

1

**SEA00041LA**  
SERVICE THERMOSTAT  
TERMOSTATO DI SERVIZIO



7

**SFD00029AA**  
LK 514 SAFETY VALVE 6.0 Kp/cm  
VALVOLA DI SICUREZZA LK514 6BAR



10

**SGB00166AA**  
FIXING BRACKET KIT SPA 15/20/25 L.  
KIT FLANGIA FISSAGGIO SPA 15/20/25L.



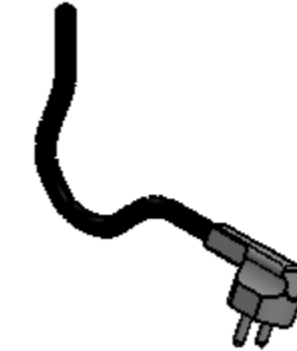
2

**SEA00042LA**  
SAFETY THERMOSTAT  
TERMOSTATO DI SICUREZZA



7B

**SFD00005AA**  
SAFETY VALVE SPA 6.0 - 7.0 Kp/cm WITH LEVER  
VALVOLA SICUREZZA SPA 6,0 - 7,0 Kp/cm<sup>2</sup> CON LEVA



11

**SEB00096AA**  
POWER CABLE WITH EU PLUG  
CAVO ALIMENTAZIONE CON SPINA EU  
**SEB00073AA**  
POWER CABLE WITH UK PLUG  
CAVO ALIMENTAZIONE CON SPINA UK  
**SEB00080AA**  
POWER CABLE WITH USA PLUG  
CAVO ALIMENTAZIONE CON SPINA USA



3

**SDF00018AA**  
GASKET FOR FLANGE  
GUARNIZIONE FLANGIA



8

**SFD00011AA**  
MIXING VALVE LK550  
VALVOLA MISCELATRICE LK550



4

**SBE00045AA**  
FLANGE FOR ELEMENT  
STAFFA RESISTENZA



9

**SBE00206AA**  
GREY PLASTIC COVER SPA WATER HEATERS  
COPERTURA IN PLASTICA GRIGIA BOILER  
SPA



5

**SDF00025AA**  
GASKETS KIT  
KIT GUARNIZIONI



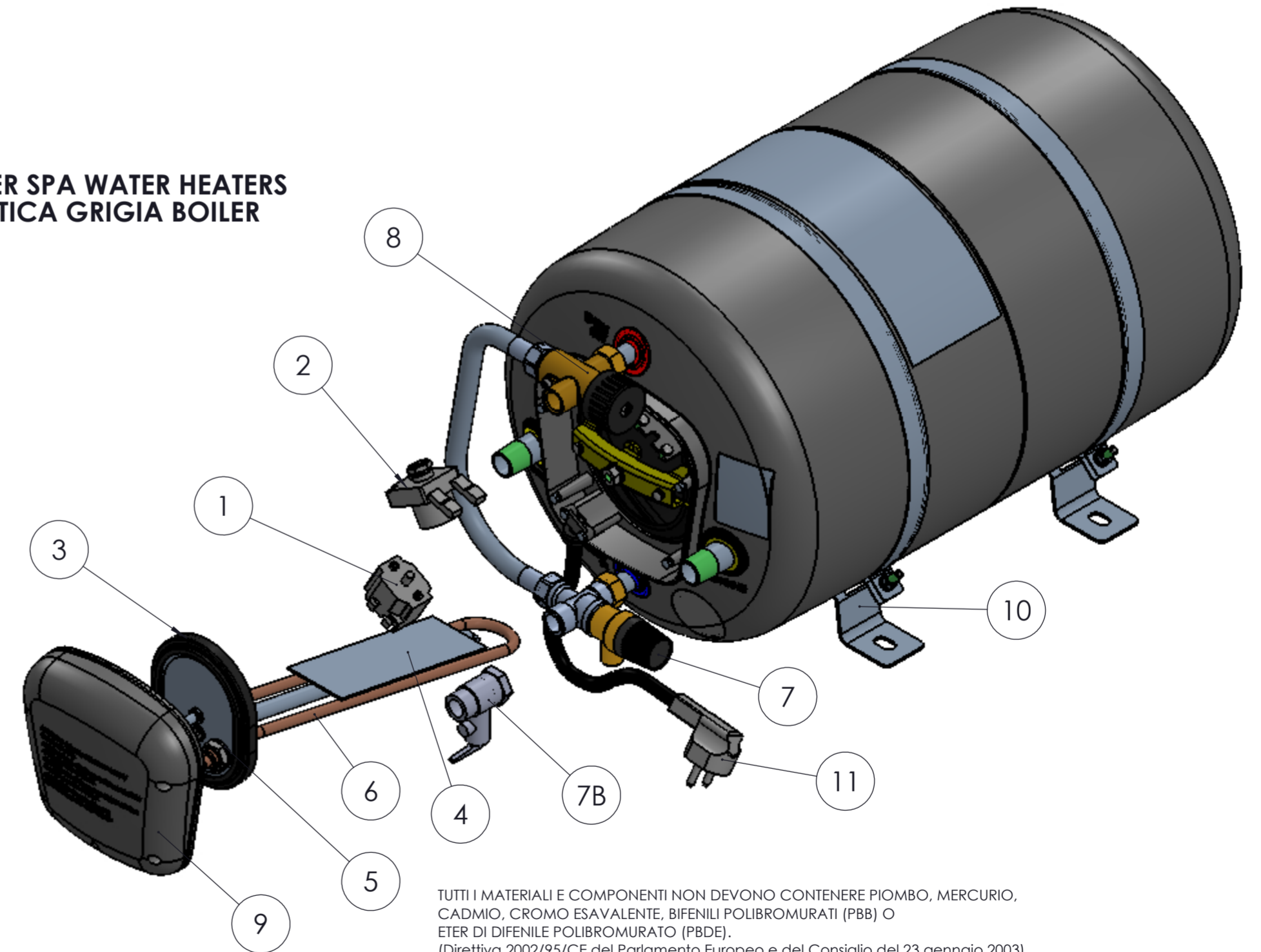
6

**SEE00019LA**  
HEATING ELEMENT 230V/750W WITH GASKET (STANDARD 230V)  
KIT RESISTENZA 230V/750W CON GUARNIZIONI (STANDARD 230V)

**SEE00014HA**  
HEATING ELEMENT 115V/750W WITH GASKET (STANDARD 115V)  
KIT RESISTENZA 115V/750W CON GUARNIZIONI (STANDARD 115V)

**SEE00015LA**  
HEATING ELEMENT 230V/1200W WITH GASKET (OPZ. ONLY FOR 25 AND 40 LITRES 230V)  
KIT RESISTENZA 230V/1200W CON GUARNIZIONI (OPZ. SOLO PER 25 E 40 LITRI 230V)

**SEE00023HA**  
HEATING ELEMENT 115V/1200W WITH GASKET (OPZ. ONLY FOR 25 AND 40 LITRES 115V)  
KIT RESISTENZA 115V/1200W CON GUARNIZIONI (OPZ. SOLO PER 25 E 40 LITRI 115V)



TUTTI I MATERIALI E COMPONENTI NON DEVONO CONTENERE PIOMBO, MERCURIO, CADMIO, CROMO ESAVALENTE, BIFENILI POLIBROMURATI (PBB) O ETER DI DIFENILE POLIBROMURATO (PBDE).  
(Direttiva 2002/95/CE del Parlamento Europeo e del Consiglio del 23 gennaio 2003)

SPA WATER HEATERS						
Pos.	DENOMINAZIONE	Q	Materiale	Stato/Unific.	Peso	Codice
Tolleranze generali		Caratteristiche speciali da P-PRO		Disegnato	Data	Scala
ISO 2768 - m		⊕ CRITICA ⊕ IMPORTANTE				1:10
Via dei Ronchi, 11 - 47866 Sant'Agata Feltria (RN) Tel.+39 0541 848 030 - Fax +39 0541 848 563				CODICE		
Disegno eseguito con CAD vietata la modifica manuale						
A termini di legge ci riserviamo la proprietà di questo disegno con divieto di riproduzione senza la nostra autorizzazione						

N° Data Dis. MODIFICHE E.C.