

**PRODUTTORE AUTOMATICO DI GHIACCIO A CUBETTI**

***AUTOMATIC ICE - CUBE MAKER***

**MACHINE AUTOMATIQUE A GLAÇONS EN CUBES**

***AUTOMATISCHER EISWÜRFELBEREITER***

**PRODUCTOR AUTOMATICO DE HIELO EN CUBITOS**

***PRODUTOR AUTOMÁTICO DE CUBOS DE GELO***

***AUTOMATISCHE IJSBLOKJESMAKER***

***MASKINE TIL AUTOMATISK FREMSTILLING AF  
ISTERNINGER***

**ΑΥΤΟΜΑΤΟ ΜΗΧΑΝΗΜΑ ΠΑΡΑΓΩΓΗΣ ΠΑΓΟΚΥΒΩΝ**

***AUTOMATISK ISBITSMASKIN***

**AUTOMAATTINEN JÄÄKUUTIOKONE**

***ISBITMASKIN***

**MANUALE DI  
INSTALLAZIONE, USO E  
MANUTENZIONE**

***INSTALLATION,  
USE AND MAINTENANCE  
MANUAL***

**MANUEL  
D'INSTALLATION,  
UTILISATION ET  
ENTRETIEN**

***INSTALLATIONS-,  
BEDIENUNGS- UND  
WARTUNGSANLEITUNG***

**MANUAL DE  
INSTALACION, USO Y  
MANTENIMIENTO**

***MANUAL  
DE INSTALAÇÃO, USO E  
MANUTENÇÃO***

**HANDLEIDING VOOR DE  
INSTALLATIE, HET  
GEBRUIK EN HET  
ONDERHOUD**

**VEJLEDNING  
VEDRØRENDE  
INSTALLATION, BRUG OG  
VEDLIGEHODELSE**

**ΕΓΧΕΙΡΙΔΙΟ  
ΕΓΚΑΤΑΣΤΑΣΗΣ ΧΡΗΣΗΣ  
ΚΑΙ ΣΥΝΤΗΡΗΣΗΣ**

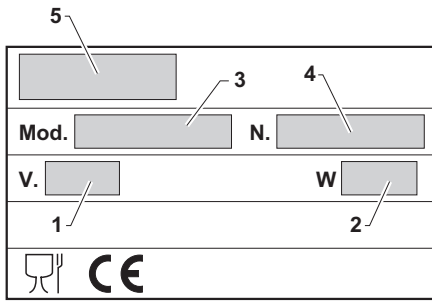
**INSTRUKTIONSBOK FÖR  
INSTALLATION,  
ANVÄNDNING OCH  
UNDERHÅLL**

**ASENNUS-, KÄYTTÖ- JA  
HUOLTO-OPAS**

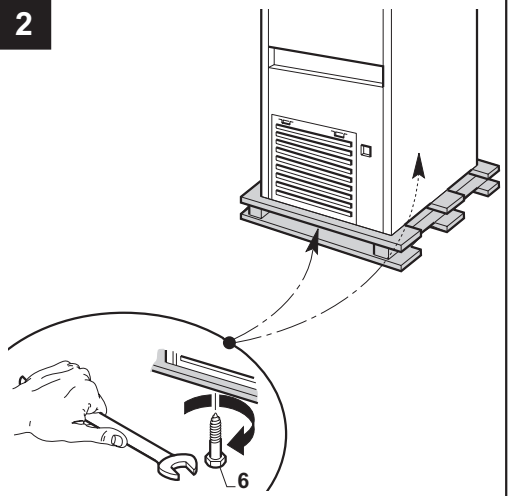
**MANUAL FOR  
INSTALLASJON, BRUK  
OG VEDLIKEHOLD**



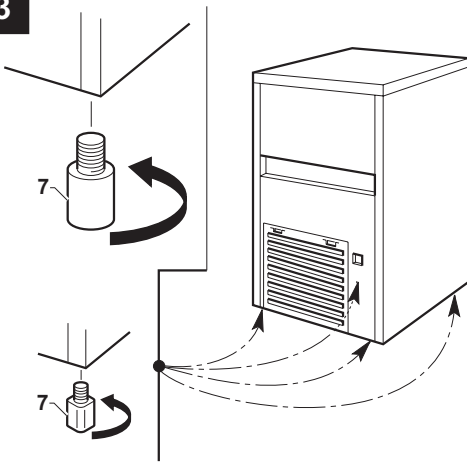
1



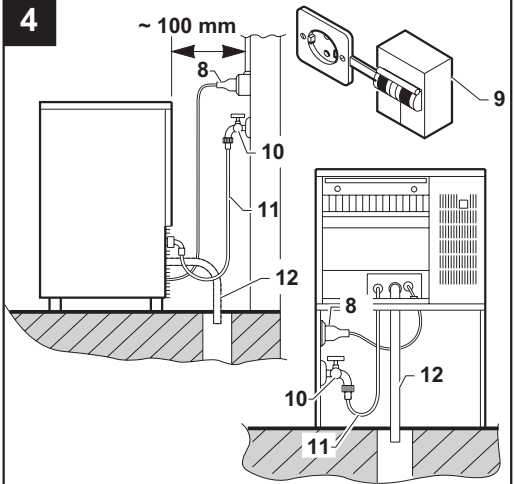
2



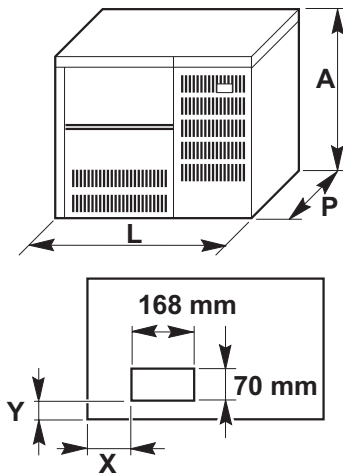
3



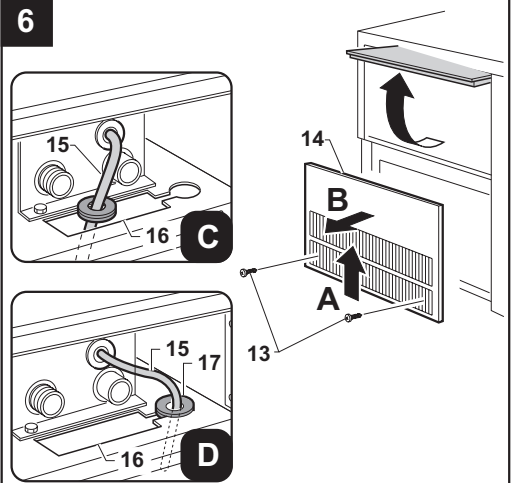
4

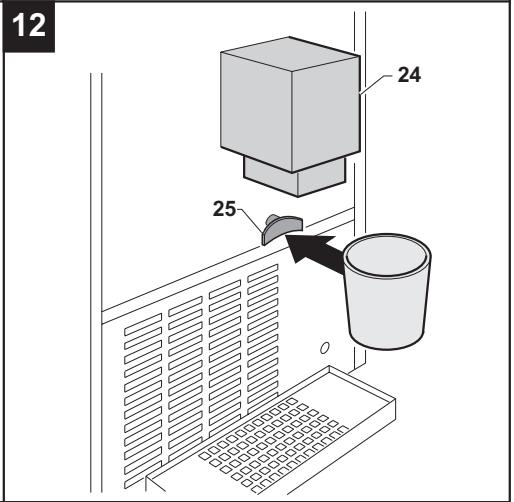
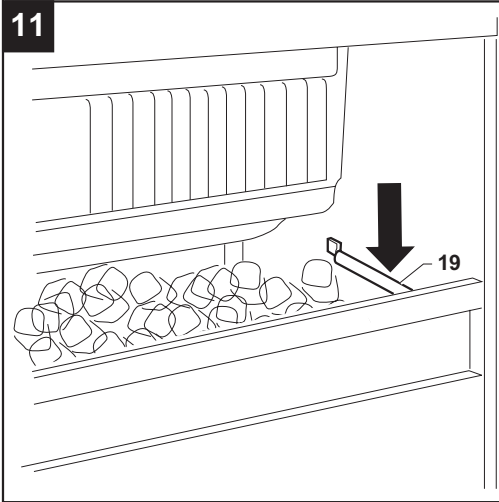
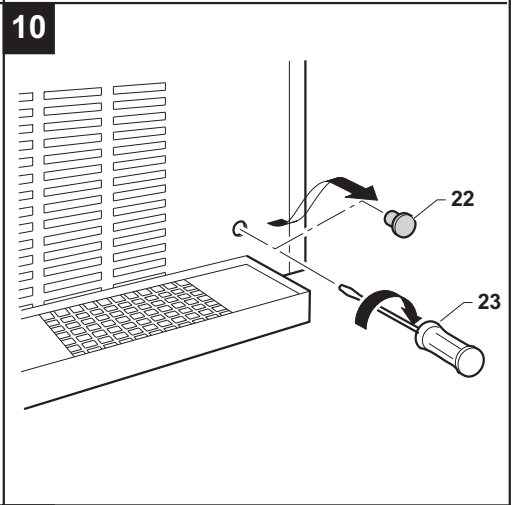
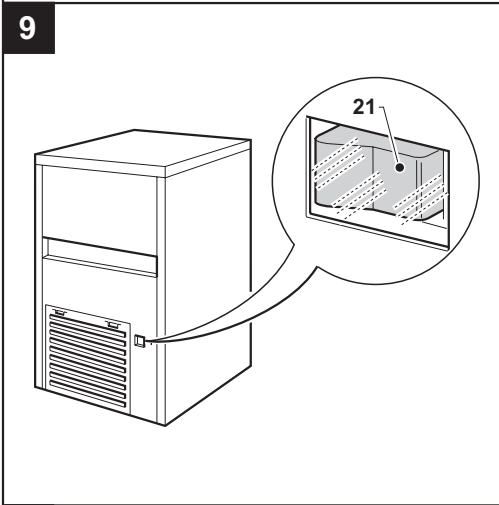
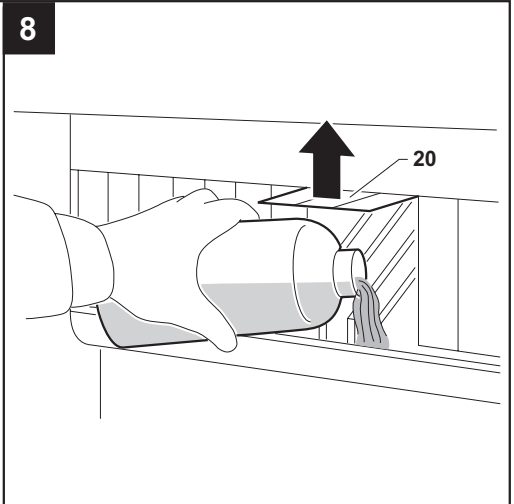
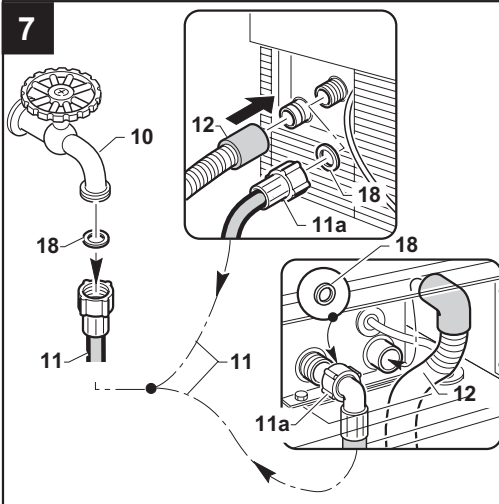


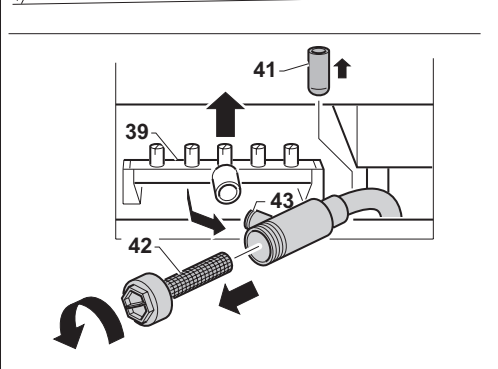
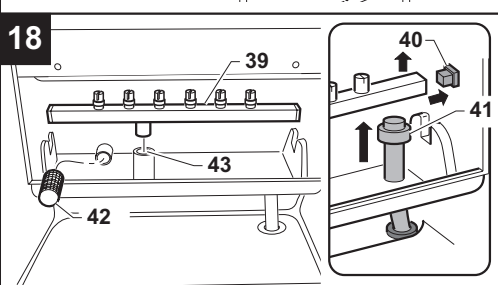
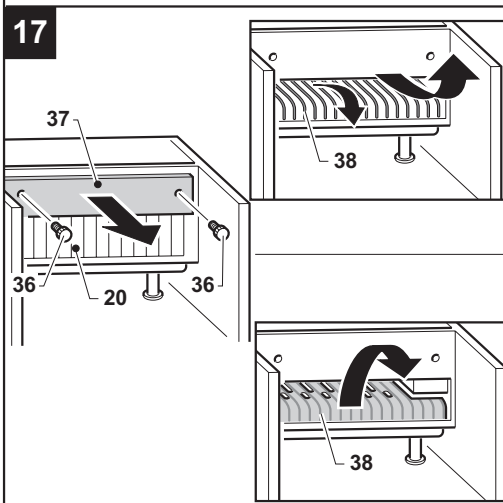
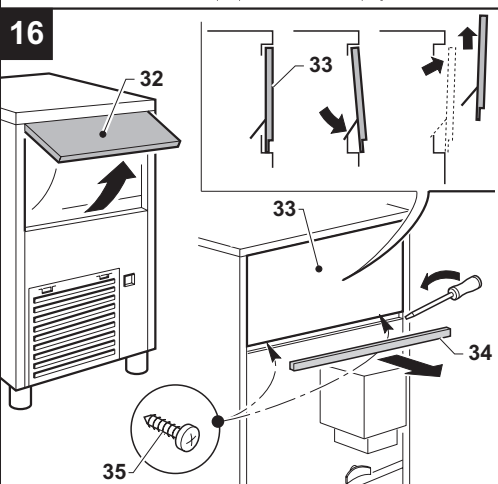
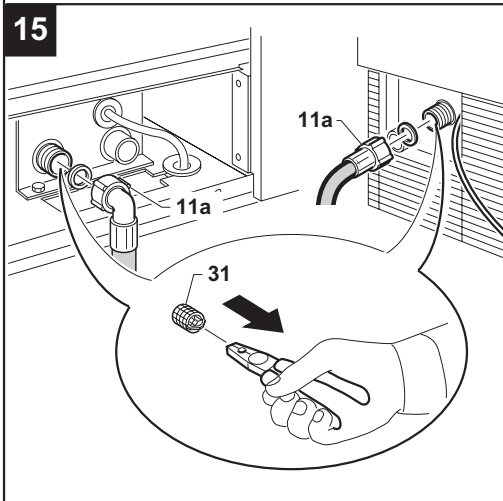
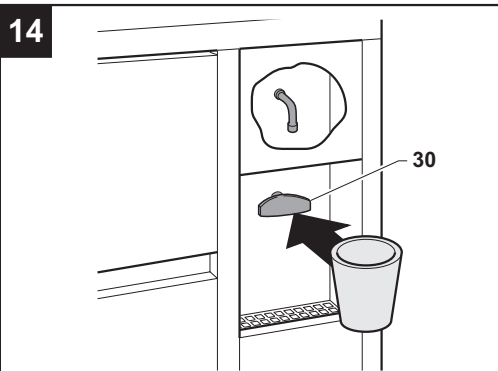
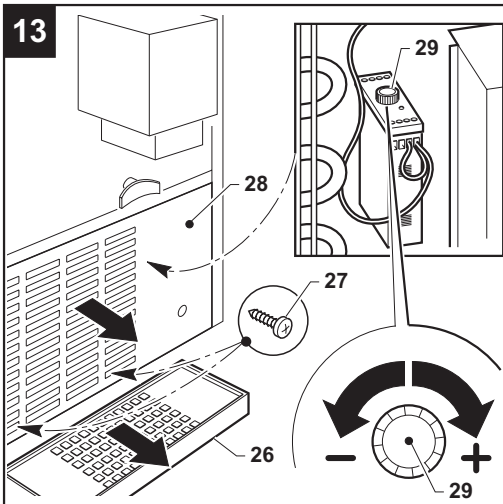
5



6









Gentile Cliente: ci congratuliamo con Lei per avere scelto un prodotto di qualità che sicuramente risponderà alle Sue aspettative. RingraziandoLa per la preferenza accordataci, La invitiamo cortesemente a **prendere attenta visione** di questo manuale di istruzioni **prima di utilizzare** il Suo nuovo produttore automatico di ghiaccio a cubetti.

## INDICE

<b>1 AVVERTENZE E CONSIGLI IMPORTANTI .....</b>	<b>pag. 8</b>
<b>2 DATI TECNICI .....</b>	<b>pag. 9</b>
<b>3 INDICAZIONI UTILI PER IL TRASPORTO .....</b>	<b>pag. 9</b>
<b>4 SBALLAGGIO .....</b>	<b>pag. 9</b>
<b>5 INSTALLAZIONE .....</b>	<b>pag. 9</b>
5.1 SCHEMA DEI COLLEGAMENTI .....	pag. 9
5.2 POSIZIONAMENTO .....	pag. 9
5.2.a POSIZIONAMENTO PER MODELLI AD INCASSO INTEGRALE .....	pag. 10
5.3 COLLEGAMENTO ALLA RETE ELETTRICA .....	pag. 10
5.4 COLLEGAMENTO ALLA RETE IDRICA .....	pag. 11
5.4.a CARICO .....	pag. 11
5.4.b SCARICO .....	pag. 11
<b>6 MESSA IN FUNZIONE .....</b>	<b>pag. 11</b>
6.1 PULIZIA PARTI INTERNE .....	pag. 11
6.2 AVVIAMENTO .....	pag. 11
6.3 AVVIAMENTO DEL MODELLO CON EROGAZIONE CONTINUA .....	pag. 12
<b>7 PRINCIPALI CAUSE DI NON FUNZIONAMENTO .....</b>	<b>pag. 12</b>
<b>8 FUNZIONAMENTO .....</b>	<b>pag. 12</b>
8.1 FUNZIONAMENTO MODELLO CON EROGAZIONE CONTINUA .....	pag. 12
8.1.a REGOLAZIONE QUANTITA' DOSATA .....	pag. 13
8.2 MODELLO CON DISTRIBUTORE DI ACQUA FREDDA .....	pag. 13
<b>9 MANUTENZIONE .....</b>	<b>pag. 13</b>
9.1 PULIZIA FILTRO ELETTROVALVOLA .....	pag. 13
9.2 MODELLI CON CONDENSAZIONE AD ARIA .....	pag. 13
9.3 OPERAZIONI DI PULIZIA E DI SANITIZZAZIONE VASCA RACCOLTA GHIACCIO .....	pag. 13
<b>10 PERIODI DI INATTIVITA' .....</b>	<b>pag. 14</b>

*Le figure del presente manuale sono a carattere generale, pertanto possono differire in alcuni particolari dal modello consegnato.*

## 1 AVVERTENZE E CONSIGLI IMPORTANTI

Il presente manuale di istruzioni è parte integrante del produttore automatico di ghiaccio a cubetti (definito anche, nel presente manuale di istruzioni, più semplicemente con il termine apparecchio) e dovrà essere conservato per qualsiasi futura consultazione.

Nel caso di vendita o trasferimento dell'apparecchio ad altra persona, il presente manuale deve essere consegnato al nuovo utilizzatore affinché possa essere messo al corrente del funzionamento e delle relative avvertenze.

**! Leggere attentamente le avvertenze contenute nel presente manuale di istruzioni prima di installare e di utilizzare l'apparecchio. Queste avvertenze sono state redatte per la sicurezza di installazione, uso e manutenzione.**

Eventuali avvertenze o schemi relativi a modelli particolari saranno forniti allegati al presente manuale di istruzioni.

**! Non rimuovere alcuna pannellatura o griglia.**

**! Aprire e chiudere lo sportello con cura e senza sbatterlo.**

**! Non appoggiare oggetti sull'apparecchio o davanti alle griglie di ventilazione.**

**! Sollevare sempre l'apparecchio anche per piccoli spostamenti, evitare assolutamente di spingerlo o trascinarlo.**

**! Togliere sempre la spina dalla presa di corrente prima di procedere a qualsiasi operazione di pulizia e di manutenzione.**

Qualsiasi utilizzo dell'apparecchio che non sia quello della produzione di cubetti di ghiaccio, utilizzando acqua fredda potabile, è da considerarsi improprio.

Non utilizzare il contenitore dei cubetti per raffreddare o conservare cibi o bevande in quanto queste operazioni potrebbero causare l'ostru-

zione dello scarico determinando il riempimento del contenitore stesso con conseguente fuoriuscita di acqua.

**! Non ostruire le griglie di ventilazione e di dissipazione del calore in quanto una cattiva aerazione, oltre a determinare la diminuzione di rendimento ed un cattivo funzionamento, può provocare seri danni all'apparecchio.**

**Leggere attentamente le seguenti avvertenze.**

L'uso di questo apparecchio elettrico, comporta l'osservanza di alcune regole fondamentali, in particolare:

- non toccarlo con mani o piedi bagnati o umidi
- non usarlo quando si è a piedi nudi
- non usare prolunghe in locali adibiti a bagno o doccia
- non tirare il cavo di alimentazione per scollegarlo dalla rete di alimentazione elettrica
- non permettere che venga usato da bambini o da incapaci

**! In caso di guasto e/o di cattivo funzionamento dell'apparecchio, disinserirlo dalla rete di alimentazione elettrica agendo sull'apposito interruttore previsto in fase di installazione e staccare la spina dalla relativa presa, chiudere il rubinetto dell'acqua, astenersi da qualsiasi tentativo di riparazione o di intervento diretto, e rivolgersi esclusivamente a personale professionalmente qualificato.**

Modificare o tentare di modificare questo apparecchio, oltre a far decadere qualsiasi forma di garanzia, è estremamente pericoloso.

**! Per garantire l'efficienza dell'apparecchio e per il suo corretto funzionamento, è indispensabile attenersi alle indicazioni del costruttore facendo effettuare la manutenzione da personale professionalmente qualificato.**

In caso di guasto contattare il Distributore che Ve lo ha venduto, che saprà consigliarvi il Centro di Assistenza Autorizzato più vicino. Vi raccomandiamo di esigere sempre e solamente pezzi di ricambio originali.

**!** Allorché si decida di non utilizzare più l'apparecchio, si raccomanda di renderlo inoperante tagliandone il cavo di alimentazione (dopo aver staccato il cavo dalla rete di alimentazione elettrica).

Si raccomanda inoltre di:

- rompere ed asportare lo sportello al fine di evitare un possibile pericolo di intrappolamento di un bambino che si avvicini con l'intento di giocare
- evitare di disperdere nell'ambiente il gas frigorifero e l'olio contenuti nel compressore
- provvedere allo smaltimento ed al recupero dei materiali in base alle disposizioni nazionali vigenti in materia

**Questo apparecchio non contiene refrigerante che danneggia l'ozono.**

**!** Un'errata installazione può causare danni all'ambiente, ad animali, persone o cose, per i quali il costruttore non può essere considerato responsabile.

## 2 DATI TECNICI (Fig. 1)

I valori della tensione e della frequenza sono riportati sulla targhetta matricola, ed a questa si rimanda per qualsiasi verifica o accertamento.

Tensione (1), potenza (2), modello (3), n° matricola (4) costruttore (5).

Il livello di pressione acustica continuo equivalente ponderato A di questo apparecchio è inferiore a 70 dB(A). Le misurazioni sono state eseguite, a 1 metro dalla superficie dell'apparecchio e ad 1,60 metri di altezza dal suolo, durante un intero ciclo di produzione.

Lo schema elettrico è applicato sul contropannello anteriore dell'apparecchio.

Per potervi accedere, togliere tensione all'apparecchio, svitare le viti che trattengono il pannello anteriore e sfilarlo dopo avere aperto lo sportello.

## 3 INDICAZIONI UTILI PER IL TRASPORTO

Il peso netto ed il peso lordo, di questo apparecchio, sono riportati sulla copertina del presente manuale. Sull'imballo sono stampate le istruzioni

per un corretto trasporto e sollevamento.

Al fine di evitare che l'olio contenuto nel compressore defluisca nel circuito refrigerante, è necessario trasportare, immagazzinare e movimentare l'apparecchio esclusivamente in posizione verticale, rispettando le indicazioni poste sull'imballo.

## 4 SBALLAGGIO

**L'installazione deve essere effettuata in ottemperanza alle norme nazionali vigenti, secondo le istruzioni del costruttore e da personale professionalmente qualificato ed abilitato.**

Dopo aver tolto l'imballaggio come indicato nelle istruzioni stampate sulla scatola, assicurarsi dell'integrità dell'APPARECCHIO. In caso di dubbio NON UTILIZZARLO e RIVOLGERSI al Distributore che Ve lo ha venduto.

Tutti gli elementi dell'imballaggio (sacchetti di plastica, cartone, polistirolo espanso, chiodi, ecc.) non devono essere lasciati alla portata dei bambini in quanto potenziali fonti di pericolo.

Con il bancale completamente appoggiato a terra, svitare con una chiave esagonale le viti (6 Fig. 2) che ancorano l'apparecchio al bancale di legno.

Sollevare, con appositi sistemi di sollevamento in funzione al peso, e separare l'apparecchio dal bancale di legno ed avvitare, nelle sedi appositamente predisposte sulla piastra di base, i piedini di dotazione (7 Fig. 3).

Accertarsi, utilizzando per il controllo una livella, che l'apparecchio sia perfettamente orizzontale. Le eventuali regolazioni possono essere effettuate agendo sui piedini.

## 5 INSTALLAZIONE

### 5.1 SCHEMA DEI COLLEGAMENTI

(vedere figura 4)

8. Spina.
9. Presa comandata da interruttore.
10. Rubinetto alimentazione acqua.
11. Tubo alimentazione acqua.
12. Tubo scarico acqua.

### 5.2 POSIZIONAMENTO

**Si consiglia di installare l'apparecchio con tem-**



peratura ambiente compresa tra 10 e 35°C e temperatura dell'acqua di alimentazione compresa tra 3 e 25°C evitando l'esposizione diretta ai raggi solari e la vicinanza a fonti di calore quali: termosifoni, stufe, lavatazze, ecc.



Questo apparecchio:

- non deve essere utilizzato in ambienti esterni
- non deve essere collocato in ambienti umidi e con la presenza di getti d'acqua
- deve distanziare almeno 5 cm dalle pareti laterali (ad esclusione del modello ad incasso integrale).

### 5.2.a POSIZIONAMENTO PER MODELLI AD INCASSO INTEGRALE

La ventilazione è garantita dalla grigliatura del pannello anteriore, non è quindi necessario lasciare spazi, se non quelli necessari per un agevole incasso.

Per consentire il passaggio del cavo di alimentazione, del tubo di carico e del tubo di scarico dell'acqua è necessario prevedere una foratura del piano di appoggio secondo la tabella (A) (vedere figura 5).

La spina e gli attacchi del carico e dello scarico dell'acqua sono accessibili dal pannello anteriore.

Per accedervi togliere tensione all'apparecchio, quindi svitare le viti (13) che trattengono il pannello anteriore (14) e sfilarlo dall'alto dopo avere aperto lo sportello (vedere figura 6).

Prima di procedere all'incasso dell'apparecchio, è necessario fissare il cavo di alimentazione alla piastra di base seguendo lo schema della figura 6.

- Passare spina e cavo (15) attraverso la foratura (16) della piastra.
- Posizionare il passacavo (17) nell'apposita sede.

Dopo le operazioni di collegamento rimontare il pannello anteriore.

### 5.3 COLLEGAMENTO ALLA RETE ELETTRICA



Prima di collegare l'apparecchio alla rete di alimentazione elettrica assicurarsi che la tensione di rete corrisponda a quella indicata in targa.



Assicurarsi che l'apparecchio venga collegato ad un efficace impianto di messa a terra.



Verificare che la portata elettrica dell'impianto sia adeguata alla potenza massima dell'apparecchio indicata in targa.



E' indispensabile predisporre, per una corretta e sicura installazione dell'apparecchio, una apposita presa comandata da un interruttore onnipolare (9 Fig. 4) con distanza di apertura dei contatti uguale o superiore a 3 mm, conforme alle vigenti norme nazionali di sicurezza, munito di fusibili, con differenziale associato e posizionato in modo tale da poter essere facilmente raggiungibile.

Inserire la spina (8 Fig. 4) nella presa dell'interruttore (9 Fig. 4).

E' possibile fare sostituire la spina da personale professionalmente qualificato ed abilitato, purché la stessa sia conforme alle vigenti norme nazionali di sicurezza.

Nel caso in cui l'apparecchio venga fornito senza spina e si preveda di collegarlo in modo fisso alla rete di alimentazione elettrica, occorre predisporre un interruttore onnipolare con distanza di apertura dei contatti uguale o superiore a 3 mm, conforme alle vigenti norme nazionali di sicurezza, munito di fusibili, con differenziale associato e posizionato in modo tale da poter essere facilmente raggiungibile. Questa operazione deve essere effettuata da un tecnico specializzato.




Si raccomanda di svolgere per tutta la sua lunghezza il cavo di alimentazione assicurando


Larghezza "l"	Profondità "p"	Altezza "a"	X	Y
540 mm	430 mm	470 mm	144 mm	31 mm
595 mm	510 mm	502 mm	181 mm	35 mm
705 mm	625 mm	560 mm	291 mm	35 mm

Tabella A

dosi che non venga in nessun modo schiacciato.


 Nel caso in cui il cavo di alimentazione fosse danneggiato, deve essere sostituito da personale professionalmente qualificato usando un cavo speciale disponibile solo presso il Costruttore o i Centri di Assistenza Autorizzati.

#### 5.4 COLLEGAMENTO ALLA RETE IDRICA

 Questo apparecchio dovrà essere alimentato esclusivamente con acqua fredda destinata al consumo umano (potabile).


La pressione d'esercizio dovrà essere compresa tra 0,1 e 0,6 MPa.

Il collegamento alla rete idrica dovrà essere effettuato secondo le istruzioni del costruttore e da personale professionalmente qualificato.

 Tra la rete idrica ed il tubo di carico dell'apparecchio, dovrà essere installato un rubinetto in modo tale da poter interrompere il passaggio d'acqua in caso di necessità.

Nel caso di acqua di alimentazione particolarmente dura si consiglia di installare un addolcitore. La presenza di elementi solidi (per esempio sabbia, ecc.) potrà essere eliminata installando un filtro meccanico che dovrà essere ispezionato e pulito periodicamente.

Tali dispositivi dovranno essere conformi alle norme nazionali vigenti in materia.

 Non chiudere mai il rubinetto di alimentazione idrica quando l'apparecchio è in funzione.

#### 5.4.a CARICO (Fig. 7)

Inserire nelle due ghiera filettate del tubo di carico acqua (11), che trovate nel corredo dell'apparecchio, le apposite guarnizioni (18).

Avvitare in modo sicuro, ma senza esercitare forza eccessiva onde evitare il rischio di incrinare i raccordi, una ghiera filettata all'uscita dell'elettrovalvola situata nella parte posteriore (**anteriore per il modello ad incasso totale**) dell'apparecchio e l'altra ghiera filettata al rubinetto (10) dell'acqua, anch'esso dotato di filettatura.

#### 5.4.b SCARICO (Fig. 7)

Fissare il tubo di scarico (12 Fig. 7) dell'acqua nell'apposita sede prevista sulla parte posteriore (**anteriore per il modello ad incasso totale**) dell'apparecchio verificando che:

- il tubo sia di tipo flessibile
- il diametro interno sia come previsto di 22 mm
- non vi siano strozzature per tutta la lunghezza del tubo di scarico
- il tubo di scarico abbia una pendenza di almeno il 15%.

E' opportuno prevedere che lo scarico avvenga direttamente in sifone aperto.

### 6 MESSA IN FUNZIONE

#### 6.1 PULIZIA PARTI INTERNE

La pulizia dell'apparecchio è già stata effettuata in fabbrica. Si suggerisce tuttavia di effettuare un ulteriore lavaggio delle parti interne prima dell'uso, assicurandosi che il cavo di alimentazione non sia collegato.

Per le operazioni di pulizia utilizzare un comune detersivo per stoviglie oppure una soluzione di acqua e aceto; al termine effettuare un accurato risciacquo con abbondante acqua fredda ed eliminare il ghiaccio prodotto durante i primi cicli.

Si sconsiglia l'utilizzo di detersivi o polveri abrasive che possono danneggiare le finiture. (Per maggiori informazioni relative alla pulizia delle parti interne, si rimanda al punto 9.3 del presente manuale di istruzioni).

#### 6.2 AVVIAMENTO (Fig. 8)

Quando si avvia per la prima volta l'apparecchio o lo si riavvia dopo un periodo di non utilizzo, è necessario versare tre litri di acqua nella bacinella interna.

Questa operazione di caricamento si effettua alzando le bandierine (20) e versando direttamente l'acqua nella bacinella interna.

Per i cicli successivi a quello iniziale l'acqua verrà caricata in modo completamente automatico.

Espletata l'operazione precedente proseguire come segue:

- a) aprire il rubinetto 10 (Fig. 4) dell'alimentazione idrica.
- b) dare tensione agendo sul relativo interruttore, ap-

positamente previsto in fase di installazione.

Per gli apparecchi collegati in modo fisso alla rete di alimentazione elettrica, dare tensione agendo sull'interruttore esterno all'apparecchio, appositamente previsto in fase di installazione.

Avviare premendo l'apposito interruttore (21 Fig. 9) che si illumina qualora questo fosse previsto sull'apparecchio stesso.

### **6.3 AVVIAMENTO DEL MODELLO CON EROGAZIONE CONTINUA (Fig. 10)**

Effettuare le operazioni a) e b) , così come descritto al punto precedente quindi:

- togliere il tappo (22) di chiusura posto sul pannello frontale grigliato
- con l'utilizzo di un cacciavite (23) a punta piatta ruotare in senso orario la vite di regolazione del timer fino al punto in cui si avverte uno scatto e la pompa dell'acqua si arresta.
- ripetere la precedente operazione per tre volte consecutive intervallando ciascuna regolazione con un tempo di attesa di un minuto
- terminata questa operazione rimontare il tappo (22) di chiusura sul pannello anteriore grigliato, l'apparecchio inizierà automaticamente la produzione di ghiaccio.

### **7 PRINCIPALI CAUSE DI NON FUNZIONAMENTO**

Nel caso in cui si verifichi una mancata produzione di ghiaccio, prima di richiedere l'intervento del Centro di Assistenza Autorizzato è bene controllare che:

- il rubinetto (10 Fig. 4) dell'alimentazione idrica previsto in fase di installazione sia aperto
- non manchi l'energia elettrica, la spina sia correttamente inserita ed il relativo interruttore (9 Fig. 4) sia in posizione "ACCESO" e il pulsante 21 Fig. 9 sia illuminato.

Inoltre:

- in caso di eccessivo rumore, controllare che l'apparecchio non sia a contatto con mobili o lamiere che possono causare rumore o vibrazioni
- qualora si rilevassero eventuali tracce di acqua, controllare che il foro di scarico del contenitore non sia ostruito, che i tubi di carico e di scarico dell'acqua siano correttamente collegati e non presentino delle strozzature o lesioni

- verificare che la temperatura dell'aria o dell'acqua non superino i valori limite di installazione
- verificare che il filtro ingresso acqua non sia ostruito
- verificare che gli spruzzatori non siano incrostati dal calcare.

Effettuate le verifiche di cui sopra, se la disfunzione dovesse permanere, è bene disinserire l'apparecchio dalla rete di alimentazione elettrica agendo sull'interruttore previsto in fase di installazione, staccare la spina dalla relativa presa, chiudere il rubinetto di collegamento alla rete idrica e chiamare il Centro di Assistenza Autorizzato più vicino.

Per un più rapido ed efficiente intervento è importante, all'atto della chiamata, indicare con precisione il modello, il numero di matricola o il numero di costruzione, rilevabili sull'etichetta matricola (Fig. 1) dell'apparecchio e sulla copertina del presente manuale di istruzioni.

## **8 FUNZIONAMENTO**

L'apparecchio è provvisto di una sonda (19 Fig. 11) nel contenitore di raccolta ghiaccio.

Quando il ghiaccio raggiunge con il suo volume la sonda, un termostato arresta automaticamente la produzione.

Prelevando il ghiaccio dal contenitore, il termostato riattiverà automaticamente la produzione, ricreando così una nuova scorta di ghiaccio.


### **8.1 FUNZIONAMENTO MODELLO CON EROGAZIONE CONTINUA (Fig.12)**


L'apparecchio è fornito di un distributore di cubetti (24) situato sulla parte anteriore.

Per prelevare la quantità di ghiaccio desiderata, è sufficiente avvicinare un bicchiere o un contenitore adatto e premere leggermente l'apposito pulsante (25) che comanda l'erogazione.

Rilasciando il pulsante (25), l'erogazione si interrompe.

## 8.1.a REGOLAZIONE QUANTITA' DOSATA (Fig. 13)

 **Tutte le operazioni che prevedono la manipolazione di particolari in lamiera dovranno essere effettuate indossando dei guanti idonei ad evitare di tagliarsi.**

 **Le operazioni seguenti possono essere effettuate solamente dopo avere scollegato l'apparecchio dalla rete di alimentazione elettrica e da un tecnico specializzato.**

L'apparecchio è provvisto di un dispositivo elettronico per la regolazione della quantità di ghiaccio distribuita ad ogni prelievo.

Per aumentare o diminuire il tempo di erogazione e proporzionalmente la quantità di ghiaccio erogata, effettuare le seguenti operazioni:

- togliere la bacinella (26)
- allentare le viti (27) del pannello (28) anteriore utilizzando un cacciavite con punta a croce
- sfilare il pannello (28) anteriore tirandolo verso l'alto
- ruotare la manopola (29) posta sul dispositivo elettronico in senso orario per aumentare la quantità di ghiaccio erogata ad ogni pressione dell'apposito pulsante ed in senso antiorario per diminuirla.

## 8.2 MODELLO CON DISTRIBUTORE DI ACQUA FREDDA (Fig. 14)

L'apparecchio è fornito di un distributore di acqua fredda situato lateralmente al contenitore del ghiaccio.


Per prelevare l'acqua raffreddata, è sufficiente avvicinare un bicchiere e premere leggermente l'apposito pulsante (30) che comanda il rubinetto di erogazione.

Rilasciando il pulsante, il flusso di acqua si interrompe.

Qualora l'apparecchio sia già completo di un filtro posto sul circuito del distributore dell'acqua fredda, si raccomanda di leggere attentamente le relative istruzioni specifiche riportate sull'etichetta del filtro e di rispettare i tempi di sostituzione raccomandati dal costruttore del filtro stesso.

## 9 MANUTENZIONE

### 9.1 PULIZIA FILTRO ELETTROVALVOLA

 Pulire almeno ogni 2 mesi il filtro (31 Fig. 15) posto sull'elettrovalvola entrata acqua attenendosi alle istruzioni che seguono:

- togliere l'alimentazione elettrica agendo sull'apposito interruttore (9 Fig. 4), previsto in fase di installazione, e staccare la spina dalla relativa presa
- togliere l'alimentazione idrica agendo sull'apposito rubinetto (10 Fig. 7) previsto in fase di installazione
- svitare la ghiera filettata (11a Fig. 15) del tubo di carico acqua posta all'uscita dell'elettrovalvola situata nella parte posteriore dell'apparecchio (anteriore per il modello da incasso). Per il modello ad incasso è necessario togliere prima il pannello come indicato nel punto 5.2.a.
- estrarre, con l'ausilio di una pinza, il filtro (31 Fig. 15) dalla propria sede senza danneggiare l'attacco del tubo di carico acqua.
- togliere eventuali residui mettendo il filtro sotto ad un getto d'acqua, se troppo sporco sostituirlo.

Una volta effettuata l'operazione di pulizia, rimontare il filtro ed il tubo di carico acqua avendo cura di seguire le precauzioni già evidenziate all'inizio del presente manuale di istruzioni.


**Terminata la precedente operazione, riattivare l'alimentazione elettrica ed idrica.**

### 9.2 MODELLI CON CONDENSAZIONE AD ARIA

Per i modelli con condensazione ad aria è molto importante tenere pulito il condensatore alettato.

Far effettuare la pulizia del condensatore alettato, almeno ogni 2 mesi, da un Centro di Assistenza Autorizzato che potrà inserire l'operazione nell'ambito dei programmi di manutenzione.

### 9.3 OPERAZIONI DI PULIZIA E DI SANITIZZAZIONE VASCA RACCOLTA GHIACCIO (Fig. 16-17-18)

 **Tutte le operazioni di pulizia devono essere effettuate dopo aver tolto l'alimentazione elettrica ed idrica così come descritto per le operazioni precedenti.**

Aprire lo sportello (32) posto sul frontale dell'apparecchio.

La bacinella interna **del modello con erogazione continua** è accessibile dal pannello anteriore superiore (33). Per accedervi, togliere l'alimentazione elettrica e procedere seguendo le indicazioni della figura 16:

- a. Togliere la guarnizione (34).
- b. Svitare completamente le due viti (35).
- c. Tirare la parte inferiore del pannello (34) fino a fare aderire la linguetta interna contro la cella. Abbassare il pannello fino a liberare i perni superiori. Sfilare il pannello dalla parte superiore.

Svitare i due pomoli (36) che si trovano sul pannello portabandierine (37) e staccare il pannello stesso per avere accesso alla rampa spruzzatori.

Pulire il pannello (37) e le bandierine (20).

Rimuovere la griglia scivolo (38) così come indicato in figura 17 e pulirla.

Togliere la rampa spruzzatori (39) dalla propria sede così come indicato in figura 18; levare i tappi laterali (40) e pulire la rampa con acqua corrente.

Per pulire la bacinella interna, sfilare il tubo di troppo pieno (41) (vedere figura 18), l'acqua residua si scaricherà automaticamente, rimuovere con una spugna eventuali sedimenti sul fondo della bacinella e pulire la stessa.

Rimuovere, così come indicato in figura 18, il/i filtro/i (42) in acciaio inox ritorno pompa e pulirlo/i con acqua corrente.

Oltre alle operazioni precedenti effettuare la pulizia del contenitore di raccolta ghiaccio.

Rimontare il tutto procedendo in senso inverso.

Per la pulizia utilizzare un comune detersivo per stoviglie oppure una soluzione di acqua e aceto. Per eliminare eventuali incrostazioni, utilizzare una spazzola con setole in plastica morbida e una spugna.

Si sconsiglia l'utilizzo di detersivi o polveri abrasive che possono danneggiare le finiture.

Per ottenere un effetto sanizzante, ripetere le sopracitate operazioni di pulizia utilizzando una soluzione adatta a tale scopo come, ad esempio, una delle soluzioni utilizzate per la disinfezione dei pop-patoi.

**Al termine delle operazioni di pulizia e/o di sanizzazione, effettuare un accurato risciacquo con abbondante acqua fredda ed eliminare il ghiaccio prodotto durante i primi cicli.**

**La sanizzazione completa può essere però effettuata esclusivamente dai Centri di Assistenza Autorizzati e deve essere fatta con frequenza variabile in funzione delle condizioni di utilizzo dell'apparecchio, delle caratteristiche chimico fisiche dell'acqua e dopo ogni periodo di non utilizzo dell'apparecchio.**

**Vi consigliamo di richiedere al Distributore che Vi ha venduto questo apparecchio un contratto di manutenzione periodica che preveda:**

- pulizia del condensatore
- pulizia del filtro posto sull'elettrovalvola ingresso acqua
- pulizia del contenitore di raccolta ghiaccio
- controllo dello stato di carica del gas frigorifero
- controllo del ciclo di funzionamento
- sanizzazione dell'apparecchio

#### 10 PERIODI DI INATTIVITA'

Qualora si preveda un periodo di tempo durante il quale l'apparecchio non verrà utilizzato, si dovrà:

- togliere l'alimentazione elettrica agendo sull'apposito interruttore, previsto in fase di installazione, e staccare la spina dalla relativa presa
- togliere l'alimentazione idrica agendo sul rubinetto previsto in fase di installazione
- eseguire tutte le operazioni previste per la manutenzione periodica dell'apparecchio
- svuotare il corpo della pompa soffiando, con aria compressa, nel tubo di adduzione (43) dell'acqua alla rampa spruzzatori.

*Il Produttore non risponde delle eventuali inesattezze, imputabili a errori di stampa o di trascrizione, contenute nel presente Manuale di Istruzioni. Si riserva di apportare ai propri prodotti quelle modifiche che ritenesse necessarie o utili, anche nell'interesse dell'utilizzatore, senza pregiudicare le caratteristiche essenziali di funzionalità e sicurezza.*

Dear Customer,

Congratulations on having chosen a quality product which will certainly fully meet your expectations. Thank you for having purchased one of our products. Please read this Instruction Manual carefully before using your new automatic ice-cube maker.

## INDEX

<b>1 IMPORTANT ADVICE AND RECOMMENDATIONS .....</b>	<b>Page 16</b>
<b>2 TECHNICAL SPECIFICATIONS .....</b>	<b>Page 17</b>
<b>3 ADVICE ABOUT TRANSPORTATION .....</b>	<b>Page 17</b>
<b>4 UNPACKING .....</b>	<b>Page 17</b>
<b>5 INSTALLATION .....</b>	<b>Page 17</b>
5.1 CONNECTION DIAGRAM .....	Page 17
5.2 POSITIONING .....	Page 18
5.2.a POSITIONING FOR FULLY BUILT-IN MODELS .....	Page 18
5.3 CONNECTION TO THE ELECTRICITY MAIN .....	Page 18
5.4 CONNECTION TO WATER MAINS .....	Page 19
5.4.a WATER SUPPLY .....	Page 19
5.4.b DRAINAGE .....	Page 19
<b>6 START-UP .....</b>	<b>Page 19</b>
6.1 CLEANING INTERNAL PARTS .....	Page 19
6.2 START-UP .....	Page 19
6.3 STARTING-UP MODELS WITH CONTINUOUS DELIVERY .....	Page 20
<b>7 MAIN CAUSES OF OPERATING FAILURE .....</b>	<b>Page 20</b>
<b>8 OPERATION .....</b>	<b>Page 20</b>
8.1 MODEL WITH CONTINUOUS SUPPLY .....	Page 20
8.1.a ADJUSTING DISPENSED QUANTITY .....	Page 20
8.2 MODEL WITH COLD WATER DISPENSER .....	Page 21
<b>9 MAINTENANCE .....</b>	<b>Page 21</b>
9.1 CLEANING THE SOLENOID VALVE FILTER .....	Page 21
9.2 AIR-COOLED MODELS .....	Page 21
9.3 CLEANING AND SANITIZING THE ICE-TRAY .....	Page 21
<b>10 PERIODS AT A STANDSTILL .....</b>	<b>Page 22</b>

*The figures in this Manual are of a general nature. Some details may therefore differ depending on the specific model.*

## 1 IMPORTANT ADVICE AND RECOMMENDATIONS

This Instruction Manual forms an integral part of the automatic ice-cube maker (also more simply called “appliance” in the text) and must be kept for possible future consultation.

In the event of the appliance being sold or transferred to another person, this Manual must be handed over to the new user, in order to enable him to become familiar with the operation of the equipment and the corresponding advice and recommendations.

**! Before installing and using the appliance, read the advice and recommendations contained in this Instruction Manual very carefully. They are given in order to ensure safe installation, use and maintenance of the appliance.**

Any specific information or diagrams regarding particular models will be attached to this Instruction Manual.

**! Do not remove any of the panels or grilles.**

**! Open and close the door carefully without slamming it.**

**! Do not rest objects on the appliance or in front of the ventilation grilles.**

**! Always lift the appliance to move it. Do not push or pull it.**

**! Always remove the plug from the power socket before proceeding with any cleaning or maintenance operations.**

Any use of the appliance other than for the production of ice cubes using cold drinking water is to be considered as improper use.

Do not use the ice-cube container to cool or preserve food or drinks, as these operations could cause the drainage system to become clogged, thus leading to the container filling up and water leaking out.

**! Do not obstruct the ventilation and heat-dissipation grilles, since poor aeration – in addition to reducing efficiency and causing poor operation – may also cause serious damage to the appliance.**

**Read the following warnings carefully:**

Use of this electrical appliance, requires compliance with certain fundamental rules; in particular:

- Do not touch the appliance with wet or damp hands or feet.
- Do not use the appliance when you are barefoot.
- Do not use extensions in premises such as bathrooms or shower rooms.
- Do not tug on the power supply cable to disconnect it from the mains supply.
- Do not allow the appliance to be used by children or by incapable persons.


**! If the appliance breaks down and/or operates in a faulty way, switch it off by means of the main switch fitted during the installation phase, turn off the water tap, and do not make any attempt to repair the appliance yourself. Contact only professionally qualified and authorized personnel.**

In addition to rendering any form of warranty null and void, modifying (or attempting to modify) this appliance is extremely dangerous.

**! To ensure the appliance operates efficiently and correctly, it is essential to comply with the manufacturer’s instructions and to make sure that maintenance is performed by specially qualified personnel.**

In the event of a failure, contact the dealer who sold you the appliance; he will be able to give you the address of your nearest Authorized Technical Service Center. Always insist on having genuine spare parts mounted.




 Should you decide to scrap appliance, first disconnect the power supply cable from the mains, and then cut the cable off.

In addition, proceed as follows:

- Break off and remove the door in order to prevent the possible danger of a child getting trapped inside.
- Do not allow the coolant gas and oil in the compressor to disperse into the environment.
- Dispose of or recover the various materials according to the provisions established by the current laws in force in your country.

**This appliance does not contain coolant that damages the ozone layer.**

 **The manufacturer shall not be liable for any damage to the environment, animals, persons or objects caused by incorrect installation.**

## 2 TECHNICAL DATA (Fig. 1)

The voltage and frequency are given on the data plate on the appliance. Refer to this data plate to check compliance.

Voltage (1), power (2), model (3), Serial No. (4) manufacturer (5).

The weighted equivalent continuous sound level A of this appliance is less than 70 dB (A). The measurements were made over an entire production cycle, at a distance of 1 m from the surface of the appliance and at a height of 1.60 m from the floor.

The wiring diagram is stuck on the front counterpanel of the appliance.

In order to gain access thereto, unplug the appliance from the power source, unscrew the screws holding the front panel, and slide it away after first opening.

## 3 ADVICE ABOUT TRANSPORTATION

The net weight and the weight including packaging of the appliance are given on the cover of this Instruction Manual. Please refer to the instructions on the packaging in order to correctly transport and lift the appliance.

To prevent the oil in the compressor from flowing back into the coolant circuit, always make sure that the appliance is kept upright during transport, storage, and handling. Follow the instructions given on the packaging.

## 4 UNPACKING

**The appliance must be installed by authorized personnel in compliance with the current laws in force and the manufacturer's instructions.**

Once you have removed the packaging according to the instructions on the box, make sure that THE APPLIANCE IS IN A PERFECTLY GOOD CONDITION. If in doubt, DO NOT USE IT and immediately CONTACT the dealer who sold it to you.

All the packaging items (plastic bags, cardboard, polystyrene foam, nails, etc.) must be removed and put out of the reach of children, as they are potential sources of danger.

Rest the wooden pallet on the floor and, using a hex socket wrench, loosen and remove the bolts (6 Fig. 2) that fix the appliance to the pallet.

Lift the appliance using equipment fit to bear its weight. Separate the appliance from the wooden pallet and fit the supplied feet into the housings on the base plate provided for the purpose. (7 Fig. 3).

Use a spirit level to ensure that the appliance is standing perfectly level. If necessary, adjust the feet.

## 5 INSTALLATION

### 5.1 CONNECTION DIAGRAM (see Fig. 4)

8. Plug
9. Socket with switch
10. Water tap
11. Water supply pipe
12. Water drainage pipe



## 5.2 POSITIONING

It is advisable to install the appliance in a room where the temperature is between 10°C and 35°C, and with a water supply temperature of between 3°C and 25°C.

Avoid installing the appliance where it may be exposed to direct sunlight or near heat sources such as radiators, stoves, dishwashers, etc.



This appliance

- must not be used outdoors
- must not be installed in damp places or where it is liable to be sprayed with water
- must be positioned at a distance of at least 5 cm from the side walls (**this does not apply to built-in models**).

### 5.2.a POSITIONING FOR BUILT-IN MODELS

Ventilation is ensured by the grille on the front panel; it is therefore not necessary to leave any gap, except to facilitate installation.

A hole must be made in the surface where the appliance is to be located as shown in Table (A) (see Fig. 5) so that the power cable, water feed pipe and the water drainage pipe can be passed through. The plug and water supply and drainage connections must be accessible from the front panel. To access these, disconnect the appliance from the power supply, unscrew the screws (13) that hold the front panel in place (14) and after opening the door (see Fig. 6) pull out the panel from above.

Before fitting the appliance in place, the power cable must be fixed to the base plate as shown in the diagram in Fig. 6.

Fit the front panel back in place after making these connections.

- Pass the plug and cable (15) through the hole (16) in the plate.
- Position the cable clamp (17) in its housing.

## 5.3 CONNECTION TO THE ELECTRICITY MAIN



Before connecting the appliance to the electricity main, make sure that the mains voltage rating corresponds to the value indicated on the rating plate.



Make sure that the appliance is connected to an efficient earthing system.



Make sure that the capacity of the power supply system suits the maximum power value indicated on the rating plate of the appliance.



To ensure that the appliance is correctly and safely installed, provide an adequate socket controlled by an omnipolar circuit-breaker (9 Fig. 4), with a contact opening gap of not less than 3 mm, in accordance with current national safety standards. This switch must be equipped with fuses, with the associated residual current device positioned in such a way as to be readily accessible.


Fit the plug (8 Fig. 4) into the switch socket (9 Fig. 4).


The plug must only be replaced by professionally qualified and authorized personnel, and the new plug must comply with current national safety standards.

If the appliance comes supplied without a plug and you wish to connect it permanently to the power supply, prepare an omnipolar circuit-breaker, with a contact-opening gap of not less than 3 mm, in accordance with national safety standards currently in force. This switch must be equipped with fuses, with the associated residual current device positioned in such a way as to be readily accessible. This operation must be carried out by a specialized technician.


Width "I"	Depth "p"	Height "a"	X	Y
540 mm	430 mm	470 mm	144 mm	31 mm
595 mm	510 mm	502 mm	181 mm	35 mm
705 mm	625 mm	560 mm	291 mm	35 mm

**Table A**

 **Make sure that you fully uncoil the power supply cable and check that it is not crushed in any way.**


 **Should the supply cable be damaged, it must be replaced by a specialized technician using a special cable available from the manufacturer or from the Technical Service Centers.**

#### **5.4 CONNECTION TO THE WATER MAIN**


 **This appliance must be only be supplied with cold water for human consumption (drinking water).**

**The operating pressure must be between 0.1 and 0.6 MPa.**

The appliance must be connected to the water main by professionally qualified personnel in accordance with the manufacturer's instructions.

 **A tap must be installed between the water mains and the feed pipe of the appliance, so that the water supply may be shut off if necessary.**

Where the feed water is particularly hard, you are advised to install a softener. Any solid particles (e.g. sand) may be eliminated by installing a mechanical filter, which must be periodically inspected and cleaned. **These devices must comply with the standards in force in the country of use.**

 **Never turn the water supply tap off when the appliance is working.**

##### **5.4.a FILLING WITH WATER (Fig. 7)**

Insert the special seals provided (18) in the two threaded ring nuts of the water feed pipe (11) supplied with the appliance.

Without exerting excessive force (otherwise the unions could crack), firmly tighten one of the threaded ring nuts on the outlet of the solenoid valve located in the rear of the appliance (**front for the completely built-in model**). The other threaded ring nut must be screwed to the water tap (10); this too must be provided with a thread.

##### **5.4.b DRAINAGE (Fig. 7)**

Fix the water drainage pipe (12 Fig. 7) in the housing provided on the rear of the appliance (**front for the completely built-in model**). Make sure that:

- The pipe is a hose.
- The internal diameter is 22 mm, as required.
- The water drainage hose is not throttled at any point throughout its length.
- The drainage hose slopes downwards by at least 15%.

It is advisable to drain the water straight into an open drain trap.

## **6 START-UP**

### **6.1 CLEANING INTERNAL PARTS**

The appliance will have already been cleaned in the factory. However, you are advised to wash the internal parts again before using the appliance. Make sure that the power supply cable is unplugged before carrying out the above cleaning operation.

For cleaning operations in general, use an ordinary detergent for washing dishes or a solution of water and vinegar. Rinse thoroughly with plenty of cold water and remove any ice that may have been produced during the initial cycles.

It is advisable to avoid using abrasive detergents or powders, since these might damage the finish. (For further information regarding cleaning of internal parts, refer to Point 9.3 of this Instruction Manual.)

### **6.2 START-UP (Fig. 8)**

**When you start up the appliance the first time, or when you start it up again after a long period at a standstill, pour three liters of water into the internal basin.**

**This filling operation must be carried out by raising the flaps (20) and pouring the water directly into the internal basin.**

In the cycles subsequent to the initial one, the appliance will be filled with water in a fully automatic way.

Once the above operation has been performed, proceed as follows:

- Turn on the water supply tap 10 (Fig. 4).
- Switch on the power supply by means of the relative switch fitted during the installation phase.

For appliances that are connected permanently to the electricity main, turn on by means of the switch on the outside of the appliance, fitted during the installation phase.

Start by pressing the relative switch (21 Fig. 9) which will light up if provided with this function.

### **6.3 STARTING UP MODELS WITH CONTINUOUS DELIVERY (Fig. 10)**

Carry out operations a) and b) described above; then:

- remove the plug (22) on the front grille panel;
- using a screwdriver (23) turn the adjuster screws of the timer clockwise until you hear a click and the water pump stops;
- repeat the previous operation three times consecutively at intervals of one minute each;
- when this operation has terminated, fit the plug (22) back on the front grille; the appliance will automatically start producing ice.

### **7 MAIN CAUSES OF OPERATING FAILURE**

Should the appliance fail to produce ice, before calling on the Authorized Technical Service Center, first check carefully that:

- the water supply tap (10, Fig. 4), fitted during the installation phase, has been turned on.
- electric power is reaching the appliance; the plug is properly inserted, the corresponding switch (9 Fig. 4) is in the "ON" position, and the push button (21 Fig. 9) is lighted up.

Furthermore:

- if there is excessive noise, make sure that the appliance is not touching furniture or sheet metal which can give rise to noise or vibrations;
- should any trace of water appear, check the drain hole of the container to ensure that it is not clogged, that the water fill and drain pipes are correctly connected and are not throttled or damaged.
- make sure that the temperature of the air or water does not exceed the installation limit values.
- make sure that the water inlet filter is not clogged.

- make sure that the spray nozzles are not clogged with scaly deposits.

If the fault still persists after the above inspections have been made, turn off the electric power source by means of the switch fitted during the installation phase, pull out the plug from its socket, turn off the tap connecting the appliance to the water main, and contact the nearest Authorized Technical Service Center.

To obtain a faster and more efficient reply when you call the Center, state the model of the appliance precisely, together with its serial number or manufacturing number. This information is given on the serial N° plate (Fig. 1) affixed to the rear of the appliance and on the cover of this Instruction Manual.

## **8 OPERATION**

The appliance has a probe (19 Fig. 11) in the ice container.

When the ice reaches the probe, a thermostat automatically stops ice production.

When ice is taken from the container, the thermostat will automatically reactivate ice-cube production, thus creating a new supply of ice.


### **8.1 MODEL WITH CONTINUOUS SUPPLY (Fig. 12)**


The appliance is equipped with an ice-cube dispenser (24) on the front.

To take the required quantity of ice, place a glass or a suitable container under the dispenser and press the button (25) to turn on the supply.

Release the button (25) to stop the ice supply.

### **8.1.a ADJUSTING DISPENSED QUANTITY (Fig. 13)**

 **All operations that require handling of parts made of metal plate must be carried out wearing suitable gloves to prevent cuts.**

 **The operations described below must be performed by a specialized technician, and only after disconnecting the appliance from the**

## electricity main.

The appliance is provided with an electronic device for adjusting the quantity of ice dispensed each time. To increase or decrease the dispensing time and the proportionate quantity of ice dispensed, proceed as follows:

- remove the basin (26)
- slacken off the screws (27) on the front panel (28) using a crossheaded screwdriver
- pull out the front panel (28) from above
- turn the knob (29) on the electronic device clockwise to increase the quantity of ice dispensed whenever the button is pressed, and anti-clockwise to reduce the quantity.

## 8.2 MODEL WITH COLD WATER DISPENSER (Fig. 14)

The appliance is provided with a cold water dispenser located beside the ice container.

To obtain cold water, place a glass under the outlet and gently press the button (30) to turn on the water tap.

Release the button to stop the flow of cold water.

If the appliance is already provided with a filter located on the cold water supply circuit, read the instructions on the filter label carefully and follow the manufacturer's recommendations regarding the replacement schedules.

# 9 MAINTENANCE

## 9.1 CLEANING THE SOLENOID VALVE FILTER



At least every two months, clean the filter (31 Fig. 15) located on the water inlet solenoid valve, proceeding as follows:

- Switch off the electric power supply by means of the switch (9 Fig. 4), fitted during installation, and disconnect the plug of the appliance from its socket.
- Shut off the water supply by turning the tap (10 Fig. 7) fitted during installation.
- Unscrew the threaded ring nut (11a Fig. 15) of the water feed hose, located at the outlet of the solenoid valve at the rear of the appliance (front for the built-in model). For the built-in model, first remove the panel as indicated at point 5.2.a.
- Using a pair of pliers, remove the filter (31 Fig. 15) from its seat without damaging the water feed pipe connector.
- Place the filter under a strong jet of water to

remove residue, but replace the filter if it is excessively dirty.

After having carried out the cleaning operations, refit the filter and hose pipe taking the necessary precautions described earlier in the Instruction Manual.

**When the operations have terminated, turn on both the electricity supply and water supply.**

## 9.2 AIR-COOLED MODELS

For air-cooled models, it is very important to keep the finned condenser clean.

Have the finned condenser cleaned at least once every two months by an authorized Technical Service Center, which can include this operation in the scheduled maintenance program.

## 9.3 CLEANING AND SANITIZING THE ICE TRAY (Fig. 16-17-18)



**All cleaning operations must be carried out only after the electric power and water supplies have been disconnected, as described previously.**

Open the door (32) located on the front of the appliance.

The inside basin of the model with **continuous delivery** can be accessed from the front upper panel (33). To access it, disconnect the power supply and follow the procedure according to the indications in Figure 16.

- a. Remove the seal (34).
- b. Fully unscrew the two screws (35).
- c. Pull the lower part of the panel (34) until the tab fits flush against the cell.

Lower the panel to free the upper pins. Extract the panel from above.

Unscrew the two knobs (36) on the flap panel (37) to detach the panel and access to the sprayer bank.

Clean the panel (37) and the flaps (20).

Remove the slide grille (38) as shown in Figure 17, and clean it.

Remove the sprayer bank (39) from its seat, as

shown in Figure 18. Remove the side plugs and clean the bank under running water.

To clean the internal basin, slide out the overflow pipe (41) (see Fig. 18). The water that remains will drain off automatically. Use a sponge to remove any sediment that may have collected on the bottom of the basin, and clean the basin.

Remove the stainless steel pump return filter/s, as shown in Figure 18, and clean under running water.

In addition to the foregoing operations, clean the ice tray.

Fit all parts back in place, complying with the demounting instructions in reverse order.

For cleaning, use an ordinary dish-washing detergent or a solution of water and vinegar. To eliminate scaling, use a soft plastic-bristle brush and a sponge.

Avoid using abrasive detergent or powders, which may damage the finish.

To obtain a sanitizing effect, repeat the above cleaning operations using a suitable solution, such as one of those used for disinfecting baby feeding bottles.

**When the cleaning and/or sanitizing operations have been completed, rinse the parts thoroughly with plenty of cold water and eliminate any ice that may have been produced during the initial cycles.**

**Complete sanitizing can only be carried out only by the Authorized Technical Service Centers, and must be done regularly depending on the conditions of use of the appliance, the chemical and physical features of the water, and after every period in which the appliance has remained at a standstill for any length of time.**

**You are advised to ask your dealer to draw up a scheduled maintenance contract that will cover the following:**

- **cleaning the condenser**
- **cleaning the filter located on the water inlet**

#### **solenoid valve**

- **cleaning the ice-tray**
- **checking the charge of coolant gas**
- **checking the operating cycle**
- **sanitizing the appliance.**

### **10 PERIODS AT A STANDSTILL**

If you do not intend to use the appliance for a certain period of time, proceed as follows:

- Switch off the electric power source by means of the switch fitted during installation, and remove the plug of the appliance from its socket.
- Shut off the water supply by turning off the tap fitted during installation.
- Carry out all the operations envisaged for scheduled maintenance of the appliance.
- Empty out the pump body by blowing compressed air into the pipe that supplies water (43) to the sprayer bank.

*The Manufacturer declines all liability for any inaccuracies in this Instruction Manual due to printing or transcription errors. The Manufacturer also reserves the right to make any modifications to the products that may be necessary or useful, also in the interests of the user, without impairing the products' essential features of functionality and safety.*

Cher Client, nous sommes heureux que vous ayez choisi un produit de qualité qui saura certainement répondre à vos attentes. Nous vous remercions de la confiance que vous avez bien voulu nous accorder et nous vous invitons à **consulter attentivement** ce manuel d'instructions **avant d'utiliser** votre nouvelle machine automatique à glaçons.

## SOMMAIRE


<b>1 AVERTISSEMENTS ET CONSEILS IMPORTANTS .....</b>	<b>page 24</b>
<b>2 DONNEES TECHNIQUES .....</b>	<b>page 25</b>
<b>3 INDICATIONS UTILES POUR LE TRANSPORT .....</b>	<b>page 25</b>
<b>4 DEBALLAGE .....</b>	<b>page 25</b>
<b>5 INSTALLATION .....</b>	<b>page 26</b>
5.1 SCHEMA DES CONNEXIONS .....	page 26
5.2 MISE EN PLACE .....	page 26
5.2.a MISE EN PLACE DES MODELES A ENCASTREMENT TOTAL .....	page 26
5.3 RACCORDEMENT AU SECTEUR ELECTRIQUE .....	page 26
5.4 RACCORDEMENT AU RESEAU HYDRIQUE .....	page 27
5.4.a CHARGEMENT .....	page 27
5.4.b DECHARGEMENT .....	page 27
<b>6 MISE EN SERVICE .....</b>	<b>page 27</b>
6.1 NETTOYAGE DES PARTIES INTERNES .....	page 27
6.2 MISE EN MARCHE .....	page 27
6.3 MISE EN MARCHE DU MODELE A PRODUCTION CONTINUE .....	page 28
<b>7 PRINCIPALES CAUSES DE MAUVAIS FONCTIONNEMENT .....</b>	<b>page 28</b>
<b>8 FONCTIONNEMENT .....</b>	<b>page 28</b>
8.1 FONCTIONNEMENT DU MODELE A PRODUCTION CONTINUE .....	page 28
8.1.a REGLAGE DE LA QUANTITE DOSEE .....	page 29
8.2 MODELE AVEC DISTRIBUTEUR D'EAU FROIDE .....	page 29
<b>9 ENTRETIEN .....</b>	<b>page 29</b>
9.1 NETTOYAGE FILTRE ELECTROVANNE .....	page 29
9.2 MODELES A CONDENSATION D'AIR .....	page 29
9.3 OPERATIONS DE NETTOYAGE ET DESINFECTION DE LA CUVETTE A GLACE .....	page 29
<b>10 PERIODES D'INACTIVITE .....</b>	<b>page 30</b>

*Les figures de ce manuel ont un caractère général et peuvent donc présenter des différences par rapport au modèle livré.*

## 1 AVERTISSEMENTS ET CONSEILS IMPORTANTES


Ce manuel fait partie intégrante de la machine automatique à glaçons (ci-après dénommée appareil) et devra être conservé afin de pouvoir être consulté à tout moment.

En cas de vente ou de transfert de l'appareil, ce manuel devra être remis au nouvel utilisateur de façon à ce que celui-ci puisse le consulter et prendre connaissance du mode de fonctionnement et des avertissements correspondants.


 **Lisez attentivement les avertissements contenus dans ce manuel d'instructions avant d'installer et d'utiliser l'appareil. Ces avertissements sont fournis afin d'assurer la sécurité des utilisateurs en phase d'installation, d'utilisation et d'entretien.**


Les avertissements ou les schémas relatifs à des modèles spéciaux seront annexés à ce manuel d'instructions.

 **N'enlevez aucun panneau, ni aucune grille.**

 **Ouvrez et fermez le volet avec précaution, sans le taper.**


 **Ne posez pas d'objets sur l'appareil ou devant les grilles d'aération.**

 **Soulevez toujours l'appareil, même pour de petits déplacements, évitez toujours de le pousser ou le tirer.**

 **Débranchez toujours la fiche de la prise de courant avant de procéder à toute opération de nettoyage et d'entretien.**

Tout usage de l'appareil autre que la fabrication de glaçons en cubes à partir d'eau froide potable, doit être considéré comme impropre.


Évitez d'utiliser le réservoir à glaçons pour refroidir ou conserver des aliments ou des boissons au risque de boucher le dispositif d'évacuation, ce qui entraînerait le remplissage anormal de ladite cuvette et, par suite, un débordement d'eau.

 **Évitez d'obstruer les grilles de ventilation et de dissipation de la chaleur car une mauvaise aération risque non seulement de diminuer le rendement de l'appareil et de l'empêcher de fonctionner correctement, mais aussi de provoquer de sérieux dommages à l'appareil en soi.**


**Lisez attentivement les avertissements ci-après.**

L'utilisation de cet appareil électrique implique le respect d'un certain nombre de règles fondamentales, et notamment :


- évitez de toucher l'appareil avec les mains ou les pieds mouillés ou humides
- évitez d'utiliser l'appareil pieds nus
- évitez d'utiliser des rallonges dans les salles de bain ou les douches
- évitez de tirer le câble d'alimentation pour débrancher l'appareil du secteur d'alimentation électrique
- évitez que des enfants ou des personnes incapables utilisent l'appareil.

 **En cas de panne ou de mauvais fonctionnement, coupez le courant au moyen de l'interrupteur prévu à cet effet et retirez la fiche de la prise de courant, fermez le robinet d'arrivée d'eau ; n'essayez pas de le réparer ou d'intervenir directement et faites uniquement appel à un technicien qualifié.**

Modifier ou tenter de modifier cet appareil est extrêmement dangereux et annule toute forme de garantie.

 **Pour garantir le bon fonctionnement de l'appareil, il est indispensable de respecter les instructions du constructeur et de confier l'entretien à un technicien qualifié.**


En cas de panne, contactez le Distributeur qui vous l'a vendu, qui saura vous conseiller le Centre d'Assistance Agréé le plus proche. Nous vous recommandons d'exiger des pièces de rechange d'origine.

 Si vous décidez de ne plus utiliser l'appareil, nous vous conseillons de le mettre hors d'usage en coupant le câble d'alimentation (après l'avoir débranché du secteur électrique).

Nous vous recommandons également:

- de casser et d'enlever le panneau d'ouverture afin d'éviter qu'un enfant risque de se coincer en voulant jouer avec l'appareil
- d'éviter d'abandonner dans la nature le gaz frigorigène et l'huile qui se trouvent dans le compresseur,
- d'éliminer et de recycler les matériaux en fonction des dispositions nationales en vigueur en la matière.

**Cet appareil ne contient aucun réfrigérant pouvant endommager la couche d'ozone.**

 **Une mauvaise installation peut provoquer des dommages à l'environnement, aux personnes, aux animaux et aux choses dont le fabricant ne saurait être retenu responsable.**

## 2 DONNEES TECHNIQUES (Fig. 1)

La tension et la fréquence sont indiquées sur la plaquette d'immatriculation. Veuillez les consulter pour toute vérification ou contrôle.

Tension (1), puissance (2), modèle (3), n° de matricule (4), fabricant (5).

Le niveau de pression sonore continue équivalent pondéré A de cet appareil est inférieur à 70 dB(A). Les relevés ont été effectués à 1 mètre de la surface de l'appareil et à 1,60 mètres de hauteur du sol pendant toute la durée d'un cycle de production.

Le schéma électrique est appliqué sur le panneau avant de l'appareil.

Pour y accéder, coupez le courant à l'appareil, dévissez les vis qui fixent le panneau avant et enlevez-le après avoir ouvert la porte.

## 3 INDICATIONS UTILES POUR LE TRANSPORT

Le poids net et le poids brut de cet appareil sont indiqués sur la couverture de ce manuel. Sur l'emballage vous trouverez les instructions pour effectuer correctement le transport et le soulèvement de l'appareil.

Afin d'éviter que l'huile qui se trouve dans le compresseur coule dans le circuit réfrigérant, l'appareil doit toujours être transporté, stocké et déplacé en position verticale et conformément aux instructions figurant sur l'emballage.

## 4 DEBALLAGE

**L'installation doit être effectuée conformément aux normes nationales en vigueur, suivant les instructions du fabricant et par des techniciens qualifiés et autorisés.**

Après avoir déballé l'appareil, en suivant les instructions imprimées sur la boîte, vérifiez si L'APPAREIL est intact. En cas de doute, NE L'UTILISEZ PAS et ADRESSEZ-VOUS au Distributeur qui vous l'a vendu.

Évitez de laisser les éléments d'emballage (sacs en plastique, carton, polystyrène expansé, clous, etc.) à la portée des enfants car ils représentent un danger potentiel.

A l'aide d'une clé hexagonale fixe, dévissez légèrement les vis (6 Fig. 2) qui servent à fixer l'appareil au socle en bois. Cette opération doit être effectuée une fois que le socle en bois repose parfaitement sur le sol.

Soulevez l'appareil à l'aide d'un moyen de levage approprié et séparez-le du socle en bois ; vissez ensuite les pieds fournis dans les trous prévus à cet effet sur la base de l'appareil (7 Fig. 3).

A l'aide d'une nivelle, vérifiez si l'appareil est parfaitement horizontal. Dans le cas contraire, réglez les pieds jusqu'à ce qu'il soit horizontal.



### 5.1 SCHEMA DES CONNEXIONS

(voir figure 4)

8. Fiche
9. Prise commandée par un interrupteur
10. Robinet d'arrivée d'eau
11. Tuyau d'arrivée d'eau
12. Tuyau d'évacuation de l'eau

### 5.2 MISE EN PLACE

La mise en place de l'appareil est conseillée dans un endroit où la température ambiante est comprise entre 10 et 35° C et avec l'eau d'alimentation entre 3 et 25° C. Evitez de laisser l'appareil directement exposé aux rayons du soleil et près d'une source de chaleur, comme par exemple des thermosiphons, radiateurs, machines lave tasses, etc.



Cet appareil :

- ne doit pas être utilisé à l'extérieur
- ne doit pas être placé dans un local humide et en présence de jets d'eau
- doit être mis à une distance de 5 cm au moins des parois (**sauf le modèle à encastrement total**).

#### 5.2.a MISE EN PLACE DES MODELES A ENCASTREMENT TOTAL

L'aération est assurée par la grille du panneau avant. Il ne faut donc laisser aucun espace à cet effet, sauf ce qui est nécessaire pour faciliter l'encastrement de l'appareil.

Pour le passage du câble d'alimentation électrique, du tuyau d'arrivée de l'eau et du tuyau d'évacuation, percez le plan d'appui en suivant les indications du tableau (A) (voir figure 5).

Le panneau avant permet l'accès à la fiche et aux raccords d'arrivée et d'évacuation de l'eau.

Après avoir coupé le courant, il suffit de dévisser les vis (13) qui fixent le panneau avant (14) et de le sortir vers le haut, la porte étant ouverte (voir fig. 6).

Avant d'encaster l'appareil, fixez le câble électrique à la plaque de base, en suivant le schéma de la figure 6.

- Passez la fiche et le câble (15) par le trou (16) de la plaque.
- Bloquez avec le presse-étoupe (17).

A la fin des opérations de raccordement, remettez le panneau avant à sa place.

### 5.3 RACCORDEMENT AU SECTEUR ELECTRIQUE



**Avant de brancher l'appareil sur le secteur électrique, assurez-vous que la tension correspond à celle indiquée sur la plaquette d'immatriculation.**



**Assurez-vous que l'appareil soit mis à la terre correctement.**



**Vérifiez que la portée électrique de l'installation correspond à la puissance maximum de l'appareil indiquée sur la plaquette d'immatriculation.**



**En vue d'une installation correcte et fiable de l'appareil, il est indispensable de disposer d'une prise commandée par un interrupteur omnipolaire (9 Fig. 4) à distance d'ouverture des contacts égale ou supérieure à 3 mm, conforme aux normes nationales de sécurité en vigueur, muni d'un fusible, avec différentiel associé et positionné de façon à être facilement accessible.**

Branchez la fiche (8 Fig. 4) dans la prise de l'interrupteur (9 Fig. 4).

Il est possible de faire remplacer la prise par un technicien qualifié et agréé, à condition que la nouvelle prise soit conforme aux normes nationales de sécurité en vigueur.

Si l'appareil est livré sans fiche, donc prévu pour une installation fixe sur le secteur d'alimentation

Largeur "l"	Profondeur "p"	Hauteur "a"	X	Y
540 mm	430 mm	470 mm	144 mm	31 mm
595 mm	510 mm	502 mm	181 mm	35 mm
705 mm	625 mm	560 mm	291 mm	35 mm

**Tableau A**

électrique, il faudra installer un interrupteur omnipolaire à distance d'ouverture des contacts égale ou supérieure à 3 mm, conforme aux normes nationales de sécurité en vigueur, muni d'un fusible, avec différentiel associé et positionné de façon à être facilement accessible. Cette opération devra être effectuée par un technicien qualifié.

**!** **Nous vous conseillons de dérouler le câble d'alimentation sur toute la longueur et de vérifier s'il n'est pas écrasé à certains endroits.**

**!** **Un câble d'alimentation abîmé doit être remplacé par un technicien qualifié en utilisant un câble spécial disponible uniquement auprès du Fabricant ou des Centres d'Assistance Agréés.**

#### **5.4 RACCORDEMENT AU RESEAU HYDRIQUE**

**!** **Cet appareil a spécialement et uniquement été conçu pour être alimenté avec de l'eau froide potable.**

**La pression de service devra être comprise entre 0,1 et 0,6 MPa.**

Le raccordement au réseau hydrique devra être effectué conformément aux instructions du constructeur et par un technicien qualifié.

**!** **Entre le réseau hydrique et le tuyau de remplissage de l'appareil, vous devrez installer un robinet de façon à pouvoir interrompre le passage de l'eau en cas de besoin.**

Si l'eau est particulièrement calcaire, l'installation d'un adoucisseur est recommandée. La présence de substances solides (sable, etc.) peut être éliminée moyennant la mise en place d'un filtre mécanique qui devra être contrôlé et nettoyé périodiquement.

**Ces dispositifs devront être conformes aux normes nationales en vigueur en la matière.**

**!** **Ne fermez jamais le robinet d'arrivée de l'eau quand l'appareil est en marche.**

#### **5.4.a CHARGEMENT (Fig. 7)**

Positionnez les garnitures d'étanchéité (18) fournies avec l'appareil dans les deux embouts filetés du tuyau d'arrivée d'eau (11).

Vissez soigneusement - sans pour autant exercer une force excessive, au risque de fêler les raccords - un des deux embouts filetés sur la sortie de l'électrovanne située à l'arrière de l'appareil (**à l'avant dans le cas du modèle à encastrement total**). Vissez l'autre embout fileté sur le robinet d'eau (10), fileté lui aussi.

#### **5.4.b DECHARGEMENT (Fig. 7)**

Fixez le tuyau d'évacuation d'eau (12 Fig. 7) à l'emplacement prévu à cet effet situé à l'arrière de l'appareil (à l'avant dans le cas du modèle à encastrement total) tout en vérifiant:

- si le tuyau est du type flexible
- si le diamètre interne est de 22 mm comme prévu
- l'absence d'étranglements sur toute la longueur du tuyau d'évacuation
- si le tuyau d'évacuation est incliné de 15% au moins.

Il est bon de prévoir que l'évacuation se fasse directement en siphon ouvert.

### **6 MISE EN SERVICE**

#### **6.1 NETTOYAGE DES PARTIES INTERNES**

L'appareil a déjà été nettoyé à l'usine. Toutefois, il est préférable de nettoyer une nouvelle fois les parties internes avant de l'utiliser, en veillant à ce que le câble d'alimentation soit débranché.

Pour nettoyer l'appareil, utilisez un produit vaisselle courant ou un mélange d'eau et de vinaigre ; rincez abondamment à l'eau froide et éliminez les glaçons qui se sont formés au cours des premiers cycles.

Nous vous déconseillons d'utiliser des détergers ou des poudres abrasives susceptibles d'endommager les finitions. (Pour tout complément d'information sur le nettoyage des parties internes, veuillez consulter le point 9.3 de ce manuel).

#### **6.2 MISE EN MARCHÉ (Fig. 8)**

**La première fois que vous mettez en route l'appareil, ou après une période d'inactivité, versez trois litres d'eau dans la cuvette interne.**

**Pour ce faire, soulevez les déflecteurs (20) et versez directement l'eau dans la cuvette interne.**

Pour les cycles suivants, l'appareil prendra l'eau de façon entièrement automatique.

Ensuite continuez de la façon suivante :

- a) ouvrez le robinet d'arrivée d'eau 10 (Fig. 4)
- b) mettez l'appareil sous tension en actionnant l'interrupteur correspondant.

Pour ce qui concerne les appareils reliés de façon fixe au secteur électrique, mettez sous tension au moyen de l'interrupteur installé à l'extérieur de l'appareil.

Mettez l'appareil en marche au moyen de l'interrupteur (21 Fig. 9). Le dernier s'allume quand il se trouve sur l'appareil.

### **6.3 MISE EN MARCHÉ DU MODELE A PRODUCTION CONTINUE (Fig. 10)**

Après avoir effectué les opérations a) et b) décrites au point précédent :

- enlevez le bouchon (22) sur le panneau frontal,
- à l'aide d'un tournevis plat (23) tournez la vis de réglage du minuteur dans le sens des aiguilles d'une montre, jusqu'à percevoir le déclic, et la pompe de l'eau va s'arrêter,
- répétez trois fois de suite l'opération précédente, en attendant une minute entre une opération et la suivante,
- montez ensuite le bouchon (22) sur le panneau avant et l'appareil va commencer automatiquement à produire les glaçons.

### **7 PRINCIPALES CAUSES DE MAUVAIS FONCTIONNEMENT**

Si l'appareil ne fabrique pas de glaçons, avant de vous adresser à un Centre d'Assistance Agréé, vérifiez :

- si le robinet (10 Fig. 4) d'arrivée d'eau est ouvert
- s'il n'y a pas une panne de courant électrique, ou si la fiche est correctement branchée et si l'interrupteur (9 Fig. 4) est en position "ALLUME" et si le bouton (21 Fig. 9) est allumé.

De plus:

- lorsque le niveau sonore est excessif, vérifiez si l'appareil ne heurte pas des meubles ou des tôles susceptibles de faire du bruit ou de provoquer des vibrations
- en cas de fuites d'eau, vérifiez si l'orifice d'évacuation du réservoir n'est pas bouché, si

les tuyaux d'arrivée et d'évacuation d'eau sont correctement raccordés et ne présentent aucun étranglement ou ne sont pas abîmés

- vérifiez si la température de l'air ou de l'eau ne dépasse pas les valeurs limite d'installation
- vérifiez si le filtre à l'arrivée de l'eau est bouché
- vérifiez si les buses sont incrustées de calcaire.

Après avoir effectué les contrôles susmentionnés, si le dysfonctionnement persiste, arrêtez l'appareil en coupant l'arrivée du courant électrique au moyen de l'interrupteur prévu à cet effet, débranchez la fiche de la prise, fermez le robinet qui le relie au réseau hydrique et appelez le Centre d'Assistance Agréé le plus proche.

Afin de permettre au Centre d'Assistance Agréé d'intervenir le plus rapidement et le plus efficacement possible, n'oubliez pas d'indiquer avec précision le modèle, le numéro de matricule ou le numéro de construction indiqués sur la plaque d'immatriculation (Fig. 1) située à l'arrière de l'appareil et sur la couverture de ce manuel d'instructions.

## **8 FONCTIONNEMENT**

L'appareil est équipé d'une sonde (19 Fig. 11) située dans le réservoir à glaçons.

Lorsque le volume des glaçons atteint la sonde, un thermostat arrête automatiquement la production.

Lorsque vous prélevez des glaçons, le thermostat réactive automatiquement la production de façon à recréer un nouveau stock de glaçons.

### **8.1 FONCTIONNEMENT DU MODELE A PRODUCTION CONTINUE (Fig. 12)**

L'appareil est livré avec un distributeur de glaçons (24) sur la partie avant.

Pour prélever la quantité de glace voulue, il suffit d'approcher un verre ou un récipient et d'appuyer ensuite légèrement sur le bouton (25) qui commande la sortie des glaçons.

En relâchant ce même bouton (25), les glaçons cessent de sortir.

### **8.1.a REGLAGE DE LA QUANTITE DOSEE** **(Fig. 13)**



**Pour effectuer les opérations qui impliquent la manipulation de pièces en tôle mettez des gants de protection.**



**Les opérations ci-après devront être effectuées par un technicien qualifié, uniquement après avoir débranché l'appareil du secteur d'alimentation électrique.**

L'appareil est équipé d'un dispositif électronique servant pour le réglage de la quantité de glace à chaque prélèvement.

Pour augmenter ou diminuer le temps de production et donc la quantité de glaçons produits, vous devez :

- enlever la cuvette (26)
- desserrer les vis (27) du panneau avant (28) à l'aide d'un tournevis cruciforme
- démonter le panneau avant (28) en le tirant vers le haut
- tourner la manette (29) du dispositif électronique vers la droite pour augmenter la quantité de glaçons à chaque pression du bouton, vers la gauche pour la diminuer.

### **8.2 MODELE AVEC DISTRIBUTEUR D'EAU FROIDE (Fig. 14)**

L'appareil est équipé d'un distributeur d'eau froide prévu sur le côté du réservoir à glaçons.

Pour prélever l'eau refroidie il suffit d'approcher un verre et d'appuyer légèrement sur le bouton (30) qui commande le robinet respectif.

En relâchant le bouton, l'eau cesse de couler.

Si l'appareil est équipé d'un filtre sur le circuit du distributeur de l'eau froide, veuillez lire attentivement les instructions figurant sur l'étiquette du filtre et respecter les fréquences conseillées par le fabricant du filtre pour son remplacement.

## **9 ENTRETIEN**

### **9.1 NETTOYAGE DU FILTRE DE L'ELECTROVANNE**



**Nettoyez le filtre (31 Fig. 15) situé sur l'électrovanne d'arrivée d'eau au moins tous les 2 mois conformément aux instructions ci-après :**

- coupez l'alimentation électrique en appuyant sur

l'interrupteur (9 Fig. 4) et en débranchant la fiche de la prise

- coupez l'arrivée d'eau en fermant le robinet (10 Fig. 7)
- dévissez l'embout fileté (11a Fig. 15) du tuyau d'arrivée d'eau situé à la sortie de l'électrovanne qui se trouve à l'arrière de l'appareil (à l'avant dans le cas de modèle encastré). Pour le modèle encastré, enlevez d'abord le panneau de la manière indiquée au point 5.2.a
- à l'aide d'une pince, enlevez le filtre (31 Fig. 15) en évitant d'endommager le raccord du tuyau d'arrivée d'eau
- enlevez les résidus éventuels en plaçant le filtre sous un filet d'eau, s'il est trop sale remplacez-le.

À la fin des opérations de nettoyage, remontez le filtre et le tuyau d'arrivée d'eau en prenant les précautions indiquées au début de ce manuel d'instructions.

**Après quoi, rétablissez l'alimentation électrique et le raccordement au réseau hydrique.**

### **9.2 MODELES AVEC CONDENSATION A AIR**

Sur les modèles à condensation à air, il est très important que le condensateur à ailettes soit toujours propre.

Tous les 2 mois au moins, faites nettoyer le condensateur à ailettes par un Centre d'Assistance Agréé qui pourra le faire dans le cadre du programme d'entretien.

### **9.3 OPERATIONS DE NETTOYAGE ET DE DESINFECTIION DU RESERVOIR A GLACONS (Fig. 16-17-18)**



**Toutes les opérations de nettoyage doivent être effectuées après avoir coupé l'alimentation électrique et hydrique conformément aux instructions ci-dessus.**

Ouvrez la porte (32) située sur le devant de l'appareil.

La cuvette interne du modèle à production continue est accessible à travers le panneau avant haut (33). Coupez l'alimentation électrique et puis continuez en suivant les indications de la figure 16 :

- a. Enlevez la garniture d'étanchéité (34).

- b. Dévissez entièrement les deux vis (35).
- c. Tirez la partie inférieure du panneau (34) jusqu'à ce que la languette interne adhère contre la cellule.

Abaissez le panneau jusqu'à libérer les axes en haut. Retirez le panneau par le haut.

Dévissez les deux pommeaux (36) qui se trouvent sur le panneau porte-défecteurs (37) pour pouvoir détacher ledit panneau et avoir accès à la rampe de buses.

Nettoyez le panneau (37) et les déflecteurs (20).

Enlevez la grille inclinée (38) comme indiqué sur la fig. 17 et nettoyez-la.

Enlevez la rampe de buses (39) selon les indications fournies sur la figure 18; enlevez les bouchons latéraux (40) et nettoyez la rampe à l'eau courante.

Pour nettoyer la cuvette interne, enlevez le tube de trop plein (41 - figure 18); l'eau résiduelle sera automatiquement évacuée; éliminez les résidus éventuels qui stagnent dans le fond de la cuvette à l'aide d'une éponge et nettoyez-la.

Enlevez le(s) filtre(s) (42) en acier inoxydable sur le retour de la pompe selon les indications fournies par la figure 18 et nettoyez-le(s) à l'eau courante.

En plus des opérations précédentes, nettoyez le bac à glaçons.

Remontez le tout en procédant dans le sens inverse.

Pour procéder au nettoyage, utilisez un produit vaisselle courant ou un mélange d'eau et de vinaigre. Utilisez une brosse en plastique souple et une éponge pour éliminer toute incrustation éventuelle.

Il est préférable de ne pas utiliser des détergents ou des poudres abrasives au risque d'endommager les finitions.

Pour désinfecter l'appareil, procédez aux opérations de nettoyage décrites en utilisant un produit

désinfectant comme, par exemple, ceux dont on se sert pour désinfecter les biberons.

**A la fin des opérations de nettoyage et/ou de désinfection, rincez abondamment l'appareil à l'eau froide et éliminez les glaçons fabriqués pendant les premiers cycles.**

**La désinfection complète ne peut être effectuée que par un Centre d'Assistance Agréé. L'appareil doit être désinfecté régulièrement, en fonction des conditions d'utilisation, des caractéristiques physico-chimiques de l'eau et chaque fois que vous réutilisez l'appareil après une période d'arrêt.**

**Nous vous conseillons de stipuler un contrat d'entretien périodique avec le Distributeur qui vous a vendu l'appareil portant sur:**

- le nettoyage du condensateur
- le nettoyage du filtre situé sur l'électrovanne d'arrivée d'eau
- le nettoyage du bac à glaçons
- le contrôle de la charge de gaz frigorigène
- le contrôle du cycle de fonctionnement
- la désinfection de l'appareil.

## 10 PERIODES D'INACTIVITE

Si vous avez l'intention de ne pas utiliser l'appareil pendant un certain temps:

- coupez l'alimentation électrique en actionnant l'interrupteur prévu à cet effet et débranchez la fiche de la prise
- coupez l'arrivée d'eau en fermant le robinet prévu à cet effet
- effectuez toutes les opérations d'entretien périodique de l'appareil prévues
- videz le corps de la pompe en soufflant de l'air comprimé dans le tube d'adduction (43) de l'eau à la rampe de buses.

*Le fabricant décline toute responsabilité dans le cas d'imprécisions imputables à des erreurs d'impression ou de transcription figurant dans ce Manuel. Il se réserve le droit d'apporter à ses produits toutes modifications qu'il jugera utiles ou nécessaires, même dans l'intérêt de l'utilisateur, sans compromettre leurs caractéristiques de fonctionnement et de sécurité.*

Sehr geehrter Kunde, Sie haben sich für ein Qualitätsprodukt entschieden, das mit Sicherheit Ihre Erwartungen erfüllen wird. Wir danken Ihnen für diese Wahl und möchten Sie bitten, diese Bedienungsanleitung **gründlich zu lesen, bevor** Sie Ihren neuen Eiswürfelbereiter **in Betrieb nehmen**.

## INHALT

<b>1 WICHTIGE ALLGEMEINE HINWEISE UND RATSCHLÄGE .....</b>	<b>Seite 32</b>
<b>2 TECHNISCHE DATEN .....</b>	<b>Seite 33</b>
<b>3 WICHTIGE HINWEISE ZUM TRANSPORT .....</b>	<b>Seite 33</b>
<b>4 AUSPACKEN .....</b>	<b>Seite 33</b>
<b>5 INSTALLATION .....</b>	<b>Seite 34</b>
5.1 ANSCHLUSSPLAN .....	Seite 34
5.2 AUFSTELLUNG .....	Seite 34
5.2.a AUFSTELLUNG VON EINBAUMODELLEN .....	Seite 34
5.3 ANSCHLUSS AN DAS STROMNETZ .....	Seite 34
5.4 ANSCHLUSS AN DAS WASSERNETZ .....	Seite 35
5.4.a ZULAUF .....	Seite 35
5.4.b ABLAUF .....	Seite 35
<b>6 INBETRIEBNAHME .....</b>	<b>Seite 35</b>
6.1 REINIGEN DER INNENTEILE .....	Seite 35
6.2 EINSCHALTEN .....	Seite 36
6.3 EINSCHALTEN DES MODELLS MIT DAUERBETRIEB .....	Seite 36
<b>7 HAUPTSÄCHLICHE STÖRUNGSURSACHEN .....</b>	<b>Seite 36</b>
<b>8 FUNKTIONSWEISE .....</b>	<b>Seite 37</b>
8.1 FUNKTIONSWEISE DES MODELLS MIT DAUERBETRIEB .....	Seite 37
8.1.a EINSTELLUNG DER DOSIERTEN MENGE .....	Seite 37
8.2 MODELL MIT KALTWASSERABGABE .....	Seite 37
<b>9 WARTUNG .....</b>	<b>Seite 37</b>
9.1 REINIGEN DES FILTERS DES MAGNETVENTILS .....	Seite 37
9.2 AUSFÜHRUNGEN MIT LUFTKONDENSATION .....	Seite 38
9.3 REINIGUNG UND DESINFEKTION DES EISWÜRFELBEHÄLTERS .....	Seite 38
<b>10 LÄNGERER STILLSTAND DES GERÄTES .....</b>	<b>Seite 39</b>

*Die Abbildungen dieses Handbuches gelten für alle Modelle. Etwaige Besonderheiten des ausgelieferten Modells könnten daher auch nicht berücksichtigt sein.*

## 1 WICHTIGE ALLGEMEINE HINWEISE UND RATSCHLÄGE

Die vorliegende Bedienungsanleitung ist Bestandteil des automatischen Eiswürfelbereiters (im folgenden zur Vereinfachung als Gerät bezeichnet) und muß unbedingt sorgfältig aufbewahrt werden, damit Sie zu jedem Zeitpunkt darin nachschlagen können.

Im Fall des Verkaufs oder der Weitergabe des Geräts an Dritte muß diese Bedienungsanleitung ebenfalls dem neuen Benutzer ausgehändigt werden, damit sich dieser über die Funktionsweise und die Anleitung zur Inbetriebnahme unterrichten kann.

**! Bevor Sie das Gerät aufstellen und benutzen, sollten Sie alle in dieser Bedienungsanleitung enthaltenen Hinweise gründlich gelesen haben. Diese Hinweise ermöglichen eine sichere Aufstellung, Bedienung und Wartung des Gerätes.**

Eventuelle Hinweise und Übersichten zu Sonderausführungen finden sich im Anhang dieser Bedienungsanleitung.

**! Schutzgitter oder Blechtafeln dürfen nicht abgenommen werden.**

**! Die Klappe vorsichtig öffnen und schließen und nicht zuschlagen lassen.**

**! Keine Gegenstände auf das Gerät stellen oder vor die Lüftungsgitter legen.**

**! Das Gerät auch für kleinere Transporte immer heben. Es darf nicht geschoben oder gezogen werden.**

**! Immer den Gerätestecker aus der Steckdose ziehen, bevor irgendeine Reinigungs- oder Wartungsarbeit vorgenommen wird. Jede Benutzung des Gerätes, die nicht der Produktion von Eiswürfeln aus kaltem Trinkwasser bestimmt ist, ist als bestimmungswidrig zu betrachten.**

Der Eiswürfelbehälter darf nicht zur Aufbewahrung oder Kühlung von Speisen oder Getränken verwendet werden. Dies kann ein Zusetzen des Wasserablaufs bewirken, was ein Auffüllen des Behälters und ein nachfolgendes Überlaufen zur Folge hätte.

**! Die Lüftungs- und Wärmeableitungsgitter nicht verstopfen, weil eine schlechte Lüftung nicht nur zur verringerten Leistung führt, sondern auch schwere Schäden am Gerät zur Folge haben kann.**

**Lesen Sie die folgenden Hinweise aufmerksam durch:**

Die Benutzung dieses elektrisch betriebenen Geräts setzt die Beachtung einiger grundlegender Vorsichtsmaßnahmen voraus, wie insbesondere:

- Nicht mit nassen oder feuchten Händen oder Füßen anfassen.
- Nicht benutzen, wenn man barfuß ist.
- In Räumen, die zum Baden oder Duschen benutzt werden, keine Verlängerungsschnur verwenden.
- Nicht an der Geräteschnur ziehen, um das Gerät vom Netzstrom zu trennen.
- Nicht zulassen, daß Kinder oder Unbefugte das Gerät benutzen.

**! Bei Störungen oder Fehlbetrieb des Geräts ist es vom Stromnetz zu trennen, indem man den Schalter betätigt, der bei der Installation vorgesehen worden ist, und dann den Stecker des Gerätes aus der Netzsteckdose zieht, den Wasserhahn absperrt. Keine eigenmächtigen Reparaturen oder sonstige Eingriffe versuchen, sondern wenden Sie sich ausschließlich an qualifiziertes Fachpersonal.**

Werden Änderungen am Gerät vorgenommen oder der Versuch dazu gemacht, entstehen schwerwiegende Gefahrensituationen. Außerdem erlischt hierdurch jede Form des Garantieanspruchs.

**! Um ein korrektes Funktionieren und eine hohe Leistung des Geräts zu garantieren, ist es erforderlich, daß Sie alle Hinweise des Herstellers beachten und Wartungsarbeiten nur von dafür qualifiziertem Fachpersonal ausführen lassen.**



Sollten Störungen auftreten, so kann Ihr Fachhändler den für Ihren Wohnort zuständigen autorisierten Kundendienst nennen. Wir empfehlen Ihnen dringend, ausschließlich Originalersatzteile zu verlangen.



Falls Sie das Gerät nicht länger benutzen möchten, sollten Sie es durch Abschneiden des Anschlußkabels vollkommen betriebsunfähig machen (nachdem Sie vorher den Stecker aus der Steckdose gezogen haben).

Bitte beachten Sie hierzu außerdem:

- Die Klappe sollte vollständig entfernt werden, damit das Gerät keine Gefahr für Kinder darstellen kann. Kinder könnten damit spielen und darin eingeschlossen werden.
- Der Kompressor enthält Schmieröl und ein Kältemittel, welche ordnungsgemäß entsorgt werden müssen. Sie dürfen nicht in die Umwelt gelangen.
- Eine Entsorgung und Rückgewinnung zur Wiederverwendung aller sonstigen Materialien ist unter Einhaltung der geltenden nationalen Gesetze durchzuführen.

**Das in diesem Gerät enthaltene Kältemittel schädigt nicht die Ozonschicht.**



**Eine falsche Installation kann die Umwelt, Tiere, Personen oder Dinge beschädigen. Der Hersteller übernimmt keine Haftung für derartige Vorkommnisse.**

## 2 TECHNISCHE DATEN (Abb. 1)

Die Werte von Betriebsspannung und –frequenz stehen auf dem Typenschild. Auf dieses ist für alle Prüfungen oder Feststellungen Bezug zu nehmen.

Spannung (1), Leistung (2), Modell (3), Seriennummer (4), Hersteller (5).

Der gewichtete äquivalente Dauerschalldruckpegel dieses Gerätes liegt unter 70 dB (A). Die Messungen wurden in einem Meter Abstand vom Gerät und in 1,60 Meter Höhe über dem Boden während eines gesamten Produktionszyklus durchgeführt.

Der elektrische Schaltplan ist auf der Rückseite der vorderen Abdeckwand des Geräts angebracht.

Um an den Schaltplan zu gelangen, trennen Sie das Gerät vom Stromnetz, lösen die Schrauben der vorderen Abdeckwand und ziehen diese bei geöffneter Klappe heraus.

## 3 WICHTIGE HINWEISE ZUM TRANSPORT

Nettogewicht sowie Bruttogewicht des Geräts sind auf der Umschlagseite der vorliegenden Bedienungsanleitung angegeben. Auf der Verpackung stehen alle Anweisungen für korrekte Handhabung und richtiges Heben.

Damit das im Kompressor befindliche Öl nicht in den Kühlkreislauf gelangt, darf der Gerät ausschließlich aufrecht stehend transportiert, bewegt und gelagert werden. Hierzu sind die auf der Verpackung befindlichen Kennzeichnungen zu beachten.

## 4 AUSPACKEN

**Die Installation muß gemäß der geltenden nationalen Bestimmungen, nach den Vorschriften des Herstellers und durch befugtes und qualifiziertes Personal vorgenommen werden.**

Nach Entfernen der Verpackung vergewissern Sie sich bitte, daß das Gerät UNBESCHÄDIGT ist. Im Zweifelsfall sollten Sie das Gerät NICHT IN BETRIEB NEHMEN, sondern Ihren Fachhändler verständigen.

Die Teile der Verpackung (Plastikbeutel, Karton, Schaumstoff, Nägel etc.) dürfen nicht in der Reichweite von Kindern aufbewahrt werden, weil sie eine mögliche Gefahrenquelle darstellen.

Wenn die Palette ganz am Boden steht, mit einem Sechskantschlüssel die Schrauben (6 Abb. 2) losdrehen, die das Gerät an der Palette verankern.

Das Gerät mit einem zum Heben geeigneten Hebezeug heben und von der Palette trennen, um dann die zum Lieferumfang gehörigen Standfüße des Geräts (7 Abb. 3) in die Aufnahmen in der Bodenplatte zu schrauben.

Mit einer Wasserwaage sicherstellen, daß das Gerät ganz eben steht. Etwaige Nachstellungen können mit den Standfüßen vorgenommen werden.



### 5.1 ANSCHLUSSPLAN

(siehe Abbildung 4)

8. Stecker
9. Steckdose mit Schalter
10. Absperrhahn Wasseranschluß
11. Wasserzuleitungsschlauch
12. Wasserablaufschlauch

### 5.2 AUFSTELLUNG

**Für eine Aufstellung des Gerätes wird eine Raumtemperatur zwischen 10° und 35°C und eine Wassertemperatur zwischen 3° und 25°C empfohlen.**

**Vermeiden Sie daher, das Gerät direkter Sonneneinstrahlung auszusetzen oder in der unmittelbaren Nähe von Wärmequellen wie Heizkörpern, Öfen, Spülmaschinen, usw. aufzustellen.**



Dieses Gerät:

- darf nicht im Freien betrieben werden
- darf nicht in feuchten bzw. durch Spritzwasser gefährdeten Räumen aufgestellt werden
- muß auf mindestens 5 cm Abstand zu den Seitenwänden stehen (mit Ausnahme des Einbaumodells).

#### 5.2.a AUFSTELLUNG DES EINBAUMODELLS

Die Belüftung wird durch das Gitter in der Frontplatte gewährleistet. Daher ist es nicht erforderlich, Abstände vorzusehen, wenn nicht die, die erforderlich sind, um den Einbau bequem vornehmen zu können.

Um die Durchleitung des Stromkabels, der Wasserzu- und -ableitung vornehmen zu können, ist eine Öffnung in der Abstellfläche vorzusehen, und zwar aufgrund der Abgaben der Tabelle (A) (siehe Abbildung 5).

Der Stecker und die Anschlüsse für die Zu- und Ableitung des Wassers sind von der Frontplatte her

zugänglich.

Um Zugriff zu erhalten, die Spannungsversorgung des Geräts ausschalten, dann die Schrauben (13) losdrehen, mit denen die Frontplatte (14) befestigt wird, und sie nach oben herausziehen, nachdem man die Klappe geöffnet hat (siehe Abbildung 6).

Bevor man das Gerät einbaut, muß das Stromkabel an der Grundplatte befestigt werden, so wie es in dem Plan von Abbildung 6 dargestellt ist.

- Stecker und Kabel (15) durch das Loch (16) in der Platte stecken.
- Die Kabeldurchführung (7) in ihre Aufnahme stecken.

Nach der Ausführung der Anschlußarbeiten ist die Frontplatte wieder anzuschrauben.

### 5.3 STROMANSCHLUSS



**Vor dem Anschluß des Geräts an das Stromnetz sicherstellen, daß die Netzspannung und -frequenz mit den Daten auf dem Typenschild des Geräts übereinstimmen.**



**Ein sicherer Betrieb des Geräts ist nur möglich, wenn er entsprechend der gültigen Sicherheitsvorschriften und Normen ordnungsgemäß geerdet wurde.**



**Stellen Sie sicher, daß die Belastbarkeit Ihres elektrischen Anschlusses der auf dem Typenschild des Geräts angegebenen maximalen Leistungsaufnahme angemessen ist.**



**Für einen ordnungsgemäßen und sicheren Anschluß des Geräts ist die Installation einer Steckdose mit allpoligem Schalter (9 Abb. 4) und Mindestabstand der stromführenden Kontakte von 3 mm erforderlich, die den gültigen Sicherheitsnormen und -vorschriften entspricht. Diese Steckdose muß außerdem über eine Überstromsicherung verfügen und einfach zugänglich angebracht sein.**


Breite "I"	Tiefe "p"	Tiefe "p"	X	Y
540 mm	430 mm	470 mm	144 mm	31 mm
595 mm	510 mm	502 mm	181 mm	35 mm
705 mm	625 mm	560 mm	291 mm	35 mm


**TABELLE A**

Den Stecker (8 Abb. 4) in die Steckdose (9 Abb. 4) stecken.


Es ist möglich, den Stecker von einem Fachmann gegen einen anderen, ebenfalls den gültigen Sicherheitsnormen und -vorschriften entsprechenden Stecker austauschen zu lassen.

Wenn das Gerät ohne Stecker geliefert wurde und Sie einen festen Anschluß an das Stromnetz beabsichtigen, so muß ein allpoliger Schalter mit einem Mindestabstand der stromführenden Kontakte von 3 mm installiert werden, der den gültigen Sicherheitsnormen und -vorschriften entspricht. Dieser Schalter muß über eine Überstromsicherung verfügen und einfach zugänglich angebracht sein. Dieser Vorgang muß von einem spezialisierten Techniker ausgeführt werden.

 **Wickeln Sie das Anschlußkabel vollständig ab und prüfen Sie es auf eventuelle Beschädigungen durch Quetschen.**


 **Sollte das Anschlußkabel beschädigt sein, muß es durch ein spezielles Anschlußkabel ersetzt werden, welches beim Hersteller oder bei den Servicestellen erhältlich ist.**

#### 5.4 WASSERANSCHLUSS

 **Dieses Gerät darf nur mit kaltem, zum Zweck geeignetem Wasser (Trinkwasser) betrieben werden.**

**Der Betriebsdruck muß zwischen 0,1 und 0,6 MPa liegen.**

Der Wasseranschluß muß nach den Anleitungen des Herstellers erfolgen und von einem Fachmann ausgeführt werden.

 **Zwischen dem Schlauch der Wasserzuführung des Geräts und der Hauswasserleitung muß ein Absperrhahn installiert werden, damit der Wasserzufluß bei Bedarf unterbrochen werden kann.**

Sollte das Wasser einen besonders hohen Härtegrad aufweisen, so wird der Einbau eines Wasserenthärters empfohlen. Feste Bestandteile (zum Beispiel Sand usw.) können mit einem

mechanischen Filter beseitigt werden. Dieser Filter ist regelmäßig zu kontrollieren und zu reinigen.

**Alle Vorrichtungen müssen den gültigen nationalen Vorschriften und Normen entsprechen.**

 **Den Absperrhahn in der Wasserzuleitung nie schließen, wenn das Gerät eingeschaltet ist.**

#### 5.4.a ZULEITUNG (Abb. 7)

Setzen Sie die Dichtungsringe (18), welche dem Gerät beiliegen, in die Schraubanschlüsse des Schlauchs zur Wasserzuführung (11) ein.

Sorgen Sie für einen festen Sitz der Schraubanschlüsse. Ein zu starkes Anziehen der Verschraubungen kann allerdings zum Reißen der Gewinde führen. Ein Schlauchende wird an den Ausgang des Magnetventils auf der Rückseite des Eiswürfelautomaten geschraubt (**Vorderseite beim eingebauten Modell**). Das andere Ende wird an den ebenfalls mit einem Gewinde versehenen Wasserhahn (10) geschraubt.

#### 5.4.b ABLEITUNG (Abb. 7)

Befestigen Sie das Rohr zum Wasserablauf (12 Abb. 7) an der auf der Rückseite des Geräts dafür vorgesehenen Stelle (**beim Einbaumodell auf der Vorderseite**). Bitte überprüfen Sie, ob:

- Das Rohr biegsam ist.
- Sein Innendurchmesser, wie vorgesehen, 22 mm beträgt.
- Das Rohr auf seiner gesamten Länge keine Verengungen aufweist
- Das Ablaufrohr mindestens ein Gefälle von 15 % hat.

Es ist empfehlenswert, den Ablauf direkt in einen Abfluß mit Siphon einzuleiten.

## 6 INBETRIEBNAHME

### 6.1 REINIGEN DER INNENTEILE

Das Gerät wurde schon im Herstellerwerk gereinigt. Vor einem Gebrauch ist jedoch ein erneutes Auswaschen des Geräteinnern zu empfehlen. Vergewissern Sie sich, daß dabei kein Anschluß des Gerätes an das Stromnetz vorliegt.

Verwenden sie zur Reinigung ein normales Geschirrspülmittel oder eine Mischung aus Wasser und Essig. Danach sollten Sie gründlich mit reichlich

kaltem Wasser nachspülen und das Eis der ersten Gefrierzyklen entfernen.

Verwenden Sie keine scharfen Reinigungsmittel und kein Scheuerpulver, da diese die Oberflächen angreifen können (ausführliche Hinweise zur Reinigung des Gerätes siehe Abschnitt 9.3 dieser Bedienungsanleitung).

## **6.2 EINSCHALTEN (Abb. 8)**

**Zur ersten Inbetriebnahme des Geräts oder zu seiner Wiederinbetriebnahme nach einer längeren Abschaltung ist es erforderlich, drei Liter Wasser in den im Gerät befindlichen Behälter zu füllen.**

**Heben Sie hierzu die Lamellen (20) an und füllen Sie das Wasser direkt in den innen befindlichen Behälter.**

Bei den nachfolgenden Gefrierzyklen erfolgt das Nachfüllen dann im Automatikbetrieb.

Hiernach gehen Sie dann wie folgt vor:

- a) Öffnen Sie den Absperrhahn des Wasseranschlusses 10 (Abbildung 4)
- b) Ermöglichen Sie durch Betätigen des bei der Aufstellung installierten Schalters eine Stromaufnahme des Gerätes.

Die fest mit dem Stromnetz verbundenen Geräte werden durch Betätigen des Schalters angeschaltet, der bei der Aufstellung vom Gerät getrennt installiert wurde.

Das Gerät einschalten, indem man den Schalter (21 Abb. 9) betätigt, der aufleuchtet, wenn das Gerät mit diesem Schalter ausgerüstet ist.

## **6.3 EINSCHALTEN DES MODELLS MIT DAUERPRODUKTION (Abb. 10)**

Die Vorgänge a) und b) so ausführen, wie sie oben beschrieben sind. Dann wie folgt weitermachen:

- Den Verschlussstopfen (22) auf der Frontplatte mit Gitter entfernen.
- Die Stellschraube des Timers mit einem Schraubenzieher (23) mit flacher Spitze im Uhrzeigersinn drehen, bis man ein Klicken hört und die Wasserpumpe zum Stehen kommt.
- Diesen Vorgang dreimal nacheinander wiederholen, wobei man jedesmal eine Pause von einer Minute einlegt.

- Nach Abschluß dieses Vorgangs den Verschlussstopfen (22) wieder in der Frontplatte mit Gitter anbringen. Das Gerät beginnt dann automatisch mit der Eiswürfelproduktion.

## **7 HAUPTSÄCHLICHE URSACHEN VON STÖRUNGEN**

Falls keine Eisbildung erfolgt, sollten Sie vor einer Benachrichtigung des Kundendienstes folgende Punkte überprüfen:

- Der zur Aufstellung des Gerätes erforderliche Absperrhahn des Wasserzuflusses (10 Abb. 4) muß geöffnet sein.
- Zur Stromversorgung muß sich der Stecker in der Steckdose befinden und der Schalter (9 Abb. 4) auf „EIN“ stehen und die Taste (21 Abb. 9) muß leuchten.

Sonstige Hinweise:

- Im Fall einer übermäßigen Geräuschentwicklung prüfen Sie bitte, ob das Gerät Möbel oder Metallflächen berührt, die Geräusch oder Schwingungen verursachen können.
- Sollten Sie Wasserflecken finden, ist zu prüfen, ob sich die Öffnung des Wasserabflusses im Eiswürfelbehälter eventuell zugesetzt hat oder ob die Wasserzu- und -abflußleitungen korrekt verbunden sind und keine Verengungen oder Leckstellen aufweisen.
- Sicherstellen, daß Wasser- und Lufttemperatur nicht über den zulässigen Installationswerten liegen.
- Sicherstellen, daß der Filter im Wassereinlauf nicht verstopft ist.
- Sicherstellen, daß die Düsen nicht verkalkt sind.

Bleibt die Störung trotz der oben genannten Überprüfungen weiterhin bestehen, sollten Sie das Gerät durch Betätigen des bei der Aufstellung installierten Schalters abschalten, den Stecker aus der Steckdose ziehen, den Wasseranschluß schließen und den Kundendienst verständigen.

Um ein schnelles und effizientes Handeln des Kundendienstes zu ermöglichen, empfehlen wir Ihnen, schon bei der Benachrichtigung das genaue Modell und die Seriennummer oder die Herstellungsnummer anzugeben, die Sie auf dem Typenschild (Abb. 1) des Gerätes oder vorne auf der vorliegenden Bedienungsanleitung finden.

## 8 FUNKTIONSWEISE

Das Gerät ist mit einem Fühlerelement (19 Abb. 11) im Vorratsbehälter für Eiswürfel ausgestattet.

Sobald das angesammelte Eis das Fühlerelement erreicht, schaltet ein Thermostat die weitere Produktion automatisch ab.

Wird das Eis aus dem Behälter entnommen, schaltet der Thermostat die Eisproduktion selbständig wieder ein und erzeugt damit einen neuen Eisvorrat.


### **8.1 FUNKTIONSWEISE DES MODELLS MIT DAUERPRODUKTION (Abb. 12)**

Das Gerät hat einen Eiswürfelverteiler, (24), der im vorderen Teil angeordnet ist.

Um die gewünschte Eismenge zu entnehmen, reicht es aus, ein Glas oder einen geeigneten Behälter anzunähern und die Taste (25) zu drücken.

Wenn man die Taste (25) losläßt, wird die Eiswürfelabgabe unterbrochen.

#### **8.1.a EINSTELLUNG DER DOSIERTEN MENGE (Abb. 13)**

 **Alle Vorgänge, bei denen man Teile aus Blech berührt, sind mit Schutzhandschuhen auszuführen, um Schnittverletzungen zu vermeiden.**

 **Die folgenden Vorgänge dürfen erst dann ausgeführt werden, nachdem man das Gerät von der elektrischen Versorgung getrennt hat. Die Arbeit muß außerdem durch einen spezialisierten Techniker ausgeführt werden.**

Das Gerät hat eine elektronische Vorrichtung für die Einstellung der von Mal zu Mal zu entnehmenden Eiswürfelmenge.

Um die Abgabezeit und proportional dazu die abgegebene Eiswürfelmenge zu erhöhen bzw. zu verringern, sind die folgenden Schritte erforderlich:

- Die Schale (26) herausnehmen.
- Die Schrauben (27) von der Frontplatte (28) entfernen. Dazu einen Kreuzschraubenzieher verwenden.
- Die Frontplatte (28) nach oben herausziehen.
- Den Drehschalter (29) auf der elektronischen Vorrichtung im Uhrzeigersinn drehen, um die Eiswürfelmenge zu erhöhen, die bei jedem

Drücken der Taste abgegeben wird, sie im Gegenuhrzeigersinn drehen, um die Menge zu verringern.

### **8.2 MODELL MIT KALTWASSERVERTEILER (Abb. 14)**

Das Gerät wird mit einem Kaltwasserverteiler geliefert, der sich seitlich vom Eiswürfelbehälter befindet.


Um das gekühlte Wasser zu entnehmen, reicht es aus, ein Glas zu nehmen und leicht auf die Taste (30) zu drücken, um das kalte Wasser zu erhalten.

Wenn man die Taste losläßt, wird kein Wasser mehr abgegeben.

Sollte das Gerät einen Filter auf dem Kreislauf des Kaltwasserverteilers haben, sind die Anweisungen zu lesen, die auf dem Aufkleber des Filters stehen, um auch die Zeiten zu beachten, die der Hersteller des Filters selbst zum Ersetzen empfiehlt.

## 9 WARTUNG

### **9.1 REINIGEN DES FILTERS DES MAGNETVENTILS**

 **Den am Magnetventil des Wasserzuflusses eingesetzten Filter (31 Abb. 15) in wenigstens zweimonatigen Abständen reinigen. Gehen Sie dazu wie folgt vor:**

- Schalten Sie das Gerät mit dem dafür vorgesehenen Schalter (9 Abb. 4) ab und ziehen Sie den Stecker aus der Steckdose.
- Schließen Sie den Absperrhahn des Wasserzulaufs (10 Abb. 7).
- Schrauben Sie den Schlauchanschluß (11a Abb. 15) ab, der auf dem Auslaß des an der Rückseite des Geräts befindlichen Magnetventils (beim Einbaumodell auf der Vorderseite) sitzt. Für das Einbaumodell ist zuerst die Platte zu entfernen, so wie es unter Punkt 5.2.a beschrieben ist.
- Nehmen Sie den Filter (31 Abb. 15) mit Hilfe einer Zange aus seiner Halterung, ohne dabei das Schraubgewinde des Wasseranschlusses zu beschädigen.
- Reinigen Sie den Filter unter einem Wasserstrahl von allen Rückständen.

Nach erfolgter Reinigung setzen Sie den Filter wieder ein und schrauben den Wasseranschluß erneut an. Beachten Sie alle hierzu auf den vorderen

Seiten dieser Bedienungsanleitung gegebenen Hinweise.

**Nach Beendigung dieses Vorgangs stellen Sie die Strom- und Wasserversorgung des Gerätes wieder her.**

### **9.2 MODELLE MIT LUFTKONDENSATION**

Bei Modellen mit Luftkondensation ist es sehr wichtig, den gerippten Kondensator immer sauber zu halten.

Lassen Sie den gerippten Kondensator regelmäßig mindestens alle zwei Monate vom Kundendienst reinigen. Der Kundendienst kann diese Reinigung in das Wartungsprogramm des Gerätes aufnehmen.

### **9.3 MASSNAHMEN ZUR REINIGUNG UND DESINFEKTION DES EISWÜRFELBEHÄLTERS (Abb. 16-17-18)**



**Sämtliche Reinigungsarbeiten dürfen erst nach einer Unterbrechung der Strom- und Wasserzufuhr erfolgen, wie sie schon für die oben aufgeführten Reinigungsarbeiten beschrieben wurde.**

Öffnen Sie die Klappe (32) an der Vorderseite des Geräts.

Der Innenbehälter **des Modells mit Dauerproduktion** wird von der oberen Frontplatte (33) her zugänglich. Um Zugriff zu erhalten, die Stromversorgung ausschalten und unter Beachtung der Angaben von Abbildung 16 weitermachen:

- a. Die Dichtung (34) herausnehmen.
- b. Die beiden Schrauben (35) ganz losschrauben.
- c. Den unteren Teil der Platte (34) ziehen, bis die innere Lasche gegen die Zelle zu liegen kommt.

Die Platte senken, bis die oberen Bolzen befreit werden. Die Platte vom oberen Teil herausziehen.

Sie können die Platte zur Lamellenhalterung (37) herausnehmen, wenn Sie die beiden Knöpfe (36) an deren Vorderseite abschrauben. Danach ist der Sprühkopfträger zugänglich.

Reinigen Sie die Halterungsplatte (37) und die Lamellen (20).

Entfernen Sie, wie in Abbildung 17 gezeigt, den Gleitrost (38) und reinigen Sie ihn.

Nehmen Sie, wie in Abbildung 18 gezeigt, den Sprühkopfträger (39) aus seinem Sitz, und zu seiner Reinigung entfernen Sie die seitlichen Stopfen (49)

und reinigen ihn unter fließendem Wasser.

Zur Reinigung des Wasserbehälters muß der Überlaufschlauch (41) herausgezogen werden (siehe Abbildung 18). Das Restwasser läuft dann von selbst ab. Mit einem Schwamm können Sie den Behälter von eventuellen Rückständen säubern, die sich auf dem Boden abgesetzt haben.

Nehmen Sie, wie in Abbildung 18 gezeigt, den/die Edelstahlfilter (42) des Pumpenrücklaufs heraus und reinigen Sie ihn/sie unter fließendem Wasser.

Reinigen Sie ebenfalls den Eisvorratsbehälter.

Alles wieder einbauen, wozu man in der umgekehrten Reihenfolge vorgeht.

Verwenden sie zur Reinigung ein normales Geschirrspülmittel oder eine Mischung aus Essig und Wasser. Um mögliche Verkrustungen zu lösen, sollten Sie eine Bürste mit weichen Plastikborsten oder einen Schwamm benutzen.

Verwenden sie keine scharfen Reinigungsmittel und kein Scheuerpulver, da diese die Oberfläche des Gerätes angreifen können.

Zur Desinfektion ist zusätzlich zur oben beschriebenen Reinigung ein geeignetes Desinfektionsmittel zu benutzen, wie es zum Beispiel zur Sterilisierung von Säuglingsflaschen angeboten wird.

**Nach der Reinigung und/oder Desinfektion muß gründlich mit reichlich kaltem Wasser nachgespült werden. Das Eis der ersten darauffolgenden Gefrierzyklen ist zu entfernen.**

**Eine vollständige Desinfektion des Gerätes kann nur vom autorisierten Kundendienst durchgeführt werden. Sie ist je nach den vorliegenden Einsatzbedingungen des Gerätes, je nach den chemischen und physikalischen Eigenschaften des Wassers und nach einer längeren Nichtbenutzung des Gerätes mit variabler Frequenz auszuführen.**

**Wir empfehlen Ihnen, mit Ihrem Fachhändler oder Kundendienst einen Wartungsvertrag abzuschließen, der folgende Arbeiten einschließt.**

- **Reinigung des Kondensators**
- **Säubern des Filters am Magnetventil des Wasserzufflusses**

- Reinigung des Eisvorratsbehälters
- Kontrolle des Ladungszustandes des Kältemittels
- Kontrolle des Gefrierzyklus
- Desinfektion des gesamten Eiswürfelautomaten.

#### 10 LÄNGERER STILLSTAND DES GERÄTES

Wenn Sie das Gerät für einen längeren Zeitraum nicht benutzen möchten, dann sollten Sie:

- Die Stromversorgung des Gerätes durch Betätigung des bei der Aufstellung dafür vorgesehenen Schalters unterbrechen und danach den Stecker aus der Steckdose ziehen.
- Die Wasserversorgung durch Betätigen des dafür vorgesehenen Absperrhahns unterbrechen.
- Alle zur periodischen Wartung des Gerätes vorgesehenen Arbeitsschritte durchführen.
- Den Pumpenkörper durch Einblasen von Druckluft in die Wasserzuleitung (43) des Sprühkopfträgers ausleeren.

*Der Hersteller haftet nicht für eventuelle in der vorliegenden Bedienungsanleitung enthaltenen Fehler, die sich aufgrund von Schreib- und Druckfehlern ergeben. Er behält sich vor, das Gerät jederzeit Veränderungen zu unterziehen, die er für notwendig und nützlich erachtet. Dies geschieht auch im Interesse des Anwenders, ohne daß dadurch die grundlegenden Eigenschaften der Funktionsweise und Sicherheit des Gerätes beeinträchtigt werden.*



Estimado Cliente: nos congratulamos con Usted por haber elegido un producto de calidad que seguramente responderá a sus expectativas. Le agradecemos su preferencia y le invitamos a **leer atentamente** este manual de instalación, **antes de utilizar** su nuevo productor automático de hielo en cubitos.

## INDICE

<b>1</b>	<b>ADVERTENCIAS Y CONSEJOS IMPORTANTES .....</b>	<b>p.42</b>
<b>2</b>	<b>DATOS TECNICOS .....</b>	<b>p.43</b>
<b>3</b>	<b>INDICACIONES UTILES PARA EL TRANSPORTE .....</b>	<b>p.43</b>
<b>4</b>	<b>DESEMBALAJE .....</b>	<b>p.43</b>
<b>5</b>	<b>INSTALACION .....</b>	<b>p.44</b>
5.1	ESQUEMA DE LAS CONEXIONES .....	p.44
5.2	POSICIONAMIENTO .....	p.44
5.2.a	POSICIONAMIENTO DE MODELOS A ENCASTRE INTEGRAL .....	p.44
5.3	CONEXION A LA RED ELECTRICA .....	p.44
5.4	CONEXION A LA RED HIDRICA .....	p.45
5.4.a	CARGA .....	p.45
5.4.b	DESCARGA .....	p.45
<b>6</b>	<b>PUESTA EN MARCHA .....</b>	<b>p. 45</b>
6.1	LIMPIEZA PARTES INTERNAS .....	p.45
6.2	ARRANQUE .....	p.45
6.3	ARRANQUE DEL MODELO CON SUMINISTRO CONTINUO .....	p.46
<b>7</b>	<b>PRINCIPALES CAUSAS DE NO FUNCIONAMIENTO .....</b>	<b>p.46</b>
<b>8</b>	<b>FUNCIONAMIENTO .....</b>	<b>p.46</b>
8.1	FUNCIONAMIENTO MODELO CON SUMINISTRO CONTINUO .....	p.47
8.1.a	REGULACION CANTIDAD DOSIFICADA .....	p.47
8.2	MODELO CON DISTRIBUIDOR DE AGUA FRIA .....	p.47
<b>9</b>	<b>MANTENIMIENTO .....</b>	<b>p.47</b>
9.1	LIMPIEZA FILTRO ELECTROVALVULA .....	p.47
9.2	MODELOS CON CONDENSACION DE AIRE .....	p.47
9.3	OPERACIONES DE LIMPIEZA Y DE SANEAMIENTO	
	DEPOSITO DE RECOLECCION HIELO .....	p.48
<b>10</b>	<b>PERIODOS DE INACTIVIDAD .....</b>	<b>p.48</b>

*Las figuras del presente manual son de carácter general, por lo tanto pueden diferir del presente modelo.*



## 1 ADVERTENCIAS Y CONSEJOS IMPORTANTES

El presente manual de instalación, es parte integral del productor automático de hielo en cubitos (definido también en el presente manual de instalación, más sencillamente con el término equipo) y el mismo deberá conservarse para cualquier futura consultación.

En el caso de venta o transferencia del equipo a otra persona, el presente manual se deberá entregar al nuevo usuario para que pueda ponerse al corriente del funcionamiento y de las advertencias relativas.

**!** Leer atentamente las advertencias contenidas en el presente manual de instalación antes de instalar y de utilizar el aparato. Estas advertencias fueron redactadas tomando en cuenta la seguridad en la instalación, el uso y el mantenimiento.

Eventuales advertencias o esquemas relativos a modelos particulares, serán adjuntados al presente manual de instalación.

**!** No quitar ningún panel o rejilla.

**!** Abrir y cerrar la puerta con cuidado sin golpearla.

**!** No apoyar objetos sobre el equipo o delante de las rejillas de ventilación.

**!** Levantar siempre el equipo para cambiarlo de lugar, no empujarlo ni arrastrarlo nunca.

**!** Quitar siempre el enchufe de la toma de corriente antes de efectuar cualquier operación de limpieza y mantenimiento.

Cualquier uso del aparato, que no sea el de la producción de cubitos de hielo, utilizando agua potable fría, es considerado impropio.

No utilizar el contenedor de cubitos para enfriar o conservar alimentos o bebidas ya que estas operaciones podrían obstruir la descarga produciendo la congestión del contenedor, con las consiguientes pérdidas de agua.

**!** No obstruir las rejillas de ventilación y de disipación de calor ya que una insuficiente aireación, además de determinar la disminución del rendimiento y un mal funcionamiento, puede provocar serios daños al equipo.

Leer atentamente las siguientes advertencias.

El uso de este equipo eléctrico, presupone la observación de algunas reglas fundamentales, en particular:

- no tocarlo con manos o pies mojados o húmedos.
- no usarlo cuando usted se encuentre descalzo.
- no usar cables de prolongación en el baño o ducha.
- no tirar del cable de alimentación para desconectarlo de la red eléctrica.
- no permitir su uso a niños o personas incapaces.

**!** En caso de desperfecto y/o mal funcionamiento del equipo, desconectarlo de la red eléctrica mediante el interruptor previsto en fase de instalación y desconectar el enchufe de la relativa toma, cerrar el grifo del agua, abstenerse de efectuar cualquier tipo de reparación o de intervenir directamente y consultar exclusivamente personal técnico especializado.

Modificar o tratar de modificar este equipo, además de anular cualquier forma de garantía, es extremadamente peligroso.

**!** Para garantizar la eficiencia del equipo y su correcto funcionamiento, es indispensable atenerse a las indicaciones del fabricante haciendo efectuar el mantenimiento a técnicos especializados.

En caso de desperfecto consultar al Distribuidor que se lo ha vendido, que sabrá informarle sobre el Centro de Asistencia Autorizado más cercano. Recomendamos exigir siempre y solamente recambios originales.



En el caso en que se decida no volver a utilizar el aparato, recomendamos hacerlo inutilizable cortándole el cable de alimentación (después de haber desconectado el cable de la alimentación eléctrica).

Se recomienda además:

- Romper y quitar la puerta con el fin de evitar un posible peligro de atascamiento de un niño que se acerque con la intención de jugar con el equipo.
- Evitar dispersar en el ambiente el gas refrigerador y el aceite contenido en el compresor.
- Realizar la eliminación y recuperación de los materiales o residuos en base a las disposiciones nacionales vigentes en materia.

**Este equipo no contiene gas refrigerador que pueda perjudicar la capa de ozono.**



**Una instalación incorrecta puede causar daños al ambiente, a animales, a personas o a cosas, por los cuales el Fabricante no puede ser considerado responsable.**

## 2 DATOS TECNICOS (Fig.1)

Los valores de la tensión y de la frecuencia están expuestos en la placa de la matrícula, lea estos datos antes de efectuar cualquier verificación o control.

Tensión (1), potencia (2), modelo (3), n° matrícula (4), fabricante (5).

El nivel de presión acústica continuo equivalente ponderado A de este equipo es inferior a 70 dB (A). Las mediciones han sido efectuadas, a 1 metro de distancia de la superficie del equipo y a 1,60 metros de altura desde el terreno, durante un ciclo completo de producción.

El esquema eléctrico está aplicado sobre el contrapanel anterior del equipo.

Para poder acceder ahí, se debe cortar la tensión al equipo, soltar los tornillos que sostienen el panel anterior y extraerlo después de haber abierto la portezuela.

## 3 INDICACIONES UTILES PARA EL TRANSPORTE

El peso neto y el peso bruto de este equipo están expuestos en la portada del presente manual de instalación. En el embalaje se encuentran impresas las instrucciones para efectuar el correcto transporte y elevación.

Con el fin de evitar que el aceite contenido en el compresor se derrame en el circuito refrigerante, es necesario transportar, almacenar y mover el equipo exclusivamente en posición vertical, respetando las indicaciones expuestas en el embalaje.

## 4 DESEMBALAJE

**La instalación debe efectuarse respetando las normas nacionales vigentes, según las instrucciones del fabricante y por personal técnico cualificado.**

Después de haber quitado el embalaje siguiendo las instrucciones impresas en la caja, controlar el EQUIPO. En caso de dudas NO UTILIZARLO y CONTACTAR el Distribuidor que lo ha vendido.

Todos los elementos del embalaje (bolsitas de plástico, cartón, espuma de poliestireno, clavos, etc.), no deben ser dejados al alcance de los niños por constituir una potencial fuente de peligro.

Con la plataforma completamente apoyada en el suelo, desenroscar con una llave hexagonal los tornillos (6 Fig. 2) que sujetan el equipo a la plataforma de madera.

Levantar, con los adecuados sistemas de elevación en función del peso y separar el equipo de la plataforma de madera, luego atornillar en los respectivos alojamientos de la base los pies de apoyo suministrados (7 Fig. 3).

Verificar, utilizando para el control un nivel, que el equipo se encuentre en posición perfectamente horizontal. Las eventuales regulaciones se pueden efectuar operando con los pies de apoyo.

### 5.1 ESQUEMA DE LAS CONEXIONES.

(ver figura 4)

8. Enchufe.
9. Toma con interruptor de mando
10. Grifo alimentación agua
11. Tubo alimentación agua
12. Tubo descarga agua

### 5.2 POSICIONAMIENTO

Se aconseja efectuar la instalación del equipo con una temperatura ambiente comprendida entre 10 y 35° C y una temperatura del agua de alimentación entre los 3 y 25° C evitando la exposición directa de los rayos solares y la cercanía de fuentes de calor como por ejemplo: termosifones, estufas, lavaplatos, etc.



#### El presente equipo:

- no se debe utilizar en ambientes externos
- no se debe ubicar en ambientes húmedos y con presencia de chorros de agua
- debe ubicarse a 5 cm por lo menos de las paredes laterales (excluido el modelo a encastre integral).

#### 5.2.a POSICIONAMIENTO DE LOS MODELOS A ENCASTRE INTEGRAL

La ventilación está garantizada por la parrilla del panel anterior, y por lo tanto no es necesario dejar espacios, además de los necesarios para efectuar un cómodo encastre.

Para permitir el pasaje del cable de alimentación, del tubo de carga y del tubo de descarga del agua es necesario prever una apertura del plano de apoyo según la tabla (A) (ver figura 5).

El enchufe y las entradas de carga y de descarga del agua son accesibles desde el panel anterior. Para acceder al mismo cortar la tensión al equipo, luego desenroscar los tornillos (13) que sujetan el panel anterior (14) y sacarlo desde arriba después de haber abierto la puerta (ver figura 6).

Antes de efectuar el encastre del productor de

equipo, es necesario sujetar el cable de alimentación a la plancha de base siguiendo el esquema de la figura 6.

- Pasar el enchufe y cable (15) a través de la perforación (16) de la plancha de base.
- Posicionar el pasacables (17) en el correspondiente alojamiento.

Después de haber efectuado las operaciones de conexión volver a montar el panel anterior.

### 5.3 CONEXION A LA RED ELECTRICA



Antes de conectar el equipo a la red eléctrica controlar que la tensión de red corresponda a la indicada en la placa.



Verificar que la conexión del equipo posea una eficiente instalación de conexión a tierra.



Verificar que la capacidad eléctrica del equipo sea adecuada a la potencia máxima del equipo indicada en la placa.



Es indispensable predisponer, para una correcta y segura instalación del equipo, una apropiada toma con interruptor de mando omnipolar (9 Fig. 4) con distancia de apertura de los contactos igual o superior a 3 mm, en conformidad con las normas nacionales de seguridad vigentes, provisto de fusibles, con diferencial asociado y posicionado de tal manera que pueda ser accionado fácilmente.

Conectar el enchufe (8 Fig. 4) en la toma del interruptor (9 Fig. 4).


Es posible encomendar la sustitución del enchufe a personal técnico especializado y cualificado, a condición de que la misma se efectúe de conformidad con las normas nacionales de seguridad vigentes.


En el caso en que el equipo haya sido suministrado sin enchufe y se decida conectarlo en modo fijo a la red de alimentación eléctrica, es necesario prever un interruptor omnipolar con distancia de apertura

Ancho "l"	Profundidad "p"	Altura "a"	X	Y
540 mm	430 mm	470 mm	144 mm	31 mm
595 mm	510 mm	502 mm	181 mm	35 mm
705 mm	625 mm	560 mm	291 mm	35 mm


Tabla A

de los contactos igual o superior a 3 mm, conforme con las normas nacionales de seguridad vigentes, provisto de fusibles, con diferencial asociado y posicionado de tal manera que pueda ser accionado fácilmente. Esta operación la debe efectuar personal técnico especializado.

 **Se recomienda extender en toda su longitud el cable de alimentación verificando que no exista posibilidad de aplastarlo.**


 **En el caso en que el cable de alimentación estuviese dañado, deberá ser sustituido por personal técnico especializado y cualificado usando un cable especial disponible en los Centros de Asistencia Autorizados o pidiéndolo directamente al Fabricante.**

#### 5.4 CONEXION A LA RED HIDRICA.

 **Este equipo deberá ser alimentado sólo y exclusivamente con agua fría destinada al consumo humano (potable)**

**La presión de trabajo debe estar comprendida entre 0,1 y 0,6 MPa.**

La conexión a la red hídrica deberá ser efectuada según las instrucciones del fabricante y por personal técnico cualificado.

 **Entre la red hídrica y el tubo de carga del equipo, es necesario instalar un grifo que permita interrumpir el paso del agua en caso de necesidad.**

En el caso de agua particularmente dura, se aconseja instalar un ablandador. La presencia de elementos sólidos (por ejemplo arena, etc.) podrá ser eliminada instalando un filtro mecánico que deberá ser controlado y limpiado periódicamente.

**Tales dispositivos deberán respetar las normas nacionales vigentes en materia.**

 **No cerrar nunca el grifo de alimentación hídrica cuando el equipo está en función.**

#### 5.4.a CARGA (Fig. 7)

Introducir en los dos anillos roscados del tubo de carga de agua (11), que hallará en el kit suministrado con el equipo, las correspondientes

juntas (18).

Atornillar muy bien, pero sin ejercitar una fuerza excesiva que podría dañar las conexiones, un anillo roscado en la salida de la electroválvula ubicada en la parte posterior del equipo (**anterior en el modelo de encastre integral**) y otro anillo roscado en el grifo (10) del agua con rosca.

#### 5.4.b DESCARGA (Fig. 7)

Fijar el tubo de descarga de agua (12 Fig.7) en la correspondiente sede, prevista en la parte posterior del equipo (**anterior en el modelo de encastre integral**) verificando que:

- El tubo sea de tipo flexible.
- El diámetro interno sea como está previsto, de 22 mm.
- No haya estrechamientos a lo largo del tubo de descarga.
- El tubo de descarga tenga una inclinación de al menos el 15%.

Es oportuno prever que la descarga se realice directamente en un sifón abierto.

### **6 PUESTA EN MARCHA**

#### 6.1 LIMPIEZA DE LAS PARTES INTERNAS

La limpieza del equipo ha sido ya efectuada en la fábrica. Aun así sugerimos efectuar un ulterior lavado de las partes internas antes del uso, verificando que el cable de alimentación no se encuentre conectado a la red eléctrica.

Para las operaciones de limpieza utilizar un normal detergente para máquinas lavaplatos o bien una solución de agua y vinagre; por último efectuar un enjuague minucioso con abundante agua fría y eliminar el hielo producido durante los primeros ciclos.

Aconsejamos el uso de detergentes o polvos abrasivos que no dañen los acabados. (Para más información relativa a la limpieza de las partes internas, ver el punto 9.3 del presente manual de instalación).

#### 6.2 ARRANQUE (Fig. 8)

**Cuando se pone en marcha el equipo por primera vez o se enciende después de un periodo de inactividad, es necesario introducir tres litros de agua en la cubeta interna.**

**Esta operación de carga se efectúa levantando las banderas (20) e introduciendo directamente agua en la cubeta interna.**

En los ciclos sucesivos al ciclo inicial el agua será cargada en modo completamente automático .

Concluida la operación anterior continuar como sigue:

- a) Abrir el grifo 10 (Fig. 4) de la alimentación hídrica.
- b) Dar tensión por medio del relativo interruptor expresamente previsto en fase de instalación.

Para los equipos conectados en modo fijo a la red de alimentación eléctrica, dar tensión por medio del interruptor externo del aparato, expresamente previsto en fase de instalación .

Poner en marcha accionando el interruptor (21 Fig.9) que se iluminará si esta opción está presente en el equipo.

### **6.3 ARRANQUE DEL MODELO CON SUMINISTRO CONTINUO (Fig. 10)**

Efectuar las operaciones a) y b), como se ha indicado en el punto anterior y luego:

- quitar el tapón (22) de cierre ubicado en la parrilla frontal
- con el auxilio de un destornillador (23) de punta plana girar en sentido horario el tornillo de regulación del timer hasta el punto en que se advierta un disparo y la bomba de agua se pare.
- repetir la operación tres veces consecutivas con un intervalo entre las mismas de un minuto.
- terminada esta operación volver a poner el tapón (22) de cierre ubicado en la parrilla frontal, el equipo iniciará automáticamente la producción de hielo.

## **7 PRINCIPALES CAUSAS DE NO FUNCIONAMIENTO**

En el caso en que se verifique una falta de producción de hielo, antes de pedir la intervención del Centro de Asistencia Autorizado es oportuno controlar que:

- El grifo (10 Fig.4) de la alimentación hídrica previsto en fase de instalación se encuentre abierto.
- No falte la energía eléctrica, el enchufe se encuentre correctamente conectado con el re-

lativo interruptor (9 Fig.4) en posición "ENCENDIDO" y el botón 21 Fig. 9 esté iluminado.

Además:

- En caso de excesivo ruido, controlar que el aparato no esté en contacto con muebles o chapas que puedan producir ruido o vibraciones.
- En el caso que se observasen indicios de pérdida de agua, controlar que el orificio de descarga del contenedor no se encuentre obstruido, que los tubos de carga y de descarga del agua estén correctamente conectados y no presenten estrechamientos o daños.
- Verificar que la temperatura del aire o del agua no superen los valores límites de instalación.
- Verificar que el filtro entrada agua no se encuentre atascado.
- Verificar que en los atomizadores no se hayan formado incrustaciones calcáreas.

Efectuados los controles arriba señalados, si el desperfecto persiste, es mejor desconectar el aparato de la red de alimentación eléctrica operando con el interruptor previsto en fase de instalación, desconectar el enchufe de la relativa toma, cerrar el grifo de conexión de la red hídrica y llamar al Centro de Asistencia Autorizado más cercano.

Para efectuar una rápida y eficiente intervención es importante, en el momento de la llamada, indicar con precisión el modelo, el número de matrícula o el número de fabricación, que se encuentran indicados en la placa (Fig. 1) o en la portada del presente manual de instalación.

## **8 FUNCIONAMIENTO**

El equipo posee una sonda (19 Fig. 11) en el contenedor de recolección hielo.

Cuando el hielo alcanza en volumen la sonda, un termostato detiene automáticamente la producción.

Retirando el hielo del contenedor, el termostato reactiva automáticamente la producción, creando de esta manera una nueva provisión de hielo.


## **8.1 FUNCIONAMIENTO MODELO CON SUMINISTRO CONTINUO (Fig. 12)**


El equipo posee un distribuidor de hielo en cubitos (24) ubicado en su parte anterior.

Para coger la cantidad de hielo que se desea, es suficiente acercar un vaso o un contenedor apto y pulsar suavemente el correspondiente botón (25) que activa el suministro.

Soltando el botón (25), el suministro se interrumpe.

### **8.1.a REGULACION CANTIDAD DOSIFICADA (Fig. 13)**

 **En todas las operaciones en que es necesario manipular piezas de chapa será oportuno usar guantes idóneos para evitar cortes.**

 **Las operaciones siguientes pueden ser efectuadas solamente después de haber desconectado el equipo de la red de alimentación eléctrica por un técnico especializado.**

El equipo posee un dispositivo electrónico para la regulación de la cantidad de hielo distribuida en cada toma.

Para aumentar o disminuir el tiempo de suministración y la cantidad proporcional de hielo suministrada, efectuar las siguientes operaciones:

- quitar la cubeta (26)
- desenroscar los tornillos (27) del panel (28) anterior utilizando un destornillador cruciforme
- sacar el panel (28) anterior extrayéndolo hacia arriba
- girar la manilla (29) del dispositivo electrónico en sentido horario para aumentar la cantidad de hielo suministrada a cada presión del correspondiente pulsador y en sentido antihorario para disminuirla.

## **8.2 MODELO CON DISTRIBUIDOR DE AGUA FRIA (Fig. 14)**

El equipo posee un distribuidor de agua fría ubicado en la parte lateral del contenedor del hielo.

Para coger el agua fría, es suficiente acercar un vaso y pulsar suavemente el correspondiente botón (30) que controla el grifo de suministración.


Al soltar el botón, el flujo de agua se interrumpe.

Si el equipo posee un filtro ubicado en el circuito de

distribución de agua fría, recomendamos leer atentamente las instrucciones específicas que se encuentran en la etiqueta del filtro y respetar los tiempos de sustitución que el fabricante del filtro aconseja.

## **9 MANTENIMIENTO**

### **9.1 LIMPIEZA FILTRO ELECTROVALVULA**

 Limpiar por lo menos cada dos meses el filtro (31 Fig. 15) ubicado en la electroválvula entrada agua de acuerdo con las siguientes instrucciones:

- Cortar la alimentación eléctrica por medio del correspondiente interruptor (9 Fig.4), previsto en fase de instalación, y desconectar el enchufe de la relativa toma.
- Cortar la alimentación hídrica cerrando el correspondiente grifo (10 Fig. 7) previsto en fase de instalación .
- Desenroscar el anillo roscado (11a Fig. 15) del tubo de carga de agua ubicado en la salida de la electroválvula que se encuentra en la parte posterior del equipo (anterior en el modelo de encastre). En el modelo de encastre es necesario sacar antes el panel como se indica en el punto 5.2.a.
- Extraer, con la ayuda de una pinza, el filtro (31 Fig. 15) de su alojamiento sin dañar la conexión del tubo de carga de agua.
- Quitar eventuales residuos lavando el filtro bajo un chorro de agua y si está demasiado sucio cambiarlo.

Una vez terminada la operación de limpieza, volver a montar el filtro y el tubo de entrada agua teniendo en cuenta las precauciones evidenciadas en la parte inicial del presente manual de instalación.

**Una vez efectuada la operación de limpieza, volver a dar tensión y activar el suministro de agua.**

### **9.2 MODELOS CON CONDENSACION DE AIRE**

Para los modelos con condensación de aire es muy importante mantener limpio el condensador de aletas.

Hacer efectuar la limpieza del condensador de aletas, por lo menos cada dos meses, a un Centro de Asistencia autorizado que podrá incluir la operación en el ámbito de los programas de mantenimiento.

### **9.3 OPERACIONES DE LIMPIEZA Y DE SANEAMIENTO CUBETA RECOLECCION HIELO (Fig. 16-17-18)**



**Todas las operaciones de limpieza deben ser efectuadas después de haber cortado la alimentación eléctrica e hídrica como se ha mencionado para las operaciones anteriores.**

Abrir la puerta (32) ubicada en la parte frontal del equipo.

La cubeta interna **del modelo de suministro continuo** es accesible desde el panel anterior superior (33). Para acceder a la misma cortar la tensión y seguir las indicaciones de la figura 16:

- a) Quitar la junta (34).
- b) Desenroscar completamente los dos tornillos (35).
- c) Tirar la parte inferior del panel (34) hasta poner en correspondencia la lengüeta interna con la celda.

Bajar el panel hasta sacar los pernos superiores. Sacar el panel por la parte superior.

Destornillar los dos botones esféricos (36) que se encuentran en el panel porta-banderas (37) y sacar el mismo para poder acceder a la rampa atomizadores.

Limpia el panel (37) y las banderas (20).

Quitar la rejilla rampa (38) como se indica en la figura 17 y limpiarla.

Quitar la rampa atomizadores (39) del relativo alojamiento como se indica en la figura 18, quitar los tapones laterales (40) y limpiar la rampa bajo el agua corriente.

Para limpiar la cubeta interna, sacar el tubo de capacidad máxima (41) (ver figura 18), el agua restante se descargará automáticamente, eliminar con una esponja eventuales sedimentos sobre el fondo de la cubeta y limpiar la misma.

Quitar, como se indica en la figura 18, el/los filtro/s (42) de acero inoxidable retorno bomba y limpiarlo/s con agua corriente.

Además de las operaciones anteriores efectuar la limpieza del contenedor de recolección de hielo .

Volver a montar todo efectuando las mencionadas operaciones en sentido inverso.

Para efectuar la limpieza utilizar un detergente común para vajillas o una solución de agua y vinagre. Para eliminar eventuales incrustaciones, utilizar un cepillo de plástico blando y una esponja.

No usar detergentes ni polvos abrasivos que puedan dañar los acabados.

Para obtener un efecto de saneamiento, repetir las anteriores operaciones de limpieza utilizando una solución idónea para tal objetivo como por ejemplo, una de las soluciones utilizadas para la desinfección de los biberones.

**Una vez concluidas las operaciones de limpieza y/o saneamiento, enjuagar abundantemente con agua fría y eliminar el hielo producido durante los primeros ciclos de producción.**

**El saneamiento completo puede ser efectuado exclusivamente por los Centros de Asistencia Autorizados con una frecuencia variable en función de las condiciones de uso del equipo, de las características químico-físicas del agua y después de cada período de inactividad del equipo.**

**Le aconsejamos pedir al distribuidor que le ha vendido este aparato un contrato de mantenimiento periódico que comprenda**

- Limpieza del condensador
- Limpieza del filtro ubicado en la electroválvula entrada agua
- Limpieza del contenedor de recolección de hielo
- Control del estado de carga del gas refrigerante
- Control del ciclo de funcionamiento
- Saneamiento del equipo

## **10 PERIODOS DE INACTIVIDAD**

Cuando se prevea un período de tiempo durante el cual el equipo no se utilizará, se deberá:

- Cortar inmediatamente la alimentación eléctrica por medio del correspondiente interruptor, previsto en fase de instalación, y desconectar el enchufe de la relativa toma.
- Desactivar inmediatamente la alimentación hídrica cerrando el grifo previsto en fase de instalación.

- Seguir todas las operaciones relativas al mantenimiento periódico del equipo.
- Vaciar el cuerpo de la bomba soplando, con aire comprimido, en el tubo de abastecimiento (43) del agua que va a la rampa atomizadores.

*El fabricante no responde por eventuales inexactitudes, debidas a errores de impresión o de transcripción, contenidas en el presente Manual de Instalación, Uso y Mantenimiento. Se reserva el derecho de aportar a los propios productos las modificaciones que le parezcan necesarias o útiles, también para el interés del usuario, sin comprometer las características esenciales de funcionalidad y seguridad del equipo.*





Prezado Cliente: os nossos parabéns por ter escolhido um produto de qualidade que, não temos dúvidas, satisfará as Suas expectativas. Agradecendo pela preferência que nos reservou, queremos gentilmente convidá-lo a **consultar atentamente** o presente manual de instruções **antes de utilizar** o Seu novo produtor automático de gelo em cubos.

## ÍNDICE

<b>1 ADVERTÊNCIAS E CONSELHOS IMPORTANTES</b> .....	<b>pág. 52</b>
<b>2 DADOS TÉCNICOS</b> .....	<b>pág. 53</b>
<b>3 INDICAÇÕES ÚTEIS PARA O TRANSPORTE</b> .....	<b>pág. 53</b>
<b>4 ELIMINAÇÃO DA EMBALAGEM</b> .....	<b>pág. 53</b>
<b>5 INSTALAÇÃO</b> .....	<b>pág. 54</b>
5.1 ESQUEMA DAS LIGAÇÕES .....	pág. 54
5.2 POSICIONAMENTO .....	pág. 54
5.2.a POSICIONAMENTO DOS MODELOS DE ENCAIXE INTEGRAL .....	pág. 54
5.3 LIGAÇÃO À REDE ELÉCTRICA .....	pág. 54
5.4 LIGAÇÃO À REDE HÍDRICA .....	pág. 55
5.4.a CARREGAMENTO .....	pág. 55
5.4.b DESCARREGAMENTO .....	pág. 55
<b>6 ENTRADA EM FUNCIONAMENTO</b> .....	<b>pág. 55</b>
6.1 LIMPEZA DAS PARTES INTERNAS .....	pág. 55
6.2 INÍCIO DE FUNCIONAMENTO .....	pág. 56
6.3 INÍCIO DE FUNCIONAMENTO DO MODELO COM FORNECIMENTO CONTÍNUO .....	pág. 56
<b>7 CAUSAS PRINCIPAIS DA FALTA DE FUNCIONAMENTO</b> .....	<b>pág. 56</b>
<b>8 FUNCIONAMENTO</b> .....	<b>pág. 57</b>
8.1 FUNCIONAMENTO MODELO COM FORNECIMENTO CONTÍNUO .....	pág. 57
8.1.a REGULAÇÃO QUANTIDADE DOSEADA .....	pág. 57
8.2 MODELO COM DISTRIBUIDOR DE ÁGUA FRIA .....	pág. 57
<b>9 MANUTENÇÃO</b> .....	<b>pág. 57</b>
9.1 LIMPEZA DO FILTRO DA ELECTRO-VÁLVULA .....	pág. 57
9.2 MODELOS COM CONDENSAÇÃO DE AR .....	pág. 58
9.3 OPERAÇÕES DE LIMPEZA E DE SANIFICAÇÃO DEPÓSITO DE RECOLHA DO GELO .....	pág. 58
<b>10 PERÍODOS DE INACTIVIDADE</b> .....	<b>pág. 59</b>

*As figuras constantes no presente manual são de carácter geral e portanto alguns detalhes podem ser ligeiramente diferentes do modelo entregue.*

## 1 ADVERTÊNCIAS E CONSELHOS IMPORTANTES

O presente manual de instruções constitui parte integrante do produtor automático de cubos de gelo (designado também, no presente manual de instruções, mais simplesmente com o termo “aparelho”) e deverá ser conservado para qualquer ulterior futura necessidade.

No caso de venda ou de transferência do aparelho para outra pessoa, o presente manual deverá ser entregue ao novo utilizador para que o mesmo possa informar-se sobre o seu funcionamento e relativas advertências.

**!** **Leia atentamente as advertências contidas no presente manual de instruções antes de instalar e utilizar o aparelho. Estas advertências foram redigidas para a segurança de instalação, uso e manutenção.**

Eventuais advertências ou esquemas relativos a modelos especiais serão fornecidos junto com o presente manual de instruções.

**!** **Não desmontar nenhum painel ou grelha.**

**!** **Abrir e fechar a porta do aparelho suavemente e sem a bater.**

**!** **Não apoiar objectos sobre o aparelho ou à frente das grelhas de ventilação.**

**!** **Levantar sempre o aparelho, até mesmo no caso de pequenas deslocações evitando absolutamente empurrá-lo ou arrastá-lo.**

**!** **Retire sempre a ficha da tomada de corrente antes de efectuar qualquer operação de limpeza e manutenção.**

**Qualquer utilização do aparelho que não seja a produção de cubos de gelo utilizando água potável fria, deve ser considerado impróprio.**

**Nunca use o recipiente dos cubos de gelo para arrefecer ou conservar alimentos e bebidas dado que estas operações podem obstruir a saída dos cubos provocando o enchimento do recipiente e a consequente saída de água do mesmo.**

**!** **Não obstruir as grelhas de ventilação e de dispersão do calor dado que a ventilação insuficiente, além de causar uma diminuição no rendimento e mau funcionamento, pode provocar danos no aparelho.**

**Leia com atenção as seguintes advertências.**

O uso deste aparelho comporta o respeito de algumas normas fundamentais e, em especial:

- Não toque no aparelho com as mãos ou com os pés molhados ou húmidos.
- Não use o aparelho com os pés descalços.
- Não use extensões em ambientes destinados a banho ou chuveiro.
- Nunca puxe pelo cabo de alimentação para desligar o aparelho da rede da electricidade.
- Não consinta o uso do aparelho por crianças ou pessoas incapazes.

**!** **Em caso de avaria ou de mau funcionamento do aparelho, desligue-o da rede de alimentação da electricidade agindo no respectivo interruptor previsto durante a fase de instalação e desligue a ficha da respectiva tomada, feche a torneira da água, não tente reparar o aparelho e dirija-se exclusivamente a pessoal profissionalmente qualificado.**

Modificar ou tentar modificar este aparelho, além de anular qualquer condição de garantia, é extremamente perigoso.

**!** **Para garantir a eficiência do aparelho e para o seu correcto funcionamento, é indispensável respeitar as instruções fornecidas pelo fabricante, fazendo realizar a manutenção por pessoal profissionalmente qualificado.**


Em caso de avaria contacte o Distribuidor que lhe vendeu o aparelho o qual saberá indicar um Centro de Assistência Autorizado. Recomendamos exigir sempre e exclusivamente peças sobresselentes originais.

**!** **Quando decidir não utilizar mais o aparelho, recomendamos torná-lo inactivo cortando o cabo de alimentação (depois de ter retirado a ficha da tomada da rede eléctrica de alimentação).**

Além disso, recomenda-se:

- quebrar e afastar a porta para evitar que uma criança, brincando com o aparelho abandonado, possa ficar fechada dentro;
- evitar dispersar no meio ambiente o gás frigorígeno e o óleo presentes no compressor.
- tomar as medidas necessárias para a eliminação e a reciclagem dos materiais segundo as disposições nacionais vigentes nesta matéria.

**Este aparelho não contém gases refrigerantes que possam prejudicar a camada de ozono.**

 **A montagem errada pode causar danos ao ambiente, a animais, pessoas ou coisa, relativamente aos quais o Construtor não pode ser considerado responsável.**

## 2 DADOS TÉCNICOS (Fig. 1)

Os valores da tensão e da frequência estão gravados na placa que contém os dados técnicos do aparelho, a qual deve ser consultada em caso de necessidade.

Tensão (1), potência (2), modelo (3), número de matrícula (4), fabricante (5).

O nível de pressão acústica contínua equivalente ponderado A deste aparelho é inferior a 70 dB (A). As medições foram realizadas a 1 metro da superfície do aparelho e a 1,60 metros de altura do solo, durante um ciclo completo de produção.

O esquema eléctrico está instalado no contra-painel anterior do aparelho.

Para poder ter acesso ao mesmo, desligue o aparelho da rede eléctrica, desaperte os parafusos que fixam o painel anterior a puxe-o para fora depois de ter aberto a porta.

## 3 INDICAÇÕES ÚTEIS PARA O TRANSPORTE

Na capa do presente manual de uso encontra-se indicado o peso líquido e o peso com embalagem do presente aparelho. Na embalagem encontram-se indicadas as instruções de transporte e levantamento.

Para impedir que o óleo contido no compressor possa defluir no circuito refrigerador, é necessário transportar, armazenar e movimentar o aparelho mantendo-o constantemente em posição vertical, respeitando as indicações impressas na embalagem.

## 4 ELIMINAÇÃO DA EMBALAGEM

**A instalação deve ser efectuada de acordo com as normas de segurança em vigor e de acordo com as instruções do produtor e por pessoal profissionalmente qualificado e habilitado.**

Depois de se ter eliminado a embalagem tal como indicado nas instruções constantes na embalagem, verifique que o APARELHO esteja íntegro. Em caso de dúvida, NÃO USE O APARELHO e DIRIJA-SE ao Revendedor onde comprou o aparelho.

Todos os elementos da embalagem (sacos de plástico, papelão, poliestiról, pregos, etc.) não devem ser deixados ao alcance das crianças, pois constituem potenciais fontes de perigo

Com o aparelho bem apoiado no chão, desatarraxe os parafusos (6 Fig. 2) que fixam o aparelho ao pallet, usando uma chave hexagonal.

Levante o aparelho com um sistema de levantamento apropriado ao peso do mesmo e separe o aparelho do pallet de madeira e atarraxe os pés fornecidos em dotação (7 Fig. 3), nos respectivos alojamentos.

Utilizando um nível de bolha, verifique que o aparelho esteja perfeitamente horizontal. Eventuais regulações podem ser feitas agindo nos pés do aparelho.

### 5.1 ESQUEMA DAS LIGAÇÕES

(Veja figura 4)

8. Ficha
9. Tomada comandada por interruptor
10. Torneira de alimentação da água
11. Tubo de alimentação da água
12. Tubo de descarga da água

### 5.2 POSICIONAMENTO

**Aconselha-se instalar o aparelho num ambiente com temperatura compreendida entre 10 e 35°C e temperatura da água de alimentação compreendida entre 3 e 25°C, evitando a exposição do aparelho aos raios do sol e próximo de fontes de calor tais como: chaffages, aquecedores, fornos, máquinas de lavar, etc.**



Este aparelho:

- não deve ser utilizado ao ar livre
- não deve ser colocado em ambientes húmidos e onde existam jactos de água
- deve estar separado pelo menos a 5 cm das paredes laterais

#### 5.2.a POSICIONAMENTO DOS MODELOS DE ENCAIXE INTEGRAL

A ventilação é garantida pela grelha do painel dianteiro e portanto não é necessário deixar outros espaços livres além daqueles necessários para o encaixe do aparelho.

Para consentir a passagem do cabo de alimentação, do tubo de entrada e de descarga da água é necessário efectuar um furo no plano de apoio de acordo com os dados contidos na tabela (A) (veja Fig. 5)

A ficha e as ligações de entrada e de descarga da água são acessíveis através do painel dianteiro.

Para aceder, desligar a tensão do aparelho, desatarraxar os parafusos (13) que fixam o painel dianteiro (14), retirando-o pelo alto, depois de se ter aberto a portinhola (veja Fig. 6).

Antes de encaixar o aparelho é necessário fixar o cabo de alimentação eléctrica à chapa da base, seguindo o esquema constante na figura 6.

- Passar a ficha e o cabo (15) através do furo da chapa (16).
- Posicionar o fixador no cabo (17) no respectivo alojamento.

Depois de se ter efectuado a ligação do aparelho, montar o painel dianteiro.

### 5.3 LIGAÇÃO À REDE ELÉCTRICA



**Antes de ligar o aparelho à rede de alimentação eléctrica verifique que a tensão de rede corresponda àquela constante na placa dos dados técnicos do aparelho.**



**Verificar que o aparelho seja ligado a uma instalação de ligação à terra eficaz.**



**Certifique-se que a capacidade eléctrica da instalação seja proporcionada à potência máxima do aparelho, gravada na placa das características técnicas.**



**É indispensável predispor, para uma correcta e segura instalação do aparelho, uma expressa tomada comandada por um interruptor omnipolar (9 Fig. 4) com distância de abertura dos contactos igual ou superior a 3 mm, conforme as vigentes normas nacionais de segurança, equipado com fusíveis, com diferencial incorporado e posicionado de modo que possa ser facilmente alcançado.**


Introduzir a ficha (8 Fig. 4) na tomada do interruptor (9 Fig. 4).


É possível fazer substituir a ficha por pessoal profissionalmente qualificado e habilitado, desde que a mesma esteja em conformidade com as vigentes normas nacionais de segurança.

Largura "l"	Profundidade "p"	Altura "a"	X	Y
540 mm	430 mm	470 mm	144 mm	31 mm
595 mm	510 mm	502 mm	181 mm	35 mm
705 mm	625 mm	560 mm	291 mm	35 mm


**Tabela A**

No caso em que o aparelho seja fornecido sem ficha e preveja a sua ligação em modo permanente à rede de alimentação da electricidade, é necessário montar um interruptor omnipolar com distância de abertura dos contactos igual ou superior a 3 mm, conforme as vigentes normas nacionais de segurança, equipado com fusíveis, com diferencial incorporado e posicionado de modo que possa ser facilmente alcançado. Esta operação deve ser efectuada por um técnico especializado.

 **Recomenda-se desenrolar o cabo de alimentação por todo o seu comprimento, certificando-se que o mesmo não fique de forma alguma sujeito a esmagamentos.**


 **No caso em que o cabo de alimentação esteja danificado, deve ser substituído imediatamente por pessoal profissionalmente qualificado usando um cabo especial disponível exclusivamente junto do Fabricante ou dos Centros de Assistência Técnica Autorizados.**

#### **5.4 LIGAÇÃO À REDE HÍDRICA**

 **Este aparelho deve ser alimentado exclusivamente com água fria destinada ao consumo humano (água potável).**


**A pressão de funcionamento deverá manter-se na faixa de 0,1 a 0,6 MPa.**

A ligação à rede hídrica deverá ser realizada segundo as instruções do fabricante e por pessoal profissionalmente qualificado.

 **Entre a rede hídrica e o tubo de carregamento do aparelho deverá ser instalada uma torneira de segurança, de modo que se possa interromper o fluxo de água em caso de necessidade.**

No caso que a água de alimentação seja particularmente dura, sugere-se instalar um descalcificador. A presença de elementos sólidos (por exemplo, areia, etc.) poderá ser eliminada instalando um filtro mecânico que, periodicamente, deverá ser inspeccionado e limpo.

**Estes dispositivos devem estar em conformidade com as vigentes normas nacionais em matéria.**

 **Nunca feche a torneira de alimentação da água quando o aparelho está a funcionar.**

#### **5.4.a CARREGAMENTO (Fig. 7)**

Monte as duas juntas de vedação (18) nas duas roscas do tubo de alimentação da água (11), fornecidas em dotação.

Atarraxe em modo seguro, mas sem exercer uma força excessiva para não correr o risco de rachar as junções, uma rosca na saída da electro-válvula situada na parte posterior (**anterior no caso do modelo de encaixe**) do aparelho e a outra rosca na torneira da água (10), também dotada de rosca.

#### **5.4.b DESCARREGAMENTO (Fig. 7)**

Fixe o tubo de descarga da água (12 Fig. 7) no respectivo alojamento existente na parte posterior (**anterior no caso do modelo de encaixe**) do aparelho, verificando que:

- o tubo seja de tipo flexível;
- o diâmetro interno seja, como previsto, de 22 mm.;
- não existam estrangulações ao longo de todo o comprimento do tubo de descarga;
- o tubo de descarga tenha uma inclinação mínima de 15%.

Deve-se tomar as medidas necessárias de modo que a descarga seja efectuada directamente em sifão aberto.

### **6 ENTRADA EM FUNCIONAMENTO**

#### **6.1 LIMPEZA DAS PARTES INTERNAS**

A limpeza do aparelho foi efectuada na fábrica. Contudo, sugere-se uma ulterior lavagem das partes internas antes do uso, certificando-se que o cabo de alimentação não esteja ligado à corrente eléctrica.

Para efectuar as operações de limpeza utilize um comum detergente para louça ou uma solução de água e vinagre; uma vez concluídas estas operações, efectue um esmerado enxague com abundante água fria a elimine o gelo fabricado durante os primeiros ciclos.

Desaconselha-se o uso de detergentes ou pós abrasivos que podem provocar danos aos acabamentos (Para ter informações mais detalhadas sobre a limpeza das partes internas, consultar o parágrafo 9.3 do presente manual de instruções).

## **6.2 INÍCIO DE FUNCIONAMENTO (Fig. 8)**

**Quando colocar em funcionamento pela primeira vez o aparelho ou quando se põe novamente em funcionamento após um período de inactividade, é necessário introduzir 3 litros de água na bacia interna.**

**Esta operação de carregamento efectua-se levantando as bandeirinhas (20) e vertendo a água directamente na bacia interna.**

Nos ciclos sucessivos àquele inicial a água será carregada em forma completamente automática. Uma vez concluída a operação anterior prossiga como indicado abaixo:

- a) abra a torneira 10 (Fig. 4) de alimentação da água.
- b) ligue a tensão accionando o respectivo interruptor, expressamente previsto em fase de instalação.

No caso de aparelhos, ligados em modo permanente à rede eléctrica de alimentação, ligue a tensão accionando o interruptor externo ao aparelho, expressamente previsto em fase de instalação.

Ligar o aparelho através do respectivo interruptor (21 Fig. 9) que se acende no caso em que tenha sido previsto no próprio aparelho.

## **6.3 INÍCIO DE FUNCIONAMENTO DO MODELO COM FORNECIMENTO CONTÍNUO**

Depois de se terem efectuado as operações a) e b), tal como descrito no ponto precedente, efectuar as seguintes operações:

- Retirar a tampa (22) de encerramento, que se encontra no painel dianteiro com grelha.
- Usando uma chave de parafusos (23) de ponta chata, rodar no sentido horário o parafuso de regulação do timer até ao ponto em que se avverte um disparo e a bomba da água deixa de funcionar.

- Repetir a operação precedente, por três vezes consecutivas, intervalando cada regulação com um tempo de espera de 1 minuto.
- Depois de acabada esta operação montar novamente a tampa (22) de encerramento no painel anterior com grelha, o aparelho começará a trabalhar automaticamente.

## **7 CAUSAS PRINCIPAIS DA FALTA DE FUNCIONAMENTO**

No caso que se verifique uma falta de produção de gelo, antes de solicitar a intervenção do Centro de Assistência Técnica Autorizado, sugere-se verificar que:

- a torneira (10 Fig. 4) de alimentação da água, prevista em fase de instalação, esteja aberta.
- não falte a energia eléctrica, a ficha esteja correctamente introduzida na tomada e o respectivo interruptor (9 Fig. 4) esteja na posição "LIGADO" e o botão (21 Fig. 9) esteja aceso.

Verificar também que:

- No caso de rumor excessivo, verifique que o aparelho não se encontre em contacto com móveis ou outros elementos que possam produzir rútores ou vibrações.
- No caso em que se verifiquem eventuais vestígios de água, verifique se o orifício de descarga do recipiente está obstruído, se os tubos de descarga da água estão ligados correctamente e que os mesmos não apresentem estrangulamentos ou fendas.
- Verificar que a temperatura do ar ou da água não sejam superiores aos valores limites da instalação.
- Verificar que o filtro de entrada da água não estejam obstruído.
- Verificar que os bicos da água não esteja incrustados de calcário.

Uma vez efectuados os controles anteriormente indicados, se o inconveniente não foi eliminado, sugerimos desligar o aparelho da rede eléctrica de alimentação accionando o interruptor previsto em fase de instalação, retirar a ficha da relativa tomada, fechar a torneira de ligação à rede hídrica e contactar o Centro de Assistência Técnica Autorizado mais próximo.

Para uma intervenção mais rápida e eficaz é importante, no momento da chamada, indicar com precisão o modelo, o número de série ou o número de fabricação, que se encontram na etiqueta das características, instalada na parte posterior do aparelho e na capa do presente manual de uso.

## 8 FUNCIONAMENTO

O aparelho é dotado de uma sonda (19 Fig. 11) no recipiente de recolha do gelo.

Quando o volume do gelo atinge a sonda, um termostato interrompe automaticamente a produção.

Retirando o gelo do recipiente, o termostato reactivará automaticamente a produção, restabelecendo deste modo a reserva de gelo disponível.


### 8.1 FUNCIONAMENTO MODELO COM FORNECIMENTO CONTÍNUO (Fig. 12)


O aparelho é fornecido com um distribuidor de cubos de gelo (24) situado na parte dianteira do aparelho.

Para retirar a quantidade de gelo desejada, é suficiente aproximar um copo ou um recipiente apropriado e premer ligeiramente o respectivo botão (25) que comanda o fornecimento.

Soltando o botão (25), o fornecimento do gelo interrompe-se.

#### 8.1.a REGULAÇÃO QUANTIDADE DOSEADA (Fig. 13)

 **Todas as operações que prevêm a manipulação de chapas de ferro deverão ser efectuadas com luvas de trabalho para evitar golpes nas mãos.**

 **As seguintes operações podem ser efectuadas somente depois de se ter desligado o aparelho da rede de alimentação eléctrica e por um técnico especializado.**

O aparelho é dotado de um dispositivo electrónico de regulação da quantidade de gelo distribuída a cada fornecimento.

Para aumentar ou diminuir o tempo de fornecimento e proporcionalmente a quantidade de gelo fornecido, efectuar as seguintes operações:

- Retirar a bacia (26).
- Desapertar os parafusos (27) do painel (28) anterior usando uma chave de parafusos de ponta em cruz.
- Retirar o painel (28) dianteiro puxando-o para cima.
- Rodar o manípulo (29) que se encontra no dispositivo electrónico no sentido horário para aumentar a quantidade de gelo fornecido a cada pressão do respectivo botão e no sentido anti-horário para a diminuir.

### 8.2 MODELO COM DISTRIBUIDOR DE ÁGUA FRIA (Fig. 14)

O aparelho é dotado de um distribuidor de água fria situado ao lado do recipiente do gelo.


Para retirar água gelada, é suficiente aproximar um copo e premer ligeiramente o respectivo botão (30) que comanda a torneira de fornecimento.

Soltando o botão o fluxo de água interrompe-se.

No caso em que o aparelho já seja dotado de um filtro montado no circuito de distribuição da água fria, recomenda-se ler com atenção as respectivas instruções específicas indicadas na etiqueta do filtro e de respeitar os tempos de substituição recomendados pelo fabricante do filtro.

## 9 MANUTENÇÃO

### 9.1 LIMPEZA DO FILTRO DA ELECTRO-VÁLVULA

 **Limpe, pelo menos uma vez cada dois meses, o filtro (31 Fig. 15) instalado na electro-válvula de entrada da água, respeitando as seguintes instruções:**

- Desligue a alimentação eléctrica accionando o respectivo interruptor (9 Fig. 4), previsto durante a fase de instalação, e retire a ficha da respectiva tomada eléctrica.
- Desligue a alimentação da água accionando a respectiva torneira (10 Fig. 7), prevista durante a fase de instalação.



- Desaperte a rosca (11a Fig. 15) do tubo de carregamento da água, instalada à saída da electro-válvula situada na parte posterior do aparelho (dianteira no caso do modelo de encaixe). No caso de modelo de encaixe é necessário desligar primeiro o painel, como indicado no ponto 5.2.a.
- Extraia, com a ajuda de um alicate, o filtro (31 Fig. 15) do próprio alojamento sem estragar a junção do tubo de carregamento da água.
- Elimine eventuais resíduos lavando o filtro sob um jacto de água. Substituir no caso em que esteja muito sujo.

Uma vez terminada a operação de limpeza, monte novamente o filtro e o tubo de carregamento da água, tendo o cuidado de seguir as advertências já evidenciadas no início do presente manual de instruções.

**Terminada a operação anterior, reactivar a alimentação eléctrica e hídrica.**

## **9.2 MODELOS COM CONDENSAÇÃO POR AR**

No caso de modelos com condensação por ar é muito importante manter limpo o condensador de alhetas.

Faça limpar o condensador de alhetas, pelo menos cada 2 meses, por um Centro de Assistência Autorizado, que poderá colocar esta operação no âmbito dos programas de manutenção.

## **9.3 OPERAÇÕES DE LIMPEZA A SANIFICAÇÃO DEPÓSITO DE RECOLHA DO GELO (Fig. 16-17-18)**



**Todas as operações de limpeza devem ser realizadas após ter desligado a alimentação eléctrica e hídrica, tal como descrito para as operações anteriores.**

Abra a portinhola (32) situada na parte frontal do produtor automático de cubos de gelo.

O recipiente interno do **modelo com fornecimento contínuo** é acessível através do painel dianteiro superior (33). Para aceder, desligar a alimentação eléctrica e proceder seguindo as instruções indicadas na figura 16:

- Retirar a junta (34)
- Desatarraxar completamente os dois parafusos (35)
- Puxar a parte inferior do painel (34) até fazer aderir a patilha interna contra a cela.

Baixe o painel até soltar os parafusos superiores. Retirar o painel pela parte superior.

Desaperte os dois manipuladores (36) situados no painel porta-bandeirinhas (37) e retire o painel para aceder à rampa dos bicos.

Limpe o painel (37) e as bandeirinhas (20).

Remova a grelha deslizadora (38) tal como indicado na figura 17 e limpe-a.

Remova a rampa dos bicos (39) de seu alojamento tal como indicado na Fig. 18; tire as tampas laterais (40) e limpe a rampa com água corrente.

Para limpar a bacia interna, remova o tubo de nível máximo (41) (veja Fig. 18); a água residual descarregar-se-á automaticamente; remova com uma esponja eventuais sedimentos presentes no fundo da bacia e limpe-a.

Remova, tal como indicado na figura 18, o filtro de aço inoxidável (42) de retorno da bomba e limpe-o.

Além das operações anteriores efectue a limpeza do recipiente de recolha do gelo.

Montar novamente tudo procedendo no sentido inverso.

Para efectuar as operações de limpeza utilize um detergente para louça ou uma solução de água e vinagre. Para eliminar eventuais incrustações utilize uma escova macia com cerdas de plástico e uma esponja.

Desaconselha-se o uso de detergentes ou pós abrasivos pois podem provocar danos nos acabamentos.

Para obter um efeito sanificador, repita as referidas operações de limpeza utilizando uma solução indicada para este fim como, por exemplo, uma das soluções utilizadas para esterilizar as mamadeiras.

Uma vez concluídas as operações de limpeza e sanificação, enxague esmeradamente com abundante água fria e elimine o gelo fabricado durante os primeiros ciclos.

A sanitização completa pode ser efectuada exclusivamente pelos Centros de Assistência Técnica Autorizados e deve ser feita frequentemente em função das condições de uso do aparelho, das características químico-físicas da água e depois de cada período de inactividade do aparelho.

Sugerimos pedir ao Revendedor, no qual comprou este aparelho, um contrato de manutenção periódica que compreenda:

- a limpeza do condensador;
- a limpeza do filtro instalado na electro-válvula de entrada da água
- a limpeza do recipiente de recolha do gelo
- controle do estado de carregamento do gás frigorígeno
- controle do ciclo de funcionamento
- a sanificação do aparelho

## 10 PERÍODOS DE INACTIVIDADE

Quando se prevê um período de tempo durante o qual o aparelho não será utilizado, dever-se-á:

- Desligar a alimentação eléctrica accionando o respectivo interruptor, previsto em fase de instalação, e retirar a ficha da respectiva tomada eléctrica.
- Desligar a alimentação da água accionando a respectiva torneira, prevista durante a fase de instalação.
- Efectuar todas as operações previstas para a manutenção periódica do aparelho.
- Esvaziar o corpo da bomba soprando, com ar comprimido, no tubo de adução (43) da água à rampa dos bicos.

*O Produtor não se responsabiliza por eventuais dados não exactos, atribuíveis a erros de impressão ou de transcrição, contidos no presente manual. Reserva o direito de efectuar nos próprios produtos todas as modificações que considerar necessárias ou úteis, também no interesse do usuário, sem*

*prejudicar as características essenciais de funcionamento e segurança.*



Beste Klant: wij feliciteren u met de keuze van een kwaliteitsproduct, dat zeker aan uw verwachtingen zal beantwoorden. Wij danken u voor de ons verleende voorkeur en nodigen u vriendelijk uit, dit handboek **aandachtig door te lezen, alvorens u uw nieuwe automatische ijsblokjesmaker in gebruik neemt.**

## INHOUDSOPGAVE

<b>1 BELANGRIJKE WAARSCHUWINGEN EN RAADGEVINGEN .....</b>	<b>pag. 62</b>
<b>2 TECHNISCHE GEGEVENS .....</b>	<b>pag. 63</b>
<b>3 NUTTIGE AANWIJZINGEN VOOR HET VERVOER .....</b>	<b>pag. 63</b>
<b>4 UITPAKKEN .....</b>	<b>pag. 63</b>
<b>5 INSTALLATIE .....</b>	<b>pag. 64</b>
5.1 VERBINDINGSSCHEMA .....	pag. 64
5.2 PLAATSING .....	pag. 64
5.2.a PLAATSING VAN VOLLEDIG INGEBOUWDE MODELLEN .....	pag. 64
5.3 AANSLUITING OP HET ELEKTRICITEITSNET .....	pag. 64
5.4 AANSLUITING OP DE WATERLEIDING .....	pag. 65
5.4.a TOEVOER .....	pag. 65
5.4.b AFVOER .....	pag. 65
<b>6 INBEDRIJFSTELLING .....</b>	<b>pag. 65</b>
6.1 REINIGING VAN DE INTERNE DELEN .....	pag. 65
6.2 START .....	pag. 66
6.3 START VAN HET MODEL DAT CONTINU IJSBLOKJES PRODUCEERT .....	pag. 66
<b>7 VOORNAAMSTE STORINGSOORZAKEN .....</b>	<b>pag. 66</b>
<b>8 WERKING .....</b>	<b>pag. 66</b>
8.1 WERKING VAN HET MODEL DAT CONTINU IJSBLOKJES PRODUCEERT .....	pag. 67
8.1.a AFSTELLING VAN DE GEDOSEERDE HOEVEELHEID .....	pag. 67
8.2 MODEL MET KOUDWATERKRAAN .....	pag. 67
<b>9 ONDERHOUD .....</b>	<b>pag. 67</b>
9.1 REINIGING FILTER ELEKTROMAGNEETKLEP .....	pag. 67
9.2 MODELLEN MET LUCHTVERDICHTING .....	pag. 67
9.3 REINIGING EN ONTSMETTING VAN DE IJSBAK .....	pag. 68
<b>10 BUITENWERKINGSTIJDEN .....</b>	<b>pag.69</b>

*De figuren in deze handleiding zijn van algemene aard en kunnen daarom, voor wat betreft bepaalde onderdelen, verschillen van het door u gekochte model.*

## 1 BELANGRIJKE WAARSCHUWINGEN EN RAADGEVINGEN

Deze handleiding maakt deel uit van de automatische ijsblokjesmaker (in deze handleiding ook wel eenvoudigweg apparaat genoemd) en moet bewaard worden voor iedere mogelijke raadpleging in de toekomst.

Als het apparaat verkocht wordt of hoe dan ook afgestaan wordt aan een andere persoon, dan moet deze handleiding aan de nieuwe gebruiker afgeleverd worden opdat deze op de hoogte gesteld kan worden van de werking en bijbehorende waarschuwingen.

**! Alvorens het apparaat te installeren en te gebruiken, aandachtig de waarschuwingen in deze handleiding doorlezen. Deze waarschuwingen zijn geschreven voor de veiligheid bij de installatie, het gebruik en het onderhoud.**

Eventuele waarschuwingen of schema's betreffende bijzondere modellen worden in bijlage bij deze handleiding geleverd.

**! Verwijder geen panelen of roosters.**

**! Open en sluit de klep voorzichtig zonder ermee te slaan.**

**! Zet geen voorwerpen op het apparaat of voor de luchtroosters.**

**! Til het apparaat altijd op om het te verplaatsen, ook al is het over een kleine afstand, duw of sleep het vooral niet aan.**

**! Trek altijd de stekker uit het stopcontact alvorens het apparaat schoon te maken of er onderhoud aan te verrichten.**

Ieder ander gebruik van het apparaat dan het maken van ijsblokjes met koud drinkwater, moet als een onjuist gebruik beschouwd worden.

Gebruik de ijsbak niet om eten of drinken af te koelen of te bewaren daar hierdoor de afvoer verstopt zou kunnen raken waardoor de bak zelf vol raakt en er water uit loopt.

**! Bedek de luchtroosters en de warmteverspreidingsroosters niet daar door een slechte ventilatie niet alleen het rendement afneemt en het apparaat niet goed kan werken, maar ook ernstige schade aan het apparaat aangericht kan worden.**

**Lees aandachtig de volgende waarschuwingen door.**

Bij het gebruik van dit elektrische apparaat moeten enkele fundamentele regels in acht genomen worden, en in het bijzonder:

- niet met natte of vochtige handen of voeten aanraken.
- niet gebruiken, wanneer u op blote voeten loopt.
- geen verlengsnoeren in bad- of doucheruimtes gebruiken.
- niet aan de elektriciteitskabel trekken, om het apparaat van het elektriciteitsnet los te schakelen.
- niet toestaan dat het apparaat door kinderen of incapabele personen gebruikt wordt.

**! In geval van storing en/of slechte functionering van het apparaat, moet u het van het elektriciteitsnet los schakelen door middel van de tijdens de installatie daarvoor gemonteerde schakelaar en de stekker uit het stopcontact trekken, de waterkraan dicht draaien, niet proberen het apparaat eigenhandig te repareren of er zelf iets aan te doen en contact opnemen met vakbekwaam personeel.**

Het wijzigen of trachten te wijzigen van dit apparaat, doet niet alleen iedere vorm van garantie vervallen, maar is ook uiterst gevaarlijk.

**! Voor de efficiëntie van het apparaat en zijn goede werking moet u zich aan de aanwijzingen van de fabrikant houden en het onderhoud door vakbekwaam personeel uit laten voeren.**

In geval van storingen moet u contact opnemen met de verkoper die u naar het dichtstbijzijnde Bevoegde Servicecentrum kan verwijzen. Er wordt aangeraden altijd uitsluitend originele onderdelen te laten monteren.



Als u besluit het apparaat niet meer te gebruiken, wordt er aanbevolen het buiten werking te stellen door de elektriciteitskabel door te knippen (nadat u de stekker uit het stopcontact getrokken heeft).

Bovendien wordt er aanbevolen:

- de klep eraf te breken om te voorkomen dat in de buurt spelende kinderen klem zouden kunnen raken.
- te vermijden dat het koelgas en de olie uit de compressor in het milieu vrijkomen.
- ervoor te zorgen dat het materiaal volgens de landelijk geldende voorschriften afgevoerd of gerecycleerd wordt.

**Dit apparaat bevat geen koelmiddel dat een gevaar voor de ozonlaag vormt.**



**Een verkeerde installatie kan schade aan het milieu en aan dingen of letsel aan personen of dieren veroorzaken waarvoor de fabrikant niet aansprakelijk gesteld kan worden.**

## 2 TECHNISCHE GEGEVENS (Fig. 1)

De spannings- en frequentiewaarden zijn op de naamplaat aangegeven. U kunt deze, voor eventueel onderzoek of controle, raadplegen.

Spanning (1), vermogen (2), model (3), registratienummer (4), fabrikant (5).

Het doorlopende gelijkwaardig op A afgewogen geluidsruisniveau van dit apparaat is lager dan 70 dB(A). De metingen zijn tijdens een hele productiecycclus op een afstand van 1 meter van het oppervlak van het apparaat en op een hoogte van 1,60 meter van de vloer verricht.

Het elektriciteitsplan is op het tegenpaneel aan de voorzijde van het apparaat aangebracht.

Om hierbij te kunnen komen, moet men de stroom van het apparaat uitschakelen, de schroeven, die het voorpaneel vasthouden, losschroeven en het paneel, nadat men de klep geopend heeft, verwijderen.

## 3 NUTTIGE AANWIJZINGEN VOOR HET VERVOER

Het netto en bruto gewicht van dit apparaat zijn op de omslag van deze handleiding aangegeven. Op de verpakking staat hoe het apparaat op de juiste wijze te vervoeren en op te heffen.

Om te verhinderen dat de zich in de compressor bevindende olie in het koelcircuit stroomt, dient u het apparaat uitsluitend in verticale stand te vervoeren, op te slaan en te verplaatsen, waarbij u de op de verpakking aangegeven aanwijzingen in acht moet nemen.

## 4 UITPAKKEN

**Het apparaat moet geïnstalleerd worden in overeenstemming met de landelijk geldende normen, volgens de instructies van de fabrikant en door erkend en vakbekwaam personeel.**

Nadat u de verpakking verwijderd heeft zoals op de doos aangegeven is, moet u er zich van verzekeren dat HET APPARAAT compleet is. In geval van twijfel het apparaat NIET GEBRUIKEN en CONTACT OPNEMEN met de Verkoper.

Al het verpakkingsmateriaal (plastic zakken, karton, schuimplastic, spijkers, enz.) mag niet binnen bereik van kinderen achtergelaten worden daar dit een gevaar kan vormen.

Als de pallet volledig op de grond rust, moet u, met een zeskantsleutel, de schroeven (6 Fig. 2) waarmee het apparaat aan de houten pallet bevestigd is, losschroeven.

Til, met speciale hefmiddelen naar gelang het gewicht, het apparaat van de houten pallet en schroef de bijgeleverde pootjes (7 Fig. 3) in de uitsparingen in de basisplaat.

Controleer met behulp van een waterpas of het apparaat perfect horizontaal staat. U kunt dit eventueel bijstellen door middel van de pootjes.

### 5.1 VERBINDINGSSCHEMA

(zie figuur 4)

8. Stekker.
9. Door schakelaar geregeld stopcontact.
10. Waterkraan.
11. Watertoevoerslang.
12. Waterafvoerslang.

### 5.2 PLAATSING

**Er wordt aangeraden het apparaat te installeren bij een omgevingstemperatuur tussen de 10 en 35°C en met een temperatuur van het leidingwater tussen de 3 en de 25°C. Vermijd de directe blootstelling aan zonlicht en de installatie in de nabijheid van warmtebronnen zoals: centrale verwarming, kachels, vaatwassers, enz.**



Dit apparaat:

- mag niet buiten gebruikt worden.
- mag niet in vochtige ruimtes of in de buurt van waterstralen geplaatst worden.
- moet minstens 5 cm. van de zijwanden af geplaatst worden (**behalve het geheel ingebouwde model**).

#### 5.2.a PLAATSING VAN VOLLEDIG INGEBOUWDE MODELLEN

Voor de ventilatie wordt gegarandeerd door het roosterpaneel aan de voorkant en dus hoeft er hiervoor geen ruimte gelaten te worden, behalve de ruimte die nodig is voor een handige inbouw.

Voor de doorgang van de elektriciteitskabel, van de watertoevoerslang en de waterafvoerslang moet er een gat in het steunvlak geboord worden volgens de tabel (A) (zie figuur 5).

U kunt bij de stekker en de aansluitingen voor de toe- en afvoer van het water komen vanaf het voorste paneel.

Om er bij te kunnen moet u de stroom van het apparaat halen, dan de schroeven (13) losschroeven waarmee het voorste paneel (14) bevestigd is en het er naar boven toe uit trekken na de klep open gezet te hebben. (zie figuur 6).

Alvorens het apparaat in te bouwen, moet u de elektriciteitskabel aan de basisplaat bevestigen volgens het schema in figuur 6.

- Steek de stekker en de kabel (15) door het gat (16) in de plaat.
- Plaats de kabeldoorgang (17) op de daartoe dienende plaats.

Na alles aangesloten te hebben het voorste paneel weer aanbrengen.

### 5.3 AANSLUITING OP HET ELEKTRICITEITSNET

**Controleer, alvorens het apparaat op het elektriciteitsnet aan te sluiten, of de spanning van het elektriciteitsnet overeenstemt met die op de plaat.**

**Verzeker u ervan dat het apparaat met een goed gearde installatie verbonden wordt.**

Controleer of het elektrische vermogen van de installatie afgestemd is op het op de plaat aangegeven maximale vermogen van het apparaat.

**Voor een juiste en veilige installatie van het apparaat is het noodzakelijk een speciaal door een alpogige schakelaar (9 Fig. 4) geregeld stopcontact aan te leggen, met een openingsafstand tussen de contacten gelijk aan of groter dan 3 mm., volgens de landelijk geldende veiligheidsvoorschriften, dat uitgerust is met zekeringen, met een aangekoppeld differentieel en zodanig geplaatst, dat hij makkelijk bereikbaar is.**

Steek de stekker (8 Fig. 4) in het contactpunt van de schakelaar (9 Fig. 4).

U kunt de stekker door erkend en vakbekwaam personeel laten vervangen, mits de stekker aan de landelijk geldende veiligheidsvoorschriften voldoet.

Indien het apparaat zonder stekker geleverd wordt en u het op permanente wijze met het

Breedte "l"	Diepte "p"	Hoogte "a"	X	Y
540 mm	430 mm	470 mm	144 mm	31 mm
595 mm	510 mm	502 mm	181 mm	35 mm
705 mm	625 mm	560 mm	291 mm	35 mm

**Tabel A**

elektriciteitsnet wilt verbinden, moet u een alpolige schakelaar aanleggen, met een openingsafstand tussen de contacten gelijk aan of groter dan 3 mm., volgens de landelijk geldende veiligheidsvoorschriften, uitgerust met zekeringen, met een aangekoppeld differentieel en zodanig geplaatst, dat hij makkelijk bereikbaar is. Dit moet door een gespecialiseerd technicus gedaan worden.

**Er wordt aanbevolen de elektriciteitskabel over zijn hele lengte uit te rollen en daarbij te controleren dat hij gezinszins platgedrukt wordt.**

**Indien de elektriciteitskabel beschadigd is, moet hij door een speciale elektriciteitskabel, die alleen bij de fabrikant of bij de Bevoegde Servicecentra verkrijgbaar is, vervangen worden, door vakbekwaam personeel.**

#### **5.4 AANSLUITING OP DE WATERLEIDING**



**Dit apparaat mag uitsluitend met koud drinkwater gebruikt worden.**

**De bedrijfsdruk moeten tussen de 0,1 en 0,6 MPa liggen.**

De aansluiting op de waterleiding moet volgens de aanwijzingen van de fabrikant door vakbekwaam personeel uitgevoerd worden.

**Tussen de waterleiding en de toevoerslang van het apparaat moet op zodanige wijze een kraan gemonteerd worden dat in geval van nood de watertoevoer afgesloten kan worden.**



In geval van bijzonder kalkrijk leidingwater is het aanbevolen een waterontharder te installeren. De aanwezigheid van vaste stoffen (zoals zand, enz.) kan verhinderd worden door de installatie van een mechanisch filter, dat van tijd tot tijd gecontroleerd en gereinigd moet worden.

**Deze inrichtingen moeten in overeenstemming zijn met de landelijk hiervoor geldende voorschriften.**

**Draai nooit de kraan voor de watertoevoer dicht als het apparaat in werking is.**

#### **5.4.a TOEVOER (Fig. 7)**

Plaats in de twee draadringen in de watertoevoerslang (11), die bij het apparaat geleverd is, de speciale afdichtingen (18).

Schroef een draadring stevig, maar niet te strak, ter voorkoming van barsten in de verbindingstukken, op de uitgang van de elektromagneetklep, die zich aan de achterzijde van het apparaat bevindt (**voorzijde bij het volledig ingebouwde model**) en de andere draadring op de waterkraan (10), die ook van schroefdraad voorzien is.

#### **5.4.b AFVOER (Fig. 7)**

Bevestig de waterafvoerslang (12 Fig. 7) op de plaats daarvoor aan de achterkant (**voorkant bij het volledig ingebouwde model**) van het apparaat en controleer of:

- de slang van het flexibele type is.
- de binnendiameter zoals voorgeschreven 22 mm. is
- er over de hele lengte van de afvoerslang geen vernauwingen zijn.
- de afvoerslang een hellingshoek van minstens 15% heeft.

Het beste is, ervoor te zorgen dat de afvoer direct in open sifon plaatsvindt.

## **6 INBEDRIJFSTELLING**

### **6.1 REINIGING VAN DE INTERNE DELEN**

Het apparaat is reeds in de fabriek schoongemaakt. Wij raden echter aan, de binnenkant voor het gebruik nog eens af te wassen, waarbij u zich ervan moet verzekeren dat de elektriciteitskabel niet aangesloten is.

Voor het schoonmaken kunt u een normaal afwasmiddel of een oplossing van water en azijn gebruiken; hierna zorgvuldig en overvloedig met koud water naspoelen en het tijdens de eerste cycli gevormde ijs verwijderen.

Het gebruik van schuurmiddelen of schuurpoeder wordt afgeraden daar hierdoor de afwerkingselementen zouden kunnen beschadigen. (Voor nadere informatie over het reinigen van de interne delen, wordt er verwezen naar punt 9.3 van deze handleiding).



## **6.2 START (Fig. 8)**

**Als het apparaat voor het eerst gestart wordt of na een tijd van buitengebruikstelling opnieuw wordt aangezet, moet er drie liter water in de binnenkom gegoten worden.**

**De handeling wordt uitgevoerd door de vlaggetjes (20) op te tillen en het water direct in de binnenkom te gieten.**

Bij de volgende cycli (na de eerste cyclus) wordt het water volledig automatisch toegevoerd.

Na de vorige handeling voltooid te hebben als volgt te werk gaan:

- a) draai de kraan (10) (Fig. 4) van de waterleiding open.
- b) schakel de stroom in door middel van de schakelaar die bij de installatie speciaal daarvoor gemonteerd is.

Voor de apparaten die permanent met het elektriciteitsnet verbonden zijn, de stroom inschakelen door op de buiten het apparaat gelegen schakelaar te drukken, die hier bij de installatie speciaal voor gemonteerd is.

Start het apparaat door de speciale schakelaar (21 Fig. 9) in te drukken; deze licht op als dit voorzien is.

## **6.3 START VAN HET MODEL DAT CONTINU IJSBLOKJES PRODUCEERT (Fig. 10)**

Voer de handelingen a) en b) uit zoals bij het vorige punt beschreven is en ga dan als volgt te werk:

- verwijder de afsluitdop (22) die op het voorste roosterpaneel gelegen is.
- draai met een schroevendraaier voor schroeven met zaagsnede (23) de stelschroef van de timer in de richting van de klok totdat u een klik voelt; dan stopt de waterpomp.
- herhaal de vorige handeling drie maal achtereenvolgens met tussenpozen van een minuut.
- monteer dan de afsluitdop (22) weer op het voorste roosterpaneel; het apparaat begint nu automatisch het ijs te produceren.

### **7 VOORNAAMSTE STORINGSOORZAKEN**

Indien het ijs niet geproduceerd wordt, is het nuttig, alvorens het Bevoegde Servicecentrum te hulp te roepen, te controleren of:

- de kraan (10 Fig. 4) van de waterleiding die bij de installatie gemonteerd is, open staat.
- de elektriciteit niet uitgevallen is, de stekker goed in het stopcontact zit, de schakelaar (9 Fig. 4) in de stand "AAN" staat en de knop 21 Fig. 9 verlicht is.

Bovendien:

- Als het apparaat te veel lawaai maakt, controleren of het niet in aanraking staat met meubels of metaalplaten waardoor lawaai of trillingen veroorzaakt zouden kunnen worden.
- als u waterlekken opmerkt, controleren of de afvoeropening van de bak niet verstopt is, of de watertoe- en afvoerslangen goed verbonden zijn en of er geen vernauwingen of beschadigingen in aanwezig zijn.
- controleer of de temperatuur van de lucht of van het water de grenswaarden niet overschrijdt.
- controleer of het filter in de watertoevoer niet verstopt is.
- controleer of de sproeiërs niet door kalkaanslag verstopt zijn.

Als na de bovenbeschreven controles uitgevoerd te hebben, de storing aanhoudt, kunt u het beste het apparaat van de elektriciteit los schakelen door middel van de tijdens de installatie gemonteerde schakelaar, de stekker uit het stopcontact trekken, de waterleidingkraan dicht draaien en contact opnemen met het dichtstbijzijnde Bevoegde Servicecentrum.

Voor een snelle en doeltreffende service is het belangrijk, wanneer u opbelt, nauwkeurig het model, het registratienummer of het bouwnummer te vermelden; deze gegevens staan op de naamplaat (Afb. 1) van het apparaat en op de omslag van deze handleiding.

### **8 WERKING**

Het apparaat is voorzien van een sonde (19 Fig. 11) in de ijsbak.

Wanneer het ijs met zijn volume de sonde bereikt, dan wordt door een thermostaat automatisch de productie gestopt.

Als er ijs uit de bak verwijderd wordt, activeert de thermostaat automatisch de productie weer, waardoor er een nieuwe voorraad ijs gemaakt wordt.


## **8.1 WERKING VAN HET MODEL DAT CONTINU IJSBLOKJES PRODUCEERT (Fig. 12)**

Het apparaat is voorzien van een ijsblokjesopening (24) aan de voorzijde.

Om de gewenste hoeveelheid ijsblokjes te verkrijgen hoeft u er slechts een glas of geschikte bak bij te houden en zachtjes op de speciale knop (25) te drukken.

Als u de knop (25) loslaat stopt de afgave van ijsblokjes.

### **8.1a AFSTELLING VAN DE GEDOSEERDE HOEVEELHEID (Fig. 13)**

 **Bij alle handelingen waarbij onderdelen van metaalplaat aangeraakt worden, moet u geschikte handschoenen dragen ter voorkoming van snijwonden.**

**De volgende handelingen mogen alleen door een gespecialiseerd technicus worden uitgevoerd nadat het apparaat van de elektriciteit los geschakeld is.**

Het apparaat is voorzien van een elektronische inrichting om de hoeveelheid ijs per keer af te stellen. Om de tijd af te stellen waarin er ijs afgegeven wordt en dus de hoeveelheid ijs, als volgt te werk gaan:

- verwijder de kom (26)
- draai de schroeven (27) van het voorste paneel (28) los met behulp van een kruisschroevendraaier.
- trek het voorste paneel (28) weg door het naar boven te trekken.
- draai de knop (29) op de elektronische inrichting in de richting van de klok om de hoeveelheid ijs die bij iedere druk op de daarvoor dienende knop afgegeven wordt te vergroten en tegen de klok in om deze hoeveelheid te verkleinen.

### **8.2 MODEL MET KOUDWATERKRAAN (Fig. 14)**

Het apparaat is voorzien van een koudwaterkraan aan de zijkant van de ijsbak.


Om het gekoelde water af te tappen hoeft u er slechts een glas bij te houden en de speciale knop (30) zachtjes in te drukken waardoor de waterkraan aangestuurd wordt.

Als u de knop loslaat wordt de waterstraal onderbroken.

Indien het apparaat reeds voorzien is van een filter op het koudwatercircuit, wordt er aanbevolen de desbetreffende aanwijzingen op het etiket van het filter aandachtig door te lezen en de tijden in acht te nemen die door de fabrikant worden aanbevolen om het filter te vervangen.

## **9 ONDERHOUD**

### **9.1 REINIGING FILTER ELEKTROMAGNEETKLEP**

 Reinig om de twee maanden het filter (31 Fig. 15) op de elektromagneetklep van de watertoevoer door als volgt te werk te gaan:

- haal de stroom van het apparaat door middel van de speciale schakelaar (9 Fig. 4) die tijdens de installatie gemonteerd is en trek de stekker uit het stopcontact.
- stop de watertoevoer door middel van de speciale kraan (10 Fig. 7) die tijdens de installatie gemonteerd is.
- draai de draadring (11a Fig. 15) van de watertoevoerslang los die zich op de uitgang uit de elektromagneetklep bevindt in de achterkant van het apparaat (voorkant bij inbouwmodellen). Voor het inbouwmodel moet eerst het paneel verwijderd worden als aangegeven in punt 5.2.a.
- verwijder met behulp van een pincet het filter (31 Fig. 15) van zijn plaats zonder de verbinding van de watertoevoerslang te beschadigen.
- verwijder eventuele resten door het filter onder een waterstraal te houden; als het te vuil is moet u het vervangen.

Na het filter schoon gemaakt te hebben moet u het filter en de watertoevoerslang weer monteren; volg hierbij de waarschuwingen die reeds in het begin van deze handleiding vermeld zijn.

**Na bovenstaande handeling voltooid te hebben, de elektrische stroom en de watertoevoer weer activeren.**

### **9.2 MODELLEN MET LUCHTVERDICHTING**

Voor de modellen met luchtverdichting is het bijzonder belangrijk de koelvincondensator schoon te houden.

U dient de koelvincondensator minstens iedere 2

maanden door een Bevoegd Servicecentrum te laten reinigen, dat deze handeling in de normale onderhoudswerkzaamheden kan opnemen.

### **9.3 REINIGING EN ONTSMETTING VAN DE IJSBAK (Fig. 16-17-18)**

 **Alle reinigingswerkzaamheden moeten pas uitgevoerd worden, nadat u volgens de hiervoor beschreven handelingen de elektriciteit en de watertoevoer afgesloten heeft.**

Open de klep (32) aan de voorkant van het apparaat. De binnenkom **van het model dat continu ijsblokjes produceert** is toegankelijk door het bovenste paneel aan de voorkant (33). Om er toegang toe te krijgen moet de elektriciteit uitgeschakeld worden en moet u de aanwijzingen in figuur 16 volgen:

- a. Verwijder de afdichting (34).
- b. Draai de twee schroeven (35) volledig los.
- c. Trek aan de onderkant van het paneel (34) tot het interne lipje tegen de cel staat.

Laat het paneel zakken tot de bovenste pennen vrijkomen. Trek het paneel er naar boven toe uit.

Draai de twee knoppen (36) die zich op het vlaggendragerpaneel (37) bevinden los en verwijder het paneel om toegang te verkrijgen tot de sproei-inrichting.

Maak het paneel (37) en de vlaggen (20) schoon.

Verwijder het glijbaanrooster (38) als aangegeven in figuur 17 en maak het schoon.

De sproei-inrichting (39) van zijn plaats nemen zoals aangeduid in figuur 18; de zijstoppen (40) verwijderen en de sproei-inrichting schoonmaken onder leidingwater.

Voor het schoonmaken van de binnenkom, de overloopbuis (41) verwijderen (zie figuur 18); het resterende water wordt dan automatisch afgevoerd; met een spons eventuele afzettingen op de bodem van de kom verwijderen en de kom schoonmaken.

Het/de roestvrij stalen filter(s) (42) voor pomptherugloop, zoals aangeduid in figuur 18, en onder leidingwater.

Naast de vorige handelingen ook de ijsbak schoonmaken.

Monteer alles weer door in omgekeerde volgorde te werk te gaan.

Gebruik voor het reinigen een normaal afwasmiddel of een oplossing van water en azijn. Om eventueel afzettingen te verwijderen, een borstel met zachte plastic haren en een spons gebruiken.

Het gebruik van schuurmiddelen of schuurpoeder, die de afwerkingselementen kunnen beschadigen, wordt afgeraden

Om een ontsmettende werking te verkrijgen, moet u de bovengenoemde schoonmaakhandelingen herhalen en daarbij een voor dat doel geschikte oplossing gebruiken, zoals bijvoorbeeld een van de voor het ontsmetten van zuigflessen gebruikte middelen.

**Na de reiniging en/of ontsmetting voltooid te hebben, het apparaat zorgvuldig met veel koud water afspoelen en het tijdens de eerste cycli gevormde ijs verwijderen.**

**De volledige ontsmetting kan echter uitsluitend door de Bevoegde Servicecentra uitgevoerd worden en moet zo vaak als nodig is herhaald worden, afhankelijk van de gebruiksomstandigheden van het apparaat, van de chemische en fysische eigenschappen van het water en na iedere periode van buitenwerkingstelling van het apparaat.**

**Wij raden u aan de Verkoper, die u dit apparaat verkocht heeft, te vragen om een periodiek onderhoudscontract, dat voorziet in:**

- het reinigen van de condensator.
- het reinigen van het op de elektromagneetklep geplaatste filter voor de watertoevoer.
- het reinigen van de ijsbak.
- de controle van het koelgas
- de controle van de functioneringscyclus
- de ontsmetting van het apparaat.

## 10 BUITENWERKINGSTIJDEN

Als u voorziet dat het apparaat een bepaalde periode niet gebruikt zal worden, moet u:

- de stroomtoevoer door middel van de speciale schakelaar die tijdens de installatie gemonteerd is afzetten en de stekker uit het stopcontact trekken.
- de watertoevoer afsluiten door middel van de kraan die tijdens de installatie gemonteerd is.
- alle vereiste periodieke onderhoudswerkzaamheden aan het apparaat uitvoeren.
- het pomphuis leeg laten lopen door met perslucht in de watertoevoerslang (43) naar de sproei-inrichting te blazen.

De Fabrikant heeft geen verantwoordelijkheid voor eventuele onnauwkeurigheden in deze handleiding, die te wijten zijn aan druk- of schrijffouten. De Fabrikant behoudt zich het recht voor wijzigingen aan zijn producten aan te brengen, die hij, ook in het belang van de klant, nodig of zinvol acht zonder de belangrijke functionele eigenschappen en veiligheidsvoorzieningen te benadelen.



Kære kunde: Tillykke med valget af dette kvalitetsprodukt som uden tvivl vil svare til Deres forventninger. Vi takker Dem for at have valgt os som Deres leverandør og beder Dem venligst gennemlæse denne vejledning **omhyggeligt før** De begynder at benytte Deres nye maskine til automatisk fremstilling af isterninger.


## INDHOLD

<b>1 ANVISNINGER OG VIGTIGE MEDDELELSER .....</b>	<b>s. 72</b>
<b>2 TEKNISKE SPECIFIKATIONER .....</b>	<b>s. 73</b>
<b>3 NYTTIGE ANVISNINGER FOR TRANSPORT .....</b>	<b>s. 73</b>
<b>4 UDPAKNING .....</b>	<b>s. 73</b>
<b>5 INSTALLATION .....</b>	<b>s. 73</b>
5.1 OVERSIGT OVER FORBINDELSER .....	s. 73
5.2 PLACERING .....	s. 74
5.2.a PLACERING AF INDBYGNINGSMODEL .....	s. 74
5.3 TILSLUTNING AF STRØMFORSYNING .....	s. 74
5.4 TILSLUTNING AF VANDFORSYNING .....	s. 75
5.4.a PÅFYLDNING .....	s. 75
5.4.b TØMNING .....	s. 75
<b>6 IGANGSÆTNING .....</b>	<b>s. 75</b>
6.1 RENGØRING AF INDRE MASKINDELE .....	s. 75
6.2 START .....	s. 75
6.3 START AF MODEL MED KONSTANT TILFØRSEL .....	s. 76
<b>7 DE VIGTIGSTE ÅRSAGER TIL FEJL .....</b>	<b>s. 76</b>
<b>8 FUNKTION .....</b>	<b>s. 76</b>
8.1 FUNKTION I MODEL MED KONSTANT TILFØRSEL .....	s. 76
8.1.a JUSTERING AF DOSERET MÆNGDE .....	s. 76
8.2 MODEL MED KOLDTVANDSFORDELER .....	s. 77
<b>9 VEDLIGEHOLDELSE .....</b>	<b>s. 77</b>
9.1 RENGØRING AF FILTER PÅ ELEKTROVENTIL .....	s. 77
9.2 MODEL MED LUFTKONDENSATION .....	s. 77
9.3 RENGØRING OG STERILISERING AF BEHOLDER TIL ISTERNINGER .....	s. 77
<b>10 NÅR MASKINEN IKKE BENYTTES .....</b>	<b>s. 78</b>

## 1 ANVISNINGER OG VIGTIGE MEDDELELSER

Nærværende vejledning følger med maskinen til automatisk fremstilling af isterninger (som også i denne vejledning blot omtales som maskinen) og skal opbevares til eventuel konsultation fremover.

I tilfælde af salg eller overdragelse af maskinen til anden side, skal nærværende vejledning videregives til den nye ejer, således at denne kan informere sig om dens funktion og følge anvisningerne.


 **Læs omhyggeligt anvisningerne i den nærværende vejledning før maskinen installeres og tages i anvendelse. Disse anvisninger er udfærdiget af hensyn til sikkerhed i forbindelse med installation, anvendelse og vedligeholdelse.**

Eventuelle anvisninger og skemaer vedrørende de enkelte modeller vedlægges nærværende vejledning.

 **Fjern ingen paneler eller gitre.**

 **Åben og luk lågen forsigtigt uden at smække den.**

 **Anbring ikke genstande på maskinen eller foran ventilationsgitrene.**

 **Løft altid maskinen – dette gælder også selv i forbindelse med mindre flytninger. Skub eller træk under ingen omstændigheder maskinen.**

 **Stikket til strømforsyningen skal altid fjernes fra stikkontakten, før der foretages enhver form for rengøring eller vedligeholdelse.**

Maskinen er konstrueret til automatisk fremstilling af isterninger på basis af koldt drikkevand, og enhver anden form for anvendelse af maskinen vil blive betragtet som forkert anvendelse.

Beholderen til isterninger må ikke benyttes til afkøling eller opbevaring af føde- eller drikkevarer, idet dette vil kunne medføre


tilstopning af afløbet med heraf følgende oversvømmelse.

 **Man må ikke tilstoppe gitteret til ventilation og udstrømning af varm luft, idet en dårlig udluftning kan forårsage alvorlige skader på maskinen, udover at reducere fremstillingen og bevirke at maskinen fungerer dårligt.**


**Læs omhyggeligt følgende advarsler:**

Brugen af elektriske maskiner medfører, at der overholdes nogle fundamentale regler, og især:


- Rør aldrig ved maskinen med våde eller fugtige hænder eller fødder.
- Benyt aldrig maskinen, når man har bare fødder.
- Benyt aldrig forlængerledninger i lokaler, hvor der er badekar og bruser.
- Træk aldrig stikket ud ved at trække i strømkablet.
- Lad aldrig børn eller personer uden kompetence benytte maskinen.

 **I tilfælde af fejl og/eller dårlig funktion i maskinen, skal strømmen frakobles ved hjælp af afbryderen, som monteres i forbindelse med installation. Herefter tages stikket ud af stikkontakten og der lukkes for vandhanen. Man skal afholde sig fra ethvert forsøg på selv at reparere maskinen eller foretage anden form for indgreb, men kun henvende sig til fagligt kvalificeret personale.**

Det er yderst farligt at foretage ændringer på denne maskine eller forsøge herpå, udover at enhver form for garanti hermed også bortfalder.

 **For at sikre, at maskinen arbejder effektivt og fungerer korrekt, er det absolut nødvendigt at følge producentens anvisninger og kun lade fagligt kvalificeret personale foretage vedligeholdelsesarbejde.**

I tilfælde af funktionsfejl bør De straks kontakte Deres forhandler, som vil kunne anviser det nærmeste autoriserede serviceværksted. Vi tilråder, at De kræver, at der altid anvendes originale reservedele.

 Såfremt det på et tidspunkt besluttes ikke mere at anvende maskinen, anbefales det at gøre den ikke-funktionsdygtig ved at skære strømforsyningskablet over (efter først at have fjernet kablet fra strømforsyningsnettet).

Det anbefales desuden at:

- ødelægge og fjerne lågen for at undgå risikoen for at et barn, der kommer i nærheden af maskinen for at ville lege, eventuelt bliver fanget i maskinen.
- undgå at borthælde nedkølingsvæske og olie fra kompressoren i miljøet.
- sørge for tilintetgørelse og for genbrug af materialer i henhold til den gældende nationale lovgivning på dette område.

**Denne maskine indeholder ikke kølevæske, der kan være til skade for ozonlaget.**

 **En forkert installation kan forårsage skade i miljøet, på dyr, personer og ting, og som producenten ikke kan holdes ansvarlig for.**

## 2 TEKNISKE SPECIFIKATIONER (Figur 1)

Værdier vedrørende spænding og frekvens er anført på matrikelpladen og der henvises til denne i forbindelse med enhver kontrol og undersøgelse.

Spænding (1), effekt (2), model (3), serienummer (4) og producent (5).

Det ækvivalente A-vejede kontinuerlige støjniveau er på denne maskine lavere end 70 dB(A). Målingerne er foretaget i en afstand på 1 meter fra maskinen og i en højde på 1,60 meter over jorden, under hele fremstillingsforløbet.

Elskemaet er anbragt på maskinens forreste kontraplade.

For at komme til skal man først afbryde strømmen til maskinen og herefter løsne skruerne, der holder den forreste plade og skubbe den til side efter først at have åbnet lågen.

## 3 NYTTIGE ANVISNINGER FOR TRANSPORT

Nettovægten og vægten med emballage for denne maskine er anført på forsiden af denne vejledning. Emballagen er påtrykt oplysninger vedrørende korrekt transport og løft.

For at undgå, at olien fra kompressoren flyder ud i kølekredsløbet er det nødvendigt, at transport, opbevaring og flytning af maskinen udelukkende foregår i vertikal position som anført på emballagen.

## 4 UDPAKNING

**Installationen skal ske i overensstemmelse med gældende national lovgivning, i følge producentens anvisninger, og udføres af fagligt kvalificeret og uddannet personale.**

Efter fjernelse af emballagen i overensstemmelse med anvisningerne på kassen, skal man sikre sig, at MASKINEN ER I ORDEN. I tvivlstilfælde BØR MAN IKKE BENYTTE DEN men HENVENDE SIG til den forhandler, der har leveret den.

Alle emballeringsdele (plastikposer, karton, skumplast, søm osv.) bør ikke efterlades, således at børn kan få fat på dem, idet de kan medvirke til, at de pådrager sig skader.

Når pallen hviler fuldstændigt på gulvet, løsnes skruerne (6 figur 2), der fæstner maskinen til træpallen, ved hjælp af en sekskantnøgle.

Ved at benytte løfteudstyr, der er egnet i forhold til maskinens vægt, løftes maskinen op og skilles fra træpallen, og herefter skal den skrues fast på grundpladen i de hertil beregnede huller ved hjælp af de medfølgende ben (7 figur 3).

Ved hjælp af et vaterpas skal man sikre sig, at maskinen er anbragt helt plant og horisontalt. En eventuel regulering kan ske ved at skrue på benene.

## 5 INSTALLATION

### 5.1 OVERSICHT OVER FORBINDELSER

(se figur 4)

8. Stik
9. Kontakt med afbryder
10. Hane til vandforsyning
11. Ledning til vandforsyning
12. Ledning til vandafløb



## 5.2 PLACERING

Der tilrådes en installation med en miljøtemperatur mellem 10 og 35° C og en temperatur af vandet til isfremstilling mellem 3 og 25° C. Man skal således undgå, at maskinen udsættes for direkte sollys samt opstilling nær ved diverse varmekilder som: varmeradiatorer, ovne, opvaskemaskiner osv.



Denne maskine:

- må ikke anvendes udendørs.
- må ikke installeres i lokaler med høj fugtighed eller vandstråler.
- skal anbringes mindst 5 cm fra omkringliggende vægge (dette gælder med undtagelse af indbygningsmodellen).

### 5.2.a PLACERING AF INDBYGNINGSMODEL

Luftcirkulationen sikres af gitteret på det forreste panel. Det er derfor ikke nødvendigt at holde afstand i forhold til de omkringliggende vægge. Sørg blot for, at pladsen til indbygning er tilstrækkelig.

For at anbringe forsyningskablet, ledningen til vandforsyning samt ledningen til vandafløb, er det nødvendigt at bore et hul i støttepladen som vist tabellen (A) (se figur 5).

Det er muligt at opnå adgang til stikket og koblingerne for vandforsyning og vandafløb fra det forreste panel.

Kobl strømmen fra maskinen og løsn herefter skrueene (13), som fastgør det forreste panel (14). Åben herefter lågen og fjern panelet ved at trække det opad (se figur 6).

Inden indbygning af maskinen er det nødvendigt at fastgøre forsyningskablet til grundpladen ved at følge anvisningerne i skemaet i figur 6.

- Før stikket og kablet (15) gennem hullet (16) i panelet.
- Anbring kabelklemmen (17) i det respektive sæde.

Monter det forreste panel på ny efter tilslutningen.

### 5.3 TILSLUTNING AF STRØMFORSYNING



Kontrollér, at netspændingen svarer til

Bredde "l"	Dybde "p"	Højde "a"	X	Y
540 mm	430 mm	470 mm	144 mm	31 mm
595 mm	510 mm	502 mm	181 mm	35 mm
705 mm	625 mm	560 mm	291 mm	35 mm

Tabel A

spændingen på skiltet, inden maskinen slutes til strømforsyningen.



Kontrollér, at maskinen forsynes med en effektiv jordforbindelse.



Man skal kontrollere, om strømforsyningen svarer til de krav om maksimumbelastning, der stilles af maskinen, og som er anført på matrikelpladen.



For at maskinen til automatisk fremstilling af isterninger kan blive korrekt installeret, skal man sørge for, at stikkontakten er forsynet med en alpolet afbryder (9 figur 4), der har en åbningsafstand mellem kontakterne på 3 mm eller herover, som foreskrevet i den gældende nationale lovgivning om sikkerhed, og er forsynet med sikringer og tilsluttet differentiale, samt anbragt, således at den er nem at komme til.

Sæt stikket (8 figur 4) i stikkontakten (9 figur 4).

Det er muligt at få stikket udskiftet af fagligt kvalificeret og autoriseret personale, blot dette er i overensstemmelse med de gældende nationale regler for sikkerhed.

I tilfælde af at maskinen leveres uden stik på strømkablet og det er hensigten at slutte den direkte til strømforsyningen, er det nødvendigt at sørge for en alpolet afbryder, der har en åbningsafstand mellem kontakterne på 3 mm eller herover som foreskrevet af den gældende nationale lovgivning om sikkerhed, er forsynet med sikringer og tilsluttet differentiale, samt er anbragt, således at den er nem at komme til. Dette indgreb skal udføres af en kvalificeret tekniker.



Det anbefales, at strømkablet bliver strakt ud i hele sin længde og at man sikrer sig, at det på ingen steder bliver klemt.




Såfremt strømkablet beskadiges, skal det udskiftes af kvalificeret personale med et specialkabel, der kun kan fås hos producenten eller autoriserede værksteder.

## 5.4 TILSLUTNING AF VANDFORSYNING

 Denne maskine må udelukkende forsynes med koldt drikkevand.

Vandtrykket skal være mellem 0,1 og 0,6 MPa.

Tilslutningen til vandledningsnettet skal udføres som anvist af producenten og udelukkende af fagligt kvalificeret personale.

 Mellem vandledningsnettet og ledningen til vandforsyning på maskinen skal der være installeret en vandhane, således at det er muligt at lukke for vandet, såfremt det måtte være nødvendigt.

I tilfælde af at vandet er særligt hårdt, bør der installeres et blødgøringsfilter. Såfremt vandet indeholder aflejringer (for eksempel sand osv.), kan disse fjernes ved installation af et mekanisk vandfilter, der jævnligt skal kontrolleres og rengøres. **Disse installationer skal være i overensstemmelse med gældende nationale regler på dette område.**

 Luk aldrig vandhanen, hvis maskinen er tændt.

### 5.4.a PÅFYLDNING (figur 7)

Indsæt pakningerne (18) i de to gevindskårne ringe i ledningen til vandforsyning (11), der leveres sammen med maskinen.

Fastspænd ringene uden at spænde for kraftigt, således at risikoen for at skabe sprækker i koblingerne undgås. Fastspænd den ene gevindskårne ring ved elektroventilens udgang i den bageste del af maskinen (**forrest på indbygningsmodellen**). Den anden ring skal skrues på vandhanen (10), der også er forsynet med gevind.

### 5.4.b TØMNING (figur 7)

Ledningen til vandafløb (12 figur 7) skal tilsluttes bag på maskinen (**forrest på indbygningsmodellen**) og man skal kontrollere at:

- Ledningen er af den bøjelige type.
- Den indre diameter er på 22 mm.
- Der ikke er bøjninger på ledningen til vandafløb.
- Vandledningen har et fald på 15%.

Det vil være praktisk såfremt afløbet foregår direkte til en åben vandlås.

## 6 IGANGSÆTNING

### 6.1 RENGØRING AF INDRE MASKINDELE

Der er allerede fra fabrikens side foretaget en rengøring af maskinen. Det foreslås imidlertid alligevel at foretage en yderligere afvaskning af de indre maskindele, før maskinen tages i brug, men naturligvis først, efter at man har sikret sig, at strømkablet ikke er tilsluttet.

Til rengøring benyttes et almindeligt opvaskemiddel eller en opløsning af vand og eddike. Herefter foretages en afskylning med rigeligt med koldt vand. Isterningerne, der fremstilles i de første par fremstillingsforløb, bør elimineres.

Det frarådes at benytte vaskemidler og skurepulver, der eventuelt kan beskadige overfladebehandlingen. (For yderligere oplysninger vedrørende rengøring af de indre maskindele henvises til punkt 9.3 i nærværende vejledning).

### 6.2 START (figur 8)

**Når maskinen startes for første gang, eller startes efter en længere periode, hvor den ikke har været anvendt, er det nødvendigt at fylde den indre vandbeholder op med 3 liter vand.**

**Dette arbejde udføres ved først at hæve signalfagene (20) og derefter hælde vandet direkte i den indre vandbeholder.**

I det efterfølgende fremstillingsforløb bliver vandet fyldt på helt automatisk.

Efter at ovennævnte er udført, fortsættes på følgende måde:

- a) Åben vandhanen (10 figur 4).
- b) Tilslut strømmen ved hjælp af hovedafbryderen, der blev tilsluttet i forbindelse med installation af maskinen.

Med hensyn til maskiner, som konstant er tilsluttet strømforsyningen, tilsluttes strømmen ved hjælp af den eksterne afbryder på maskinen.

Start ved at trykke på afbryderen (21 figur 9), der tændes (hvis installeret).

### **6.3 START AF MODEL MED KONSTANT TILFØRSEL (figur 10)**

Udfør indgrebene a) og b), der er beskrevet ovenfor. Gør herefter følgende:

- Fjern lukkeproppen (22), der er anbragt på gitteret i det forreste panel.
- Drej timerens stilleskrue med uret ved hjælp af en kærverskruetrækker (23), indtil der høres et „klik“ og vandpumpen standser.
- Gentag ovenstående indgreb tre gange, idet der forløber ca. 1 minut mellem hver justering.
- Montér lukkeproppen (22) på gitteret i det forreste panel på ny efter afslutning af indgrebet. Maskinen indleder herefter automatisk fremstillingen af isterninger.

#### **7 DE VIGTIGSTE ÅRSAGER TIL FEJL**

I tilfælde af manglende fremstilling af isterninger anbefales det at kontrollere følgende, inden der rettes henvendelse til det autoriserede servicecenter:

- Kontrollér, at den installerede vandhane (10 figur 4) står åben.
- Kontrollér, at der ikke mangler strømforsyning, stikket er korrekt sat ind og afbryderen (9 figur 4) er i positionen "TÆNDT". Endvidere er lyset i knappen (21) tændt.

Desuden:

- I tilfælde af for megen støj, skal man kontrollere, at maskinen ikke er i direkte kontakt med møbler eller metalplader som kan fremkalde støj og vibrationer.
- Såfremt der findes spor af vandudslip, skal man undersøge om afløbet fra beholderen eventuelt er tilstoppet, om ledningerne til vandforsyning og vandafløb er korrekt tilsluttede og om disse eventuelt er bøjede eller beskadigede.
- Kontrollér, at vand- og lufttemperaturen ikke overskrider værdierne, som er fastsat i forbindelse med installation.
- Kontrollér, at filteret for vandforsyning ikke er tilstoppet.
- Kontrollér, at forstøverne ikke er tilstoppede af kalk.

Efter at have foretaget ovennævnte kontrol og

såfremt fejlen ikke er elimineret, er det klogest at afbryde for strømmen ved at slukke hovedafbryderen, trække stikket ud af kontakten, lukke for hanen til vandforsyningen og sætte sig i forbindelse med det nærmeste autoriserede servicecenter.

For så hurtigt som muligt at få en effektiv assistance er det nødvendigt i forbindelse med opkaldet at opgive model, serienummer eller konstruktionsnummer, som man kan finde på matrikelpladen (figur 1) på maskinen og på forsiden af nærværende vejledning.

### **8 FUNKTION**

Maskinen er forsynet med en sonde (19 figur 11) i beholderen til isterninger.

Når ismængden når op til sonden, sørger en termostat for automatisk stop af fremstillingen.

Når isen fjernes fra beholderen, sørger termostaten automatisk for, at fremstillingen sætter i gang igen, og leverer herefter en ny ladning is.

#### **8.1 FUNKTION AF MODEL MED KONSTANT TILFØRSEL (figur 12)**


Maskinen er udstyret med en fordeler til isterninger (24), der er anbragt forrest på maskinen.

Fjernelse af den ønskede mængde isterninger sker ved at anbringe et passende bæger eller en beholder og presse forsigtigt på knappen (25), der styrer tilførslen.

Tilførslen afbrydes, når knappen (25) slippes.

#### **8.1.a JUSTERING AF DOSERET MÆNGDE (figur 13)**

 **Bær handsker ved udførelse af alle former for indgreb, som kræver håndtering af delene af tyndplade, således at faren for at skære sig reduceres.**

 **Nedenstående indgreb må først udføres efter at have koblet strømmen fra maskinen. Indgrebene må kun udføres af en specialuddannet tekniker.**

Maskinen er udstyret med en elektronisk anordning

til justering af den doserede mængde isterninger. Udfør følgende indgreb for at forlænge eller afkorte tidsrummet for tilførsel og herved den tilførte mængde isterninger:

- Fjern beholderen (26).
- Løsn skruerne (27) på det forreste panel (28) ved hjælp af en stjerneskruetrækker.
- Fjern det forreste panel (28) ved at trække det opad.
- Drej håndtaget (29) på den elektroniske anordning med uret for at øge mængden af isterninger, som tilføres hver gang, der trykkes på knappen. Drej mod uret for at reducere mængden.

## **8.2 MODEL MED KOLDTVANDSFORDELER (figur 14)**

Maskinen leveres med en koldtvandsfordeler, der er monteret på siden af beholderen til isterninger.


Tapning af det afkølede vand sker ved blot at anbringe et bæger og trykke forsigtigt på knappen (30), der styrer tilførselshanan.

Vandforsyningen afbrydes, når knappen slippes.

Hvis maskinen allerede er forsynet med et filter på koldtvandsfordelerens system, anbefales det at læse de specifikke anvisninger på filterets etiket og overholde intervallerne for udskiftning, som anbefales af filterproducenten.

## **9 VEDLIGEHOLDELSE**

### **9.1 RENGØRING AF FILTER PÅ ELEKTROVENTIL**

 Filteret (31 figur 15), der er anbragt på elektroventilen ved vandindtaget skal rengøres mindst hver anden måned under hensyntagen til følgende:

- Strømforsyningen afbrydes ved at trykke på hovedafbryderen (9 figur 4), og stikket tages ud af kontakten.
- Der afbrydes for vandforsyningen ved at lukke for vandhanen (10 figur 7).
- Ringen med skruegevind (11a figur 15) på ledningen til vandforsyning, der er tilsluttet elektroventilen bag på maskinen, skrues af. På indbygningsmodellen er det nødvendigt at fjerne panelet forudgående som beskrevet i punkt 5.2.a.
- Ved hjælp af en spidstang fjernes filteret (31 figur 15) fra dets plads uden at komme til at beskadige

tilslutningen for vandledningen.

- Eventuelle aflejringer fjernes ved at holde filteret under rindende vand.

Når rengøringen er afsluttet, sættes filteret og vandledningen på plads igen efter samme fremgangsmåde som allerede beskrevet i indledningen til denne vejledning.


**Først når dette er overstået, kan man igen tilslutte strøm og vandforsyning.**

### **9.2 MODEL MED LUFTKONDENSATION**

Hvad angår modellen med luftkondensation, er det meget vigtigt at holde kondensatoren med tilhørende vinger rene.

Kondensatoren med tilhørende vinger skal rengøres mindst hver anden måned af et autoriseret serviceværksted, der kan indsætte denne opgave i et fast vedligeholdelsesprogram.

### **9.3 RENGØRING OG STERILISERING AF BEHOLDER TIL ISTERNINGER (figur 16-17-18)**

 **Alle rengøringsopgaver skal udføres, efter at der først er afbrudt for strøm- og vandforsyning, således som det er beskrevet tidligere.**

Lågen (32), der er anbragt på forsiden af maskinen, åbnes.

Det er muligt at opnå adgang til den indvendige beholder på **modellen med konstant tilførsel** gennem det øverste frontpanel (33). Frakobl strømmen og følg fremgangsmåden, der er beskrevet i figur 16 for at opnå adgang til beholderen:

- a. Fjern pakningen (34).
- b. Løsn de to skruer (35) fuldstændigt.
- c. Træk i den nederste del af panelet (34), indtil den indvendige spids hviler mod cellen. Sænk panelet fuldstændigt, indtil de øverste stifter løsnes. Fjern herefter panelet ved at trække det opad.

Ved at løsne de to drejeknapper (36) på panelet med signalflag (37) kan man fjerne panelet og få adgang til rampen med forstøvere.

Rens panelet (37) og signalflagene (20).

Fjern gitteret (38) som vist i figur 17 og rens det.

Fjern rampen til forstøverne (39) fra dens plads som vist i figur 18. Fjern tapperne i siden (40) og rens rampen under rindende vand.

For at rengøre den indre vandbeholder, trækkes røret (41), der angiver "overfyldt" ud (se figur 18). Det overflødige vand løber automatisk væk. Eventuelle aflejringer på bunden af vandbeholderen fjernes med en svamp og beholderen rengøres.

Som vist i figur 18 fjernes returfilteret/returfiltrene af rustfrit stål (42) til pumpen, og det/de renses under rindende vand.

Udover ovennævnte, foretages en rengøring af beholderen til isterninger.

Montér delene på ny ved at udføre ovennævnte indgreb i omvendt rækkefølge.

Til rengøring benyttes et almindeligt opvaskemiddel eller en opløsning af vand og eddike. Eventuelle aflejringer fjernes med en blød plastikbørste og en svamp.

Det frarådes at anvende rengøringsmidler og skurepulver, som eventuelt kan beskadige overfladebehandlingen.

For at opnå en sterilisering skal de ovennævnte rengøringsoperationer gentages, og med benyttelse af en opløsning beregnet til dette formål som for eksempel en af de typer opløsninger, der benyttes til rensning af sutteflasker.

**Når rengørings- og/eller steriliseringsarbejdet er overstået, skal der foretages en omhyggelig skylning med rigeligt med koldt vand ligesom isen, der fremstilles i løbet af de første par cyklusser, herefter skal destrueres.**

**En fuldstændig sterilisering kan imidlertid udelukkende foretages af autoriserede serviceværksteder og bør udføres med intervaller som afhænger af vandets kvalitet samt hver gang maskinen ikke har været**

**anvendt i en periode.**

**Vi tilråder, at De indgår en kontrakt om periodisk vedligeholdelse med den leverandør, der har solgt denne maskine til Dem, som omfatter følgende:**

- Rengøring af kondensator.
- Rengøring af filteret i elektroventilen for vandindtaget.
- Rengøring af beholderen til isterninger.
- Kontrol af niveauet af gas til nedkøling.
- Kontrol af hele fremstillingskredslobet.
- Sterilisering af maskinen.

#### 10 NÅR MASKINEN IKKE BENYTTES

Når man står over for en periode, hvor maskinen ikke benyttes, skal man:

- afbryde for strømmen ved hovedafbryderen og trække stikket ud af stikkontakten.
- afbryde for vandforsyningen ved at lukke for vandhanen.
- foretage de samme procedurer som i forbindelse med periodisk vedligeholdelse.
- tømme pumpen ved at blæse med trykluft ned i ledningen (43), der leder vandet til rampen med forstøvere.

*Producenten påtager sig intet ansvar for eventuelle unøjagtigheder i denne vejledning vedrørende installation, brug og vedligeholdelse som måtte skyldes tryk- eller skrivefejl. Producenten påkalder sig retten til at foretage ændringer ved maskinen, som han måtte finde nødvendige eller nyttige, også i brugerens interesse, dog uden at det ændrer ved maskinens væsentligste funktioner og sikkerhed.*

Hyvä asiakas, onnittelemme sinua laadukkaan tuotteen valinnasta: se vastaa varmasti odotuksiasi. Kiitämme, että valitsit meidän laitteemme ja pyydämme lukemaan ohjekirjan **huolellisesti ennen** uuden automaattisen jääkuutiokoneen **käyttöä**.

## SISÄLLYS


<b>1 TÄRKEITÄ NEUVOJA JA VAROITUKSIA .....</b>	<b>s. 98</b>
<b>2 TEKNISET TIEDOT .....</b>	<b>s. 99</b>
<b>3 OHJEITA KULJETUSTA VARTEN .....</b>	<b>s. 99</b>
<b>4 PAKKAUKSESTA PURKAMINEN .....</b>	<b>s. 99</b>
<b>5 ASENNUS .....</b>	<b>s. 99</b>
5.1 LIITÄNTÄKAAVIO .....	s. 99
5.2 SIJOITUS .....	s. 99
5.2.a TÄYSIN SISÄÄNRAKENNETTAVIEN MALLIEN SIJOITUS .....	s. 99
5.3 LIITTÄMINEN SÄHKÖVERKKOON .....	s. 100
5.4 LIITTÄMINEN VEDENJAKELUVERKKOON .....	s. 100
5.4.a TÄYTTÖ .....	s. 101
5.4.b TYHJENNYS .....	s. 101
<b>6 KÄYNNISTYS .....</b>	<b>s. 101</b>
6.1 SISÄOSIEN PUHDISTUS .....	s. 101
6.2 KÄYNNISTYS .....	s. 101
6.3 JATKUVALLA TUOTOLLA VARUSTETUN MALLIN KÄYNNISTYS .....	s. 101
<b>7 TOIMINTAHÄIRIÖIDEN TÄRKEIMMÄT SYYT .....</b>	<b>s. 101</b>
<b>8 TOIMINTA .....</b>	<b>s. 102</b>
8.1 TOIMINTA; JATKUVALLA TUOTOLLA VARUSTETTU MALLI .....	s. 102
8.1.a ANNOSTELLUN MÄÄRÄN SÄÄTÖ .....	s. 102
8.2 JÄÄVEDEN ANNOSTELIJALLA VARUSTETTU MALLI .....	s. 102
<b>9 HUOLTO .....</b>	<b>s. 102</b>
9.1 MAGNEETTIVENTTIILIN SUODATTIMEN PUHDISTUS .....	s. 102
9.2 ILMALAUHDUTETUT MALLIT .....	s. 103
9.3 JÄÄSÄILIÖN PUHDISTUS JA DESINFIONTI .....	s. 103
<b>10 LEPOAJAT .....</b>	<b>s. 103</b>

*Ohjekirjan kuvat ovat yleisluontoisia, joten jotkin osista saattavat olla erilaisia kuin toimitetussa mallissa.*

## 1 TÄRKEITÄ NEUVOJA JA VAROITUKSIA

Tämä ohjekirja on olennainen osa automaattista jääkuutioiden valmistuskonetta (tässä ohjekirjassa määritelty yksinkertaisemmin sanalla laite) ja se tulee säilyttää, jotta sitä voidaan lukea tarvittaessa.

Jos laite myydään tai luovutetaan toiselle henkilölle, ohjekirja on toimitettava uudelle käyttäjälle, jotta tämä saa tiedot laitteen toiminnasta ja siihen liittyvistä varoituksista.


 **Lue ohjekirjan varoitukset tarkkaan ennen laitteen asentamista ja käyttöä. Varoitukset on kirjoitettu, jotta asennus, käyttö ja huolto tapahtuisivat turvallisesti.**

Mahdolliset erikoismalleja koskevat varoitukset tai kaaviot toimitetaan tämän ohjekirjan liitteinä.

 **Älä poista paneeleja tai ritilöitä.**

 **Avaa ja sulje luukku varoen äläkä lyö sitä.**


 **Älä aseta esineitä laitteen päälle tai tuuletusritilöiden eteen.**

 **Nosta laitetta aina myös pienten siirtojen aikana. Älä koskaan työnnä tai vedä sitä.**

 **Irrota aina pistoke pistorasiasta ennen kaikkia puhdistus- tai huoltotoimenpiteitä.**

Tämä laite on tarkoitettu ainoastaan jääkuutioiden valmistukseen kylmällä juomavedellä. Kaikki muu käyttö on väärää käyttöä.


Älä käytä jääkuutiota ruuan tai juomien jäähdyttämiseen tai säilytykseen, sillä tämä voi aiheuttaa poistoaukon tukkeutumisen, jolloin säiliö täyttyy ja siitä vuotaa vettä.

 **Älä tuki tuuletusritilöitä, sillä huono tuuletus alentaa laitteen suorituskykyä, saa sen toimimaan huonommin ja voi aiheuttaa sille vakavia vahinkoja.**


## Lue tarkkaan seuraavat varoitukset:

Tämä laite kuten mikä tahansa sähköinen laite edellyttää muutaman perussäännön noudattamista:


- Älä kosketa sitä märin tai kostein käsin tai jaloin.
- Älä käytä sitä paljain jaloin.
- Älä käytä jatkojohtoja kylpyhuoneissa.
- Älä vedä sähkökaapelista, kun haluat irrottaa sen sähköverkosta.
- Älä anna lasten tai taitamattomien henkilöiden käyttää sitä.

 **Jos laitteessa on vikaa ja/tai se toimii huonosti, kytke se irti sähköverkosta erityisellä katkaisimella ja irrota pistoke pistorasiasta. Sulje vesihana. Älä yritä korjata sitä itse vaan ota yhteys ammattitaitoiseen henkilöön.**

Jos laitetta muutetaan tai yritetään muuttaa, takuu lakkaa olemasta voimassa ja se on lisäksi erittäin vaarallista.

 **Laitteen tehokkuuden ja moitteettoman toiminnan takaamiseksi on välttämätöntä noudattaa valmistajan ohjeita sekä antaa ammattitaitoisen henkilökunnan suorittaa huolto.**

Jos laitteeseen tulee vikaa, ota yhteys jälleenmyyjään, joka kertoo mikä on lähin valtuutettu huoltopiste. Vaadi aina ja ainoastaan alkuperäisten varaosien käyttöä.

 **Jos laite halutaan poistaa käytöstä, suosittelemme leikkaamaan sähkökaapelin poikki, jotta laitetta ei enää voida käynnistää (sen jälkeen, kun kaapeli on kytketty irti sähköverkosta).**

Lisäksi on suositeltavaa:

- Rikkoa ja irrottaa luukku, jotta laitteella mahdollisesti leikkivä lapsi ei jää vahingossa sen sisälle.
- Vältä päästävästä ympäristöstä kompressorissa olevaa jäähdytyskaasua ja öljyä.
- Käsitellä ja ottaa talteen materiaalit voimassa olevien paikallisten lakien mukaisesti.

**Tämä laite ei sisällä otsonikerrosta vahingoittavaa jäähdytysainetta.**

**!** **Virheellinen asennus saattaa aiheuttaa ympäristö-, eläin-, henkilö- tai esinevaurioita, joista valmistajaa ei voida pitää vastuullisena.**

## 2 TEKNISET TIEDOT (Kuva 1)

Jännite- ja taajuusarvot on merkitty arvokilpeen, josta ne voidaan tarvittaessa tarkistaa.

Jännite (1), teho (2), malli (3), sarjanumero (4) ja valmistaja (5).

Tämän laitteen painotettu jatkuva äänenpaineen ekvivalenttitaso A on alle 70 dB(A). Mittaukset on suoritettu 1 m laitteen pinnasta ja 1,60 m korkeudella maan pinnasta kokonaisen tuotantotakson aikana.

Sähkökaavio on laitteen etummaisessa vastapaneelissa.

Jos sitä halutaan katsoa, laite on kytkettävä irti sähköverkosta ja kierrettävä auki etupaneelin ruuvit ja irrotettava se sen jälkeen, kun luukku on avattu.

## 3 OHJEITA KULJETUSTA VARTEN

Tämän laitteen nettopaino ja paino pakkauksen kanssa on merkitty ohjekirjan kanteen. Pakkaukseen on painettu ohjeet asianmukaista kuljetusta ja nostoa varten.

Jotta kompressorissa oleva öljy ei valuisi jäähdytyspiiriin, laite tulee kuljettaa, varastoida ja siirtää ainoastaan pystysuorassa asennossa pakkauksessa olevia ohjeita noudattaen.

## 4 PAKKAUKSESTA PURKAMINEN

**Ammattitaitoisen ja valtuutetun henkilökunnan tulee suorittaa asennus kansallisten voimassaolevien lakien mukaisesti ja valmistajan ohjeita noudattamalla.**

Kun pakkaus on poistettu laatikkoon painettujen ohjeiden mukaisesti, varmista että LAITE on ehjä. Jos et ole varma asiasta, ÄLÄ KÄYTÄ SITÄ, vaan OTA YHTEYS jälleenmyyjään, jolta olet sen ostanut.

Pakkausmateriaaleja (muovipussit, pahvi, vaahtomuovi, naulat, jne.) ei saa jättää lasten ulottuville, sillä ne voivat aiheuttaa vaaratilanteita.

Aseta puupöytä kokonaan maahan ja irrota kuusioavaimella ruuvit (6 kuva 2), jotka kiinnittävät laitteen puupöytään.

Nosta laitetta erityisillä laitteen painon mukaisilla nostojärjestelmillä ja irrota laite puupöydästä. Ruuvua mukana toimitetut jalat pohjalaattaan niitä varten oleviin kohtiin (7 kuva 3).

Varmista vesivaa'an avulla, että laite on tarkalleen vaakatasossa. Mahdolliset säädöt voidaan suorittaa jalkoja säätämällä.

## 5 ASENNUS

### 5.1 LIITÄNTÄKAAVIO

(ks. kuva 4)

8. Pistoke
9. Katkaisimella varustettu pistorasia
10. Vesihana
11. Veden syöttöletku
12. Veden poistoletku

### 5.2 SIIJOITUS

**Laitteen parhaimmat suoritukset saavutetaan, kun ympäristön lämpötila on 10-35 °C ja syöttöveden lämpötila 3-25 °C. Vältä altistamasta laitetta suoralle auringonpaisteelle tai asentamasta sitä lämmönlähteiden läheisyyteen kuten: lämpöpatterit, kamiinat, astianpesukoneet, jne.**



Tätä laitetta:

- ei saa käyttää ulkona.
- ei saa sijoittaa kosteisiin ympäristöihin eikä vesisuihkujen läheisyyteen.
- laitteen etäisyys sivuseinistä on oltava vähintään 5 cm (lukuunottamatta täysin sisäänrakennettavaa mallia).

### 5.2.a TÄYSIN SISÄÄNRAKENNETTAVIEN MALLIEN SIIJOITUS

Etupaneelin riitilä takaa ilmanvaihdon, joten laitteen ympärille ei tarvitse jättää tyhjää tilaa. Jätä tilaa ainoastaan sisäänrakentamisen helpottamiseksi. Tukitason tulee porata reiät sähkökaapelia ja veden syöttö- ja poistoletkua varten taulukon (A) ohjeiden mukaisesti (ks. kuva 5).

Poista etupaneeli päästäksesi käsiksi pistokkeeseen ja veden syöttö- ja poistoliittimiin.



Kytke laitteiden sähkö pois, ruuvaa etupaneelin (14) kiinnitysruuvit (13) irti, avaa luukku ja poista paneeli ylhäältä käsin (ks. kuva 6).

Kiinnitä sähkökaapeli pohjalaattaan kuvan 6 kaavion avulla ennen laitteen sisäänrakentamista.

- Vedä pistoke ja kaapeli (15) laatan reiän (16) läpi.
- Aseta kaapelinpuristin (17) paikalleen.

Asenna etupaneeli takaisin suoritettuasi liittämät.

### 5.3 LIITTÄMINEN SÄHKÖVERKKOON

**!** Varmista, että verkkojännite vastaa arvokilven jännitettä ennen laitteen kytkemistä sähköverkkoon.

**!** Varmista, että laite on kytketty toimivaan maadoitusjärjestelmään.

**!** Tarkista, että järjestelmän sähkökapasiteetti on sopiva laitteen kilvessä ilmoitetulle maksimiteholle.

**!** Laitteen oikean ja turvallisen käytön kannalta on välttämätöntä asentaa moninapaisella katkaisimella (9 kuva 4) käytettävä pistorasia, jonka koskettimien avausetäisyys on yhtä kuin tai yli 3 mm, joka on kansallisten voimassa olevien turvallisuusmääräysten mukainen, varustettu sulakkeilla ja johon liitetty tasauslaite on sijoitettu siten, että siihen on helppo päästä käsiksi.

Aseta pistoke (8 kuva 4) katkaisimen pistorasiaan (9 kuva 4).

Ammattitaitoinen ja tehtävään pätevä henkilökunta voi vaihtaa pistokkeen sillä ehdolla, että pistoke vastaa voimassa olevia kansallisia turvallisuusmääräyksiä.

Jos laite toimitetaan ilman pistoketta ja se halutaan

liittää kiinteästi sähköverkkoon, on asennettava moninapainen katkaisin, jonka koskettimien avausetäisyys on yhtä kuin tai yli 3 mm, joka on kansallisten voimassa olevien turvallisuusmääräysten mukainen, varustettu sulakkeilla ja johon liitetty tasauslaite on sijoitettu siten, että siihen on helppo päästä käsiksi. Ainoastaan ammattitaitoinen tekniikko saa suorittaa toimenpiteen.

**!** Sähkökaapeli tulee rullata auki kokonaan ja tarkistaa, että se ei jää puristuksiin.

**!** Jos sähkökaapeli on vahingoittunut, ammattitaitoisen henkilökunnan tulee vaihtaa se erikoiskaapeliin, jota on saatavilla ainoastaan valmistajalla ja valtuutetuissa huoltopisteissä.

### 5.4 LIITTÄMINEN VEDENJAKELUVERKKOON

**!** Tähän laitteeseen saa syöttää vain kylmää juomavettä.

Käyttöpaineen tulee olla 0,1 - 0,6 MPa.

Ammattitaitoisen henkilön tulee liittää laite vedenjakeluverkkoon valmistajan ohjeita noudattaen.

**!** Vedenjakeluverkon ja laitteen syöttöletkun väliin on asennettava hana, jotta veden tulo voidaan tarvittaessa pysäyttää.

Jos syötettävä vesi on erityisen kovaa, käytä vedenpehmennysainetta. Kiinteät aineet (esim. hiekka jne.) voidaan poistaa asentamalla mekaaninen suodatin, joka tulee tarkistaa ja puhdistaa säännöllisin väliajoin.

Näiden laitteiden tulee olla kansallisten, voimassa olevien määräysten mukaiset.

**!** Älä koskaan sulje vesihanaa laitteen ollessa toiminnassa.

Leveys "l"	Syvyys "p"	Korkeus "a"	X	Y
540 mm	430 mm	470 mm	144 mm	31 mm
595 mm	510 mm	502 mm	181 mm	35 mm
705 mm	625 mm	560 mm	291 mm	35 mm

**Taulukko A**

#### 5.4.a TÄYTTÖ (kuva 7)

Aseta tiivisteet (18) kahteen veden syöttöletkun (11) kierrerengasmutteriin. Letku toimitetaan laitteen mukana.

Ruuvaa kierrerengasmutteri takaosaan sijoitetun **(etuosaan täysin sisäänrakennettavassa mallissa)** magneettiventtiin ulostuloon. Älä käytä liikaa voimaa, etteivät putkiliitokset rikkoudu. Ruuvaa toinen kierrerengasmutteri vesihanaan (10), joka on myös kierteitetty.

#### 5.4.b TYHJENNYS (kuva 7)

Kiinnitä veden tyhjennysletku paikoilleen laitteen takaosaan (12 kuva 7) **(etuosaan täysin sisäänrakennettavassa mallissa)** varmistaen, että:

- kyseessä on letku.
- sisähalkaisija on 22 mm.
- tyhjennysletkun mikään osa ei ole kiertynyt.
- tyhjennysletkun kaltevuus on vähintään 15%.

Tarkista, että tyhjennys tapahtuu suoraan aukiolevaan sifoniin.

### 6 KÄYNNISTYS

#### 6.1 SISÄOSIEN PUHDISTUS

Laitteen puhdistus on jo suoritettu tehtaalla. On kuitenkin suositeltavaa suorittaa sisäosien pesu ennen käyttöä varmistaen, että sähkökaapeli ei ole kytkettyinä.

Käytä puhdistukseen tavallista astianpesuainetta tai vesi- ja etikkaliuosta; suorita lopuksi huolellinen huuhtelu runsaalla kylmällä vedellä ja poista ensimmäisten jaksojen aikana tuotettu jää.

Hankaavien pesuaineiden tai jauheiden käyttöä ei suositella, sillä ne voivat vahingoittaa pintoja (ks. ohjekirjan kohdasta 9.3 sisäosien puhdistusta koskevia lisätietoja).

#### 6.2 KÄYNNISTYS (kuva 8)

**Kun laite käynnistetään ensimmäisen kerran tai se käynnistetään uudelleen pitkän tauon jälkeen, sen sisäsäiliöön tulee kaataa kolme litraa vettä.**

**Tämä täyttötoimenpide suoritetaan nostamalla ylös liuskat (20) ja kaatamalla vesi suoraan sisäsäiliöön.**

Ensimmäisen jakson jälkeen veden syöttö tapahtuu täysin automaattisesti.

Kun olet suorittanut yllä mainitun toimenpiteen, toimi seuraavasti:

- a) Avaa vesihana (10 kuva 4).
- b) Kytke laitteeseen virta tarkoitusta varten asennetulla pääkatkaisimella.

Jos kyseessä on kiinteästi sähköverkkoon kytketty laite, kytke siihen virta laitteen ulkoisella, tarkoitusta varten asennetulla katkaisimella.

Käynnistä painamalla erityistä katkaisinta (21 kuva 9), joka syttyy (jos asennettu).

#### 6.3 JATKUVALLA TUOTOLLA VARUSTETUN MALLIN KÄYNNISTYS (kuva 10)

Suorita edellisessä kohdassa selostetut toimenpiteet a) ja b). Toimi sitten seuraavasti:

- Poista etupaneelin ritilään sijoitettu tulppa (22).
- Käännä ajastimen säätöruuvia myötäpäivään talttapäisellä ruuvimeisselillä (23), kunnes kuulet naksauksen ja vesipumppu pysähtyy.
- Toista yllä mainittu toimenpide kolme kertaa peräkkäin pitäen n. 1 minuutin tauon jokaisen säädön välillä.
- Asenna tulppa (22) takaisin etupaneelin ritilään. Laite alkaa tuottaa jääpalajo automaattisesti.

#### 7 TOIMINTAHÄIRIÖIDEN TÄRKEIMMÄT SYYT

Jos jään valmistus ei toimi, tarkista ennen kuin otat yhteyttä valtuutettuun huoltopisteeseen, että:

- vesihana (10 kuva 4) on auki.
- sähkö on kytketty, pistoke on paikoillaan, katkaisin (9 kuva 4) on asennossa "PÄÄLLÄ" ja painike (21 kuva 9) syttynyt.

Lisäksi:

- Jos melua on liikaa, tarkista että laite ei kosketa huonekaluja tai levyjä, jotka aiheuttavat melua tai värinää.
- Jos laitteesta vuotaa vettä, tarkista ettei säiliön tyhjennysreikä ole tukossa, että veden syöttö- ja tyhjennysletkut on liitetty oikein ja etteivät ne ole kiertyneet tai vahingoittuneet.
- Tarkista, ettei ilman tai veden lämpötila ylitä asennuksessa määrättyjä raja-arvoja.
- Tarkista, ettei veden syöttösuodatin ole tukossa.
- Tarkista, ettei ruiskutuslaitteissa ole kalkkikerääntymiä.

Suorita yllämainitut tarkistukset. Jos toimintahäiriö on pysyvä, kytke laite irti sähköverkosta katkaisimen avulla, irrota pistoke pistorasiasta, sulje vesihana

ja soita lähimpään valtuutettuun huoltopisteeseen.

Jotta toimenpiteet voitaisiin suorittaa mahdollisimman nopeasti, on tärkeää ilmoittaa tarkkaan malli ja sarja- tai valmistusnumero, jotka löytyvät laitteen kilvestä (kuva 1) tai tämän ohjekirjan kannesta.

## 8 TOIMINTA

Laitte on varustettu anturilla (19 kuva 11), joka sijaitsee jääsäiliössä.

Kun jään tilavuus saavuttaa anturin, termostaatti pysäyttää tuotannon automaattisesti.

Kun jää otetaan säiliöstä, termostaatti aktivoi automaattisesti tuotannon uudelleen valmistaan näin uuden jäävaraston.

### 8.1 TOIMINTA: JATKUVALLA TUOTOLLA VARUSTETTU MALLI (kuva 12)

Laitte on varustettu etuosaan sijoitetulla jääpalojen annostelijalla (24).

Haluttu jäämäärä voidaan ottaa laitteesta asettamalla lasi tai vastaava astia sen lähelle ja painamalla kevyesti painiketta (25), joka ohjaa tuottoa.

Tuotto keskeytyy, kun painike (25) vapautetaan.

### 8.1.a ANNOSELLUN MÄÄRÄN SÄÄTÖ (kuva 13)



**Käytä sopivia suojakäsineitä käsitellessäsi ohutmetallisia osia, etteivät ne leikkaa käsiäsi.**



**Kytke laite irti sähköverkosta ennen seuraavia toimenpiteitä. Ainoastaan ammattitaitoinen teknikko saa suorittaa toimenpiteet.**

Laitte on varustettu elektronisella laitteella, joka säätää jokaisella ottokerralla annostellun jäämäärän.

Suorita seuraavat toimenpiteet lisätäkseen tai vähentääksesi tuottoaikaa ja samalla tuotetun jään määrää:

- Poista säiliö (26).
- Löysää etupaneelin (28) ruuveja (27) ristipäisellä ruuvimeisselillä.
- Poista etupaneeli (28) vetämällä sitä ylöspäin.
- Käännä elektroniseen laitteeseen sijoitettua nuppia (29) myötäpäivään lisätäkseen määrää, jota laite toimittaa painettaessa painiketta. Käännä vastapäivään vähentääksesi määrää.

### 8.2 JÄÄVEDEN ANNOSTELIJALLA VARUSTETTU MALLI (kuva 14)

Laitte on varustettu jääveden annostelijalla, joka on sijoitettu jääkuutiosäiliön viereen.

Ota jäävettä asettamalla lasi laitteen lähelle ja painamalla kevyesti painiketta (30), joka ohjaa hanaa.

Veden virtaus keskeytyy, kun painike vapautetaan.

Jos laite on jo varustettu jääveden annostelijan järjestelmään sijoitetulla suodattimella, lue huolellisesti suodattimen etiketissä olevat ohjeet ja vaihda suodatin sen valmistajan suosittelemiin väleihin.

## 9 HUOLTO

### 9.1 MAGNEETTIVENTTIILIN SUODATTIMEN PUHDISTUS



Puhdista vähintään 2 kuukauden välein veden syöttöpuolen magneettiventtiilissä oleva suodatin (31 kuva 15) noudattamalla seuraavia ohjeita:

- Kytke laite irti sähköverkosta käyttämällä siihen tarkoitettua katkaisinta (9 kuva 4) ja irrota pistoke pistorasiasta.
- Kytke veden syöttö pois käyttämällä sitä varten asennettua hanaa (10 kuva 7).
- Kierrä auki vedensyöttöletkun kierrerengasmutteri (11a kuva 15), joka sijaitsee laitteen takaosassa sijaitsevan (etuosassa sisäänrakennettavissa malleissa) magneettiventtiilin ulostulossa. Sisäänrakennettavassa mallissa tulee ensin poistaa paneeli kohdan 5.2.a ohjeiden mukaan.
- Poista pihvien avulla suodatin (31 kuva 15) paikoltaan vahingoittamatta vedensyöttöletkun liitintä.
- Poista mahdollinen lika laittamalla suodatin vesisuihkun alle. Jos suodatin on liian likainen, vaihda se.

Kun puhdistustoimenpide on suoritettu, asenna suodatin ja vedensyöttöletku takaisin noudattamalla varotoimenpiteitä, jotka on selostettu tämän ohjekirjan alussa.

**Kun tämä toimenpide on suoritettu, kytke päälle sähkön ja veden syöttö uudelleen.**

## **9.2 ILMALAUHDUTETTU MALLI**

Ilmalauhdutetussa mallissa on erittäin tärkeää pitää levylauhdutin puhtaana.

Suorita levylauhduttimen puhdistus vähintään 2 kuukauden välein valtuutetussa huoltopisteessä, joka voi sisällyttää toimenpiteen huolto-ohjelmiinsa.

## **9.3 JÄÄSÄILIÖN PUHDISTUS JA DESINFIOINTI (kuvat 16-17-18)**



**Kaikki puhdistustoimenpiteet tulee suorittaa sen jälkeen, kun sähkön ja veden syöttö on kytketty pois edellä kuvatulla tavalla.**

Avaa laitteen etuosassa oleva luukku (32).

**Jatkuvalla tuotolla varustetun mallin sisäsäiliöön päästään käsiksi poistamalla ylempi etupaneeli (33).** Kytke virta pois ja suorita toimenpide noudattamalla kuvan 16 ohjeita:

- Poista tiiviste (34).
- Löysää kaksi ruuvia (35) kokonaan.
- Vedä paneelin alaosa (34), kunnes sisäkieli on kennoa vasten.

Laske paneelia, kunnes ylätapit irtoavat. Poista tämän jälkeen paneeli ylhäältä käsin.

Kiertämällä auki kaksi liuskojen (37) kannatuspaneelissa olevaa nuppia (36) on mahdollista irrottaa paneeli ja päästä käsiksi ruiskutuslaitteiden ramppiin.

Puhdista paneeli (37) ja liuskat (20).

Poista liukuritilä (38) kuvan 17 osoittamalla tavalla ja puhdista se.

Irrota ruiskutuslaitteiden (39) ramppi kuvan 18 osoittamalla tavalla; poista sivutulpat (40) ja puhdista ramppi juoksevan veden alla.

Irrota ylivuotoputki (41) (ks. kuva 18) puhdistaaksesi sisäsäiliön; jäännösvesi tyhjentyä automaattisesti; poista sienellä mahdolliset säiliön pohjaan jääneet kerrostumat ja puhdista se.

Poista kuvan 18 osoittamalla tavalla ruostumattomasta tehty/tehdyt paluusuodatin/suodattimet (42) ja puhdista se/ne juoksevan veden alla.

Suorita edellisten toimenpiteiden lisäksi jääsäiliön puhdistus.

Asenna osat takaisin suorittamalla toimenpiteet päinvastoin.

Käytä puhdistukseen tavallista astianpesuainetta tai vesi- ja etikkaliuosta. Mahdolliset kerrostumat poistetaan pehmeällä muoviharjalla ja sienellä.

Hankaavien pesuaineiden tai jauheiden käyttöä ei suositella, sillä ne voivat vahingoittaa pintoja.

Desinfiointi suoritetaan toistamalla yllämainitut puhdistustoimenpiteet sopivalla pesuaineella, kuten esim. tuppuloljen desinfiointiin käytettävällä liuoksella.

**Suorita puhdistuksen ja/tai desinfiointin lopussa huolellinen huuhtelu runsaalla kylmällä vedellä ja poista ensimmäisten jaksojen aikana valmistettu jää.**

**Täydellinen desinfiointi tulee suorittaa ainoastaan valtuutetussa huoltopisteessä vaihtelevin väliajoin riippuen laitteen käyttöolosuhteista ja veden kemiallisista ja fyysisistä ominaisuuksista ja joka kerta, kun laitetta ei ole käytetty pitkään aikaan.**

**Suosittelomme tekemään huoltosopimuksen sen jälleenmyyjän kanssa, jolta olet ostanut laitteen. Sopimukseen sisältyy:**

- Lauhduttimen puhdistus
- Veden syöttöpuolen magneettiventtiilin suodattimen puhdistus
- Jääsäiliön puhdistus
- Jäähdytyskaasun tarkistus
- Toimintajakson tarkistus
- Laitteen desinfiointi

### **10 LEPOAJAT**

Jos laitetta ei käytetä vähään aikaan, tulee:

- kytkeä virta pois sitä varten olevan katkaisimen avulla ja irrottaa pistoke pistorasiasta.
- kytkeä veden syöttö pois sitä varten olevan hanan avulla.
- suorittaa kaikki laitteen säännöllistä huoltoa varten

- suoritettavat toimenpiteet.
- tyhjentää pumpun runko puhaltamalla paineilmaa ruiskutuslaitteiden rampin vesiputkeen (43).

Valmistaja ei vastaa tässä ohjekirjassa mahdollisesti olevista epätarkkuuksista, jotka johtuvat paino- tai jäljennysvirheistä. Valmistaja pidättää itselleen oikeuden tehdä tuotteeseensa muutoksia, joita pidetään välttämättöminä tai tarpeellisina myös käyttäjän kannalta ja jotka eivät vaikuta kielteisesti tärkeisiin toiminta- ja turvallisuusominaisuuksiin.

Vi gratulerar till valet av en kvalitetsprodukt som med säkerhet kommer att motsvara förväntningarna. Tack för visat förtroende för vårt företag. Läs denna instruktionsbok **noggrant innan** du **använder** den nya automatiska isbitsmaskinen.

## INNEHÅLL

<b>1 ANVISNINGAR OCH VIKTIGA RÅD .....</b>	<b>sid. 90</b>
<b>2 TEKNISKA DATA .....</b>	<b>sid. 91</b>
<b>3 ANVISNINGAR FÖR TRANSPORT .....</b>	<b>sid. 91</b>
<b>4 UPPACKNING .....</b>	<b>sid. 91</b>
<b>5 INSTALLATION .....</b>	<b>sid. 91</b>
5.1 KOPPLINGSSCHEMA .....	sid. 91
5.2 PLACERING .....	sid. 91
5.2.a PLACERING AV MODELL FÖR INBYGGNAD .....	sid. 91
5.3 ANSLUTNING TILL ELNÄTET .....	sid. 92
5.4 ANSLUTNING TILL VATTENLEDNINGSNÄTET .....	sid. 92
5.4.a Fyllning .....	sid. 93
5.4.b TÖMNING .....	sid. 93
<b>6 IGÅNGSÄTTNING .....</b>	<b>sid. 93</b>
6.1 RENGÖRING AV INVÄNDIGA DELAR .....	sid. 93
6.2 IGÅNGSÄTTNING .....	sid. 93
6.3 IGÅNGSÄTTNING AV MODELL MED OAVBRUTEN PRODUKTION .....	sid. 93
<b>7 VANLIGA DRIFTSTÖRNINGAR .....</b>	<b>sid. 93</b>
<b>8 FUNKTION .....</b>	<b>sid. 94</b>
8.1 FUNKTION AV MODELL MED OAVBRUTEN PRODUKTION .....	sid. 94
8.1.a JUSTERING AV DOSERINGSMÄNGD .....	sid. 94
8.2 MODELL MED DISPENSER FÖR KYLT VATTEN .....	sid. 94
<b>9 UNDERHÅLL .....</b>	<b>sid. 94</b>
9.1 RENGÖRING AV FILTER PÅ MAGNETVENTIL .....	sid. 94
9.2 MODELL MED LUFTKONDENSOR .....	sid. 95
9.3 RENGÖRING OCH DESINFICERING AV ISBITSBEHÅLLARE .....	sid. 95
<b>10 STILLESTÅNDSPERIODER .....</b>	<b>sid. 95</b>

*Instruktionsbokens figurer är vägledande och några detaljer kan därför avvika i förhållande till levererad modell.*

Denna instruktionsbok är en integrerad del av den automatiska isbitsmaskinen (som här även för enkelhetens skull kallas maskinen) och ska bevaras för att kunna konsulteras i framtiden.

Om maskinen säljs eller överläts till annan ägare ska denna instruktionsbok överlämnas till den nye användaren så att denne kan bekanta sig med maskinens funktionssätt och anvisningarna i boken.

**! Läs de anvisningar som återfinns i denna instruktionsbok noggrant innan maskinen installeras och används. Dessa anvisningar har sammanställts för att installation, drift och underhåll ska kunna utföras på ett säkert sätt.**

Eventuella anvisningar och ritningar för specifika modeller levereras som bilagor till denna instruktionsbok.

**! Ta inte bort några paneler eller galler.**

**! Öppna och stäng luckan försiktigt utan att smälla igen luckan.**

**! Täck inte över maskinen eller ventilationsgallren.**

**! Lyft alltid maskinen, även om flytten är begränsad. Skjut eller släpa under inga omständigheter maskinen.**

**! Dra alltid ur kontakten ur uttaget innan något som helst rengörings- eller underhållsarbete utförs.**

Denna maskin är endast avsedd för tillverkning av isbitar. All användning av maskinen som inte innebär tillverkning av isbitar med hjälp av kallt dricksvatten ska anses som felaktig.

Använd inte isbitsbehållaren för att kyla ned eller förvara livsmedel eller drycker eftersom detta kan leda till att utsläppet täpps till så att behållaren fylls och därmed vatten läcker ut.

**! Täck inte över ventilationsgallret eller värmeutsläppet eftersom ett dåligt luftombyte kan minska maskinens prestanda, orsaka driftstörningar och leda till allvarliga skador på den.**

**Läs följande anvisningar noggrant:**

Vid användning av maskinen, liksom alla elektriska apparater, måste du följa vissa grundläggande regler, närmare bestämt:

- Rör den inte med våta eller fuktiga händer eller fötter.
- Använd den inte barfota.
- Använd inte förlängningssladdar i bad- eller duschrum.
- Dra inte i elkabeln för att lossa kontakten.
- Låt inte barn eller obehöriga använda den.

**! Om maskinen uppvisar fel eller driftstörningar, stäng av den med strömbrytaren och stäng vattenkranen. Försök inte reparera den eller ingripa direkt på egen hand utan vänd dig till fackpersonal.**

Att modifiera eller försöka modifiera denna maskin är ytterst farligt och innebär dessutom att alla former av garanti upphör att gälla.

**! För att säkerställa att maskinen fungerar effektivt och på rätt sätt måste du följa tillverkarens anvisningar till punkt och pricka och låta behörig personal genomföra underhållet.**

Vid fel på maskinen, kontakta återförsäljaren för information om den närmaste auktoriserade serviceverkstaden. Begär alltid originalreservdelar.

**! När du beslutar att inte längre använda maskinen rekommenderar vi att du sätter den i obrukbart skick genom att klippa av elkabeln (efter att ha dragit ur elkabeln ur kontakten).**

Dessutom rekommenderas följande:

- Slå sönder och ta bort luckan för att undvika att lekande barn blir instängda i maskinen.
- Släpp inte ut kylgasen eller oljan i kompressorn i miljön.

- Avfallshantera och återvinn materialen i enlighet med gällande nationella bestämmelser.

**Denna maskin innehåller inga köldmedel som skadar ozonskiktet.**



**Felaktig installation kan medföra skador på miljön, djur, människor eller saker. Tillverkaren påtar sig inget ansvar för sådana skador.**

## 2 TEKNISKA DATA (Figur 1)

Spänning och frekvens återfinns på märkplåten som sitter på maskinen. Se denna vid behov att kontrollera någon uppgift.

Spänning (1), effekt (2), modell (3), serienummer (4) och tillverkare (5).

Det A-vägdä ekvivalenta kontinuerliga ljudtrycket för denna maskin är lägre än 70 dB(A). Mätningar har gjorts på 1 meters avstånd från maskinens yta och på 1,60 meters höjd över marken under en hel produktionscykel.

Det elektriska kopplings-schemat sitter på baksidan av maskinens frampanel.

Koppla bort spänningen från maskinen för att komma åt det, lossa skruvarna som håller frampanelen och tag bort den efter att ha öppnat luckan.

## 3 ANVISNINGAR FÖR TRANSPORT

Nettovikt och vikt med förpackning för maskinen återfinns på omslaget till denna instruktionsbok. På förpackningen finns anvisningar för transport och lyft.

För att förhindra att olja från kompressorn kommer in i kylkretsen får maskinen endast transporteras, magasineras och förflyttas upprättstående med iakttagande av anvisningarna på förpackningen.

## 4 UPPACKNING

**Installationen måste utföras med iakttagande av gällande nationella bestämmelser, enligt tillverkarens anvisningar och av personal med yrkeskvalifikationer och kompetens.**

Kontrollera efter att ha tagit bort emballaget ATT MASKINEN ÄR HEL. Vid tveksamheter ANVÄND DEN INTE och VÄND DIG TILL återförsäljaren.

Allt emballagematerial (plastpåsar, papp, skumplast, spikar etc.) måste hållas utom räckhåll för barn eftersom det kan ge upphov till skada.

Lossa och ta bort de skruvar som håller fast maskinen vid träpallen med en blocknyckel (6 figur 2).

Använd en lyftutrustning som passar maskinens vikt och lyft maskinen så att den lossar från träpallen och skruva på de medföljande benen på sina platser på bottenplattan (7 figur 3).

Kontrollera med ett vattenpass att maskinen står helt vågrätt. Du kan göra eventuella nivåjusteringar genom att skruva på benen.

## 5 INSTALLATION

### 5.1 KOPPLINGSSCHEMA

(se figur 4)

8. Kontakt
9. Uttag som styrs av en strömbrytare
10. Kran för vattenintag
11. Slang för vattenintag
12. Slang för vattentömning

### 5.2 PLACERING

**Maskinen fungerar bäst vid en omgivningstemperatur på 10 till 35 °C och en intagstemperatur för vattnet på 3 till 25 °C. Undvik alltså att utsätta maskinen för direkt solljus och att installera den nära värmekällor såsom: värmeelement, kaminer, diskmaskiner o.s.v.**



Denna maskin:

- får inte användas utomhus.
- får inte placeras i fuktiga miljöer eller där vattenstrålar förekommer.
- måste placeras minst 5 cm från sidoväggarna (med undantag för modellen för inbyggnad).

### 5.2.a PLACERING AV MODELL FÖR INBYGGNAD

Ventilationen sker genom gallret på frampanelen. Det är därför inte nödvändigt att lämna något utrymme i förhållande till närliggande väggar, utom det som används för en enkel inbyggnad.



För läggning av elkabeln, slangen för vattenintag och slangen för vattentömning är det nödvändigt att borra hål i stödplattan enligt tabellen (A) (se figur 5).

Du kan komma åt kontakten och kopplingarna för vattenintag och –tömning genom frampanelen.

Frånkoppla strömmen från maskinen och lossa skruvarna (13) som låser frampanelen (14). Öppna luckan och dra panelen uppåt (se figur 6).

Innan maskinen byggs in är det nödvändigt att fästa elkabeln vid stödplattan enligt schemat på figur 6.


- Stick kontakten och elkabeln (15) genom hålet (16) i plattan.
- Placera genomföringen (17) i sätet.


Montera frampanelen efter anslutningen.

### 5.3 ANSLUTNING TILL ELNÄTET

 **Kontrollera att nätspänningen motsvarar spänningen på märkplåten innan maskinen ansluts till elnätet.**

 **Kontrollera att maskinen är korrekt ansluten till jord.**


 **Kontrollera att elsystemets kapacitet är tillräcklig för maskinens maximala effekt, vilken anges på märkplåten.**


 **För att maskinen ska fungera på rätt sätt och säkert måste ett särskilt uttag förberedas (9 figur 4), som styrs av en allpolig strömbrytare med ett kontaktavstånd lika med eller större än 3 mm. Uttaget ska överensstämma med gällande nationella säkerhetsbestämmelser, vara försedd med säkringar, ha jordfelsbrytare och vara placerat så att det är lätt tillgängligt.**

Sätt i kontakten (8 figur 4) i uttaget (9 figur 4).

Du kan låta personal med yrkesmässiga kvalifikationer och kompetens byta ut kontakten under förutsättning att denna överensstämmer med gällande nationella säkerhetsbestämmelser.

Om maskinen levereras utan kontakt och ska anslutas permanent till elnätet måste en allpolig strömbrytare installeras med ett kontaktavstånd lika med eller större än 3 mm. Strömbrytaren ska överensstämma med gällande nationella säkerhetsbestämmelser, vara försedd med säkringar, ha jordfelsbrytare och vara placerad så att den är lätt tillgänglig. Detta ingrepp ska utföras av en kvalificerad tekniker.

 **Vi rekommenderar att du vecklar ut elkabeln i hela sin längd och ser till att den inte på något sätt kommer i kläm.**


 **Om elkabeln skadas måste den bytas ut av kvalificerad personal mot en speciell elkabel som finns tillgänglig hos tillverkaren eller en auktoriserad serviceverkstad.**

### 5.4 ANSLUTNING TILL VATTENLEDNINGSNÄTET

 **Denna maskin får endast försörjas med kallt dricksvatten.**

**Driftrycket ska vara mellan 0,1 och 0,6 MPa.**

Anslutningen till vattenledningsnätet ska utföras enligt tillverkarens anvisningar och av fackpersonal.

 **Mellan vattenledningsnätet och maskinens slang för vattenintag ska en kran installeras så att vattenflödet kan avbrytas vid behov.**

Om vattnet är särskilt kalkrikt rekommenderar vi att en avkalkningsanordning installeras. Fasta partiklar (t.ex. sand o.dyl.) kan elimineras genom att ett mekaniskt filter installeras som måste kontrolleras och rengöras med jämna mellanrum.

Bredd "I"	Djup "p"	Höjd "a"	X	Y
540 mm	430 mm	470 mm	144 mm	31 mm
595 mm	510 mm	502 mm	181 mm	35 mm
705 mm	625 mm	560 mm	291 mm	35 mm

Tabell A

Dessa anordningar måste överensstämma med gällande nationella bestämmelser.

 **Stäng aldrig vattenkranen när maskinen är i funktion.**

#### 5.4.a Fyllning (figur 7)

Sätt i packningarna (18) i de två gängade låsringarna på slangen för vattenintag (11), som medföljer maskinen.

Placera den ena gängade låsringen i magnetventilens utgång på baksidan av maskinen (**framsidan på modell för inbyggnad**). Placera den andra gängade låsringen i den gängade vattenkranen (10). Dra åt låsringarna utan att använda för stor kraft.

#### 5.4.b Tömning (figur 7)

Fäst slangen för vattentömning (12 figur 7) på plats på baksidan av maskinen (**framsidan på modell för inbyggnad**) och kontrollera att:

- Slangen är böjlig.
- Den invändiga diametern är 22 mm.
- Det inte finns några veck på slangen.
- Slangen för vattentömning lutar med åtminstone 15%.

Det är lämpligt att ansluta vattentömningen direkt till öppet vattenlås.

## 6 IGÅNGSÄTTNING

### 6.1 RENGÖRING AV INVÄNDIGA DELAR

Maskinen har redan rengjorts i fabriken. Vi rekommenderar ändå att de invändiga delarna rengörs en gång till före användning utan att elkabeln är isatt.

Använd ett vanligt diskmedel eller en blandning av vatten och vinäger för rengöringen. Skölj noggrant med rikligt med kallt vatten efter rengöringen och ta bort den is som har producerats under de första cyklerna.

Vi avråder från användning av rengöringsmedel eller skurpulver med slipverkan, då dessa kan skada maskinens ytor. (Se punkt 9.3 i denna instruktionsbok för ytterligare information om rengöring av invändiga delar).

### 6.2 START (figur 8)

När maskinen startas för första gången eller efter en stilleståndsperiod måste du fylla på tre liter vatten i den invändiga behållaren.

Denna påfyllning görs genom att du öppnar luckorna (20) och håller i vatten direkt i den invändiga behållaren.

Vattnet fylls på helt automatiskt för nästa cykel. Efter detta går du tillväga på följande sätt:

- a) Öppna vattenkranen (10 figur 4).
- b) Slå på maskinen med strömbrytaren.

Om maskinen är permanent ansluten till elnätet slås maskinen på med den externa strömbrytaren.

Starta maskinen med strömbrytaren (21 figur 9), som tänds (om den finns).

### 6.3 START AV MODELL MED OAVBRUTEN PRODUKTION (figur 10)

Utför momenten a) och b) enligt ovan. Gör därefter följande:

- Ta bort täckproppen (22) på gallret på frampanelen.
- Vrid timerns ställskruv medurs med en plattskruvmejsel (23) tills du hör ett "klick" och vattenpumpen stannar.
- Upprepa momentet tre gånger, men vänta 1 minut mellan den ena justeringen och nästa.
- Montera täckproppen (22) på gallret på frampanelen. Maskinen börjar den automatiska produktionen av is.

## 7 VANLIGA DRIFTSTÖRNINGAR

Om maskinen inte producerar någon is är det lämpligt att du innan du kontaktar en auktoriserad serviceverkstad kontrollerar:

- att vattenkranen (10 figur 4) är öppen.
- att strömmen är på, att kontakten är ordentligt isatt och att strömbrytaren (9 figur 4) står i läge "PÅ". Lampan i knappen (21 figur 9) ska vara tänd.

Dessutom:

- Om bullernivån är hög, kontrollera att maskinen inte är i kontakt med möbler eller plattor som kan orsaka buller eller vibrationer.
- Om spår av vatten förekommer, kontrollera att utsläppshålet från behållaren inte är tilltäppt, att slangarna för intag och tömning av vatten sitter ordentligt fast och inte uppvisar veck eller sprickor.

- Kontrollera att vatten- och lufttemperaturen inte överstiger tillåtna arbetsvärden.
- Kontrollera att filtret för vattenintag inte är igensatt.
- Kontrollera att munstyckena inte är tilltäppta med kalkbeläggningar.

Om störningen skulle kvarstå när dessa kontroller har utförts bör du koppla bort strömförsörjningen till maskinen med hjälp av strömbrytaren, dra ur kontakten, stänga vattenkranen och ringa den närmaste auktoriserade serviceverkstaden.

För en snabb och effektiv service är det viktigt att du anger modell och serie- eller tillverkningsnummer, som återfinns på märkplåten (figur 1) på maskinens baksida och på omslaget till denna instruktionsbok.

## 8 FUNKTION

Maskinen är försedd med en sond (19 figur 11) i isbitsbehållaren.

När isvolymen når sonden stoppar en termostat automatiskt produktionen.

När du tömmer ut isen ur behållaren återstartar termostaten produktionen och ett nytt islager skapas.


### 8.1 FUNKTION AV MODELL MED OAVBRUTEN PÅFYLLNING (figur 12)

Maskinen är utrustad med en dispenser för isbitar (24) på maskinens framsida.

För uttag av den önskade mängden isbitar räcker det med att du placerar ett glas eller någon behållare på plats och trycker lätt på knappen (25) för uttag.

Släpp upp knappen (25) för att avbryta uttaget.

#### 8.1.a JUSTERING AV DOSERINGSMÄNGD (figur 13)

 **Bär handskar vid all hantering av plåt detaljer så att du begränsar risken för skärskador.**

 **Nedanstående moment får endast utföras av en fackutbildad tekniker. Strömförsörjningen ska vara fränkopplad.**

Maskinen är utrustad med en elektronisk anordning

för justering av mängden isbitar som doseras vid varje uttag.

Gör följande för att öka eller minska uttagstiden och därmed mängden isbitar som doseras:

- Ta bort behållaren (26).
- Lossa skruvarna (27) på frampanelen (28) med en stjärnskruvmejsel.
- Ta bort frampanelen (28) genom att dra den uppåt.
- Vrid ratten (29) på den elektroniska anordningen medurs för att öka mängden isbitar som doseras vid varje tryck på knappen för uttag. Vrid ratten moturs för att reducera mängden.

## 8.2 MODELL MED DISPENSER FÖR KYLT VATTEN (figur 14)

Maskinen är försedd med en dispenser för kylt vatten som sitter vid sidan om isbitsbehållaren.


För uttag av kylt vatten räcker det med att du placerar ett glas på plats och trycker lätt på knappen (30) som reglerar uttagskranen.

Släpp upp knappen för att avbryta uttaget.

Om maskinen är utrustad med ett filter på dispensern för kylt vatten rekommenderar vi att du läser igenom de specifika anvisningarna på filtrets etikett. Byt ut filtret med de intervall som anges av filtertillverkaren.

## 9 UNDERHÅLL

### 9.1 RENGÖRING AV FILTER PÅ MAGNETVENTIL

 Rengör filtret på magnetventilen (31 figur 15) för vattenintag åtminstone varannan månad i enlighet med följande anvisningar:

- Stäng av strömförsörjningen med hjälp av strömbrytaren (9 figur 4) och dra ur kontakten ur uttaget.
- Stäng av vattenförsörjningen med hjälp av kranen (10 figur 7).
- Skruva av den gängade låsringen (11a figur 15) från slangen för vattenintag vid utgången från magnetventilen som sitter på baksidan av maskinen. På modellen för inbyggd är det först nödvändigt att ta bort frampanelen som beskrivs i punkt 5.2.a.
- Dra med en tång ut filtret (31 figur 15) utan att skada fästet för slangen för vattenintag.
- Avlägsna eventuella rester genom att spola filtret med vatten. Byt ut filtret om det är mycket smutsigt.

Efter rengöringen monteras filtret och slangen för vattenintag tillbaka med iakttagande av de försiktighetsåtgärder som beskrivs i början av denna instruktionsbok.

### **Koppla därefter in ström- och vattenförsörjning igen.**

#### **9.2 MODELL MED LUFTKONDENSOR**

Det är mycket viktigt att den kylflänsförsedda kondensorn hålls ren på modellen med luftkondensor.

Låt en auktoriserad serviceverkstad rengöra kondensorn åtminstone varannan månad, helst inom ramen för det planerade underhållet.

#### **9.3 RENGÖRING OCH DESINFICERING AV ISBITSBEHÅLLARE (figur 16-17-18)**



**Innan någon rengöring utförs måste ström- och vattenförsörjningen stängas av såsom beskrivs för föregående moment.**

Öppna luckan (32) framtill på maskinen.

Du kan komma åt den interna behållaren på modellen med **oavbruten påfyllning** genom den övre frampanelen (33). Koppla bort strömmen och följ anvisningarna enligt figur 16:

- a. Ta bort packningen (34).
- b. Skruva loss skruvarna (35).
- c. Dra i panelens nedre del (34) tills den inre fliken är i linje med cellen.

Sänk panelen tills de övre tapparna frigörs. Ta sedan bort panelen genom att dra den uppåt.

Om du skruvar av de två knapparna (36) på skjutluckspanelen (37) kan du ta loss panelen och komma åt munstycksrampen.

Rengör panelen (37) och luckorna (20).

Ta loss glidgallret (38) enligt anvisningar i figur 17 och rengör det.

Lossa munstycksrampen (39) såsom visas i figur 18, lyft sidotapparna (40) och rengör rampen med vatten.

För att rengöra den invändiga behållaren drar du av överfyllnadsslangen (41) (se figur 18). Kvarvarande vatten töms automatiskt ut. Avlägsna eventuella beläggningar på behållarens botten med en svamp och rengör den.

Ta bort det rostfria filtret (de rostfria filtren) (42) för returvattnet till pumpen såsom visas i figur 18 och rengör det (dem) med vatten.

Rengör dessutom isbitsbehållaren.

Återmontera delarna i omvänd ordning.

Använd vanligt diskmedel eller en blandning av vatten och vinäger för rengöringen. Ta bort eventuella beläggningar med en borste med borst av mjuk plast och en svamp.

Vi avråder från användning av rengöringsmedel och skurpulver med slipverkan som kan skada maskinens ytor.

För att desinficera maskinen upprepar du ovanstående rengöring med ett för ändamålet lämpligt medel, såsom till exempel en produkt för desinficering av nappflaskor.

**Skölj noggrant med rikligt med kallt vatten efter rengöringen och/eller desinficeringen och kasta den is som produceras under de första cyklerna.**

**Endast en auktoriserad serviceverkstad kan dock utföra en fullständig desinficering. Denna måste göras med intervall som beror på maskinens användningsskick, vattnets kvalitet och efter varje stilleståndsperiod.**

**Vi rekommenderar att du hos den återförsäljare som sålde maskinen tecknar ett underhållsavtal som omfattar:**

- Rengöring av kondensorn.
- Rengöring av filtret på magnetventilen för vattenintag.
- Rengöring av isbitsbehållaren.
- Kontroll av kylgasladdning.
- Kontroll av driftcykeln.
- Sterilisering av maskinen.

#### **10 STILLESTÅNDSPERIODER**

När maskinen inte ska användas under en period ska du:

- Stänga av strömförsörjningen med hjälp av strömbrytaren och dra ur kontakten ur uttaget.
- Stänga av vattenförsörjningen med hjälp av kranen.
- Genomföra alla moment som ingår i periodiskt underhåll av maskinen.
- Tömma pumphuset genom att blåsa in tryckluft i slangen för vattenintag (43) vid munstycksrampen.

Tillverkaren ansvarar inte för eventuella felaktigheter i denna instruktionsbok till följd av tryck- eller kopieringsfel. Tillverkaren förbehåller sig rätten att göra erforderliga eller fördelaktiga modifieringar av sina produkter, vilket även ligger i användarens intresse, utan att de viktigaste egenskaperna vad beträffar funktionssätt och säkerhet förändras.

Kjære kunde! Vi gratulerer deg for å ha valgt et kvalitetsprodukt som sikkert svarer til dine forventninger. Vi takker deg for å ha valgt oss og ber deg vennligst ta denne instruksjonsmanualen i **nøye øyesyn før** du bruker din nye automatiske isbitmaskin.

## INNHold

<b>1</b>	<b>ADVARSLER OG VIKTIGE RÅD .....</b>	<b>s. 106</b>
<b>2</b>	<b>TEKNISKE DATAER .....</b>	<b>s. 107</b>
<b>3</b>	<b>NYTTIGE ANVISNINGER FOR TRANSPORT .....</b>	<b>s. 107</b>
<b>4</b>	<b>OPPAKKING .....</b>	<b>s. 107</b>
<b>5</b>	<b>INSTALLASJON .....</b>	<b>s. 107</b>
	5.1 KOBLINGSSKJEMA .....	s. 107
	5.2 STILLING .....	s. 107
	5.2.a STILLING AV MODELL FOR INNBYGGING .....	s. 108
	5.3 KOBLING TIL DET ELEKTRISKE NETTET .....	s. 108
	5.4 KOBLING TIL VANNLEDNINGEN .....	s. 108
	5.4.a PÅFYLLING .....	s. 109
	5.4.b TØMMING .....	s. 109
<b>6</b>	<b>STARTING .....</b>	<b>s. 109</b>
	6.1 RENGJØRING AV INTERNE DELER .....	s. 109
	6.2 STARTING .....	s. 109
	6.3 STARTING AV MODELL MED KONSTANT TILFØRSEL .....	s. 109
<b>7</b>	<b>HOVEDÅRSÅKENE TIL FUNKSJONSSVIKT .....</b>	<b>s. 109</b>
<b>8</b>	<b>FUNKSJON .....</b>	<b>s. 110</b>
	8.1 FUNKSJON AV MODELL MED KONSTANT TILFØRSEL .....	s. 110
	8.1.a JUSTERING AV DOSERT MENGDE .....	s. 110
	8.2 MODELL MED KALDTVANNSDISPENSER .....	s. 110
<b>9</b>	<b>VEDLIKEHOLD .....</b>	<b>s. 111</b>
	9.1 RENGJØRING AV FILTERET SOM SITTER PÅ ELEKTROVENTILEN .....	s. 111
	9.2 MODELL MED LUFTKONDENSERING .....	s. 111
	9.3 RENGJØRING OG DESINFISERING AV ISBITBEHOLDER .....	s. 111
<b>10</b>	<b>INAKTIVITETSPERIODER .....</b>	<b>s. 112</b>

Denne instruksjonsmanualen er en del av den automatiske isbitmaskinen (også helt enkelt definert med term apparat i denne instruksjonsmanualen) og må oppbevares for enhver senere konsultasjon.

I tilfelle salg eller overdraging av apparatet til en annen person, må denne manualen gis til den nye brukeren slik at denne kan kjenne til funksjonen og de relevante advarslene.

**! Les nøye advarslene som denne instruksjonsmanualen inneholder før installasjon og bruk av apparatet. Disse advarslene er blitt skrevet for sikkerhet ved installasjon, bruk og vedlikehold.**

Eventuelle merknader og relevante skjemaer for særskilte modeller blir levert vedlagt denne instruksjonsmanualen.

**! Fjern ingen paneler eller gitter.**

**! Åpne og lukk luken forsiktig uten å smelle den igjen.**

**! Plasser ikke gjenstander på apparatet eller foran ventilasjonsgitrene.**

**! Løft alltid apparatet – dette gjelder også selv i forbindelse med mindre flytninger. Du må ikke skubbe eller trekke apparatet under noen omstendigheter.**

**! Trekk alltid ut støpselet fra stikkontakten før utføring av enhver rengjøring og vedlikehold.**

Dette apparatet er blitt laget kun for produksjon av isbiter. Ethvert bruk av dette apparatet som ikke er for produksjon av isbiter med bruk av kaldt drikkevann, blir regnet som uegnet.

Ikke bruk isbitbeholderen for å avkjøle eller oppbevare mat eller drikke, da disse operasjonene kan forårsake tilstoppinger av utløpet slik at beholderen fylles, med den følge at det kan flyte ut vann.

**! Tett ikke til gitrene til ventilasjon og varmespredning, siden dårlig ventilasjon fører til en nedsatt ytelse og dårlig funksjon, dessuten kan det volde alvorlige skader på apparatet.**

**Les nøye de følgende advarslene:**

Bruk av dette apparatet som et hvilket om helst elektrisk apparat, gjør at du må iaktta noen vesentlige regler, særskilt:

- Ikke rør apparatet med våte eller fuktige hender eller føtter.
- Ikke bruk apparatet når du er med nakne føtter.
- Ikke bruk skjøteledninger i rom som er til bading eller dusjing.
- Ikke trekk i mateledningen for å koble apparatet fra strømmettet.
- Ikke tillat at apparatet brukes av barn eller ukjendige.

**! I tilfelle skade og/eller dårlig funksjon av apparatet må det slukkes ved å frakoble strømmen ved hjelp av hovedbryteren. Steng vannkranen og forsøk ikke å reparere eller inngripe selv, men henvend deg kun til autorisert fagkyndig personale.**

Modifisere eller forsøke å modifisere dette apparatet vil føre til at garantien oppheves og er dessuten veldig farlig.

**! For å garantere apparatets effektivitet og for dets korrekte funksjon, er det nødvendig å holde seg til anvisningene fra produsenten og la autorisert fagkyndig personale utføre vedlikeholdet.**

I tilfelle skade, kontakt forhandleren som har solgt apparatet, og som kan gi deg adressen til det nærmeste autoriserte assistansesenteret. Vi anbefaler alltid å kreve kun originale erstatningsdeler.

**! Hvis du bestemmer deg for å ikke bruke apparatet mer, anbefales det å skjære av mateledningen for å gjøre apparatet ubrukbart (etter å ha trukket ut mateledningen fra strømmettet).**

Gjør dessuten følgende:

- Ødelegg og ta bort luken for å unngå en eventuell innestenging av barn som nærmer seg apparatet for å leke.
- Unngå å spre kjølegass og olje som er i kompressoren i miljøet.
- Sørg for anbringelse og gjenvinning av materiale ifølge de gjeldende nasjonale lovene.

**Dette apparatet inneholder ikke kjølegass som skader ozonen.**



**Feil installasjon kan forårsake skade i miljøet, på dyr, personer og ting, og som produsenten ikke kan holdes ansvarlig for.**

## 2 TEKNISKE DATAER (Figur 1)

Spenningsverdien og frekvensen er skrevet på merkeplaten som sitter på apparatet. Se merkeplaten for enhver kontroll.

Spenning (1), effekt (2), modell (3), serienummer (4) og produsent (5).

Det A-veide ekvivalente kontinuerlige lydtryknivået på dette apparatet er under 70 dB(A). Målingene er blitt utført 1 m fra apparatet og på en høyde av 1,60 m fra marken under en komplett produksjonssyklus.

Det elektriske skjemaet er festet på mellompanelet fram på apparatet.

Koble apparatet fra strømmen for å få tilgang til det. Skru løs skruene som fester frampanelet og dra det ut etter å ha åpnet luken.

## 3 NYTTIGE ANVISNINGER FOR TRANSPORT

Nettovekten og vekten med emballasje på dette apparatet er skrevet på omslaget på denne instruksjonsmanualen. Emballasjen er påtrykt opplysninger vedrørende korrekt transport og løfting.

For å unngå at oljen i kompressoren flyter inn i kjølekretsen, er det nødvendig å transportere, lagre og flytte på apparatet kun i vertikal stilling, ved å ta hensyn til anvisningene som finnes på emballasjen.

## 4 OPPAKKING

**Installasjonen må utføres etter de gjeldende nasjonale normene, etter instruksjoner fra produsenten og av autorisert fagkyndig personale.**

Etter å ha fjernet emballasjen forsikre deg om at APPARATET ER HELT. BRUK DET IKKE i tilfelle tvil, men henvend deg til forhandleren som har solgt det.

Alle emballasjedeler (plastposer, papp, polystyrenskum, spiker osv.) må ikke være innenfor rekkevidde for barn, siden de kan være potensielle farer.

Skrue av skruene (6 figur 2) som fester apparatet til trepallen med hjelp av en sekskantnøkkel.

Ved å benytte løfteutstyr som er egnet i forhold til apparatets vekt, hev og flytt apparatet fra trepallen og skru fast de spesielle føttene (7 figur 3) som følger med på bunnplaten.

Forsikre deg om at apparatet står perfekt horisontalt med hjelp av et vater. Eventuelle reguleringer kan gjøres ved å skru på føttene.

## 5 INSTALLASJON

### 5.1 KOBLINGSSKJEMA

(se figur 4)

8. Støpsel
9. Stikkontakt med bryter
10. Kran for vanntilførsel
11. Vanntilførselsrør
12. Utløpsrør for vann

### 5.2 STILLING

**De beste ytelsene av apparatet får man med romtemperatur på 10 til 35 °C og vanntilførselstemperatur på 3 til 25 °C. Unngå ifølge dette å utsette apparatet for direkte sollys og installasjon i nærheten av varmekilder som: radiatorer, ovner, oppvaskmaskiner, osv.**



Dette apparatet:

- må ikke brukes utendørs.
- må ikke settes i fuktige miljøer eller i nærheten av vannspruter.
- må stå minst på 5 cm avstand fra sidevegger (**dette gjelder med unntagelse av modellen for innbygging**).



### 5.2.a STILLING AV MODELL FOR INNBYGGING

Luftsirkulasjonen sikres av gitteret på frontpanelet. Det er derfor ikke nødvendig å holde avstand i forhold til veggene rundt. Sørg for at plassen til innbyggingen er tilstrekkelig.

For å legge mateledningen, vanntilførselsrøret og utløpsrøret for vann, er det nødvendig å bore et hull i støtteplaten som vist i tabellen (A) (se figur 5).

Det er mulig å få adgang til støpselet og koblingene for vanntilførsel og vannutløp fra frontpanelet.


Koble strømmen fra apparatet og løsne deretter skruene (13) som fester frontpanelet (14). Åpne deretter luken og fjern panelet ved å trekke det oppover (se figur 6).

Før apparatet bygges inn er det nødvendig å feste mateledningen til støtteplaten etter skjemaet på figur 6.


- Før støpselet og mateledningen (15) gjennom hullet (16) i panelet.
- Plasser kabelklemmen (17) i det relevante setet.


Monter frontpanelet på nytt etter tilslutningen.

### 5.3 KOBLING TIL DET ELEKTRISKE NETTET

 **Kontroller at nettspenningen svarer til spenningen på skiltet, før apparatet kobles til strømforsyningen.**

 **Kontroller at apparatet forsynes med en effektiv jordforbindelse.**

 **Kontroller at den elektriske kraften på systemet er passende til maks. effekt på apparatet som angis på merkeplaten.**


 **For en sikker og korrekt installasjon av apparatet er det nødvendig å bruke en spesiell stikkontakt styrt av en allpolet bryter (9 figur 4) med en kontaktavstand like med 3 mm eller mere, i henhold til de nasjonale gjeldende sikkerhetsnormene, utstyrt med sikringer med**


**tilknyttet jordfeilbryter og plassert slik at den er lett tilgjengelig.**

Sett støpselet (8 figur 4) i stikkontakten (9 figur 4).

Det er mulig å la autorisert fagkyndig personale skifte ut støpselet, bare det er i henhold til de gjeldende nasjonale sikkerhetsnormene.

I tilfelle apparatet blir levert uten støpsel, skal en fast kobling føres til strømmettet ved å bruke en spesiell allpolet bryter med en kontaktavstand like med 3 mm eller mere, i henhold til de nasjonale gjeldende sikkerhetsnormene, utstyrt med sikringer med tilknyttet jordfeilbryter og plassert slik at den er lett tilgjengelig. Dette inngrepet skal utføres av en kvalifisert tekniker.

 **Det anbefales å vikle opp hele lengden på mateledningen og forsikre seg om at den ikke på noen måte kommer i klemme.**

 **I tilfelle mateledningen skulle skades, må den erstattes av autorisert personale med en lignende mateledning som kan kjøpes hos produsenten eller autoriserte assistansesenter.**

### 5.4 KOBLING TIL VANNLEDNINGEN

 **Dette apparatet må kun tilføres kaldt drikkevann.**

**Driftstrykket må være mellom 0,1 og 0,6 MPa.**

Koblingen til vannledningen må utføres ifølge instruksjoner fra produsenten og av fagkyndig personale.

 **Det må installeres en kran mellom vannledningen og vanntilførselsrøret på apparatet, slik at man kan stenge vannet hvis nødvendig.**

Bredde "l"	Dybde "p"	Høyde "a"	X	Y
540 mm	430 mm	470 mm	144 mm	31 mm
595 mm	510 mm	502 mm	181 mm	35 mm
705 mm	625 mm	560 mm	291 mm	35 mm

**Tabell A**

I tilfelle drikkevannet er spesielt hardt, anbefales det å installere en avherder. Hvis det finnes spor av faste legemer (f.eks. sand osv.) kan dette elimineres ved å installere et mekanisk filter som må kontrolleres og rengjøres regelmessig.

**Disse anordningene må være i overensstemmelse med de nasjonale normene.**



**Lukk aldri vannkranen, hvis apparatet er på.**

#### **5.4.a PÅFYLLING (figur 7)**

Før inn pakningene (18) i de to ringene med gjenger i vanntilførselsrøret (11) som er levert sammen med apparatet.

Fastspenn ringene uten å stramme for kraftig, slik at risikoen for å lage sprekker i koblingene unngås. Fastspenn den ene ringen med gjenger ved elektroventilens utgang i den bakerste delen til apparatet (**forrest på modell for innbygging**). Den andre ringen skal skrues på vannkranen (10) med gjenger.

#### **5.4.b TØMNING (figur 7)**

Fest utløpsrøret for vann (12 figur 7) på den bestemte tilpasningen på baksiden på apparatet (**forrest på modell for innbygging**) og kontroller at:

- Røret er av den fleksible typen.
- Den interne diameteren er på 22 mm.
- Det ikke finnes innsnevringer langs utløpsrøret.
- Utløpsrøret har en helling på minst 15%.

Det anbefales at utløpet går direkte i et åpent vannlås.

## **6 STARTING**

### **6.1 RENGJØRING AV INTERNE DELER**

Rengjøring av apparatet er allerede gjort i fabrikk. Det anbefales allikevel å utføre en ytterligere rengjøring av de interne delene før bruk, og forsikre seg om at mateledningen ikke er koblet til.

Bruk et vanlig oppvaskmiddel eller en løsning av vann og eddik for rengjøring; til slutt gjøres en grundig skylling med rikelig kaldt vann og fjern isen som er laget under de første syklusene.

Ikke bruk slipende rengjøringsmidler eller pulver som kan skade komponentene. (For ytterlige informasjoner vedr. rengjøring av interne deler, henvises til punkt 9.3 i denne instruksjonsmanualen).

### **6.2 STARTING (figur 8)**

**Når apparatet startes for første gang, og når det startes på nytt etter en inaktivitetsperiode, er det nødvendig å helle tre liter vann i begeret som er plassert innvendig.**

**For påfylling må du heve strimlene (20) og fylle vann direkte i begeret som er plassert innvendig.**

For de neste syklusene etter starting blir vannet tilført helt automatisk.

Fortsett deretter på følgende måte:

- a) Åpne vannkranen (10 figur 4).
- b) Koble til strømmen ved hjelp av hovedbryteren.

Med hensyn til apparater som konstant er tilsluttet strømforsyningen, tilsluttes strømmen ved hjelp av den eksterne bryteren på apparatet.

Start ved å trykke på bryteren (21 figur 9). Bryterens lampe tennes (hvis installert).

### **6.3 STARTING AV MODELL MED KONSTANT TILFØRSEL (figur 10)**

Utfør inngrepene a) og b) som er beskrevet ovenfor. Gjør deretter følgende:

- Fjern lukkeproppen (22) som er plassert på gitteret i frontpanelet.
- Drei timerens justeringsskrue med uret ved hjelp av et platt skrujern (23), helt til det høres et „klikk“ og vannpumpen stanser.
- Gjenta dette inngrepet tre ganger, og la det gå ca. 1 minutt mellom hver justering.
- Monter lukkeproppen (22) på gitteret i frontpanelet på nytt etter avsluttet inngrep. Apparatet innleder heretter den automatiske produksjonen av isbiter.

## **7 HOVEDÅRSÅKENE TIL FUNKSJONSSVIKT**

I tilfelle uteblitt produksjon av is, er det bra å kontrollere følgende før du henvender deg til det autoriserte assistansesenteret:

- At kranen på vannledningen (10 figur 4) er åpen.
- At det ikke mangler strøm, støpselet er riktig innsatt og den relevante bryteren (9 figur 4) er i posisjon "TENT". Knappens lampe (21 figur 9) tent.

Dessuten:

- I tilfelle for mye støy, kontroller at apparatet ikke er i kontakt med møbler eller metallplater som kan volde støy eller vibrasjoner.
  - Hvis man oppdager eventuelt spor av vann, kontroller at hullet for utløp av vann i beholderen ikke er tilstoppet, at rørene for vanntilførsel og vannutløp er korrekt tilkoblet og at det ikke finnes innsnevring eller skader på disse.
  - Kontroller at vann- og lufttemperaturen ikke overskrider verdiene som er fastsatt i forbindelse med installasjon.
  - Kontroller at filteret for vannforsyning ikke er tilstoppet.
  - Kontroller at sprøyterne ikke er tilstoppet av kalk.
- Etter å ha utført de ovenfornevnte kontrollene, og hvis funksjonssvikten varer, er det best å koble apparatet fra strømmettet ved å bruke den installerte bryteren. Trekk ut støpselet fra stikkkontakten, steng kranen for kobling til vannledningen og ring det nærmeste autoriserte assistansesenteret.

For et hurtig og effektivt inngrep er det viktig at man ved oppringingen angir nøyaktig modell, serienummer eller konstruksjonsnummer som man kan lese på merkeplaten (figur 1) som sitter på apparatet eller på omslaget på denne instruksjonsmanualen.

## 8 FUNKSJON

Apparatet er forsynt med en sonde (19 figur 11) i isbitbeholderen.

Når isen har et slikt volum at den når sonden, vil en termostat automatisk stoppe produksjonen.

Når man tar ut is fra beholderen, vil termostaten gjenaktivere automatisk produksjonen, og på denne måten lage en ny reserve av is.


### **8.1 FUNKSJON AV MODELL MED KONSTANT TILFØRSEL (figur 12)**


Apparatet er utstyrt med en dispenser til isbiter (24) som er plassert fremme på apparatet.

Fjernelse av den ønskede mengde isbiter skjer ved å plassere et passende beger eller en beholder og presse forsiktig på knappen (25) som styrer tilførselen.

Tilførselen avbrytes, når knappen (25) slippes.

### **8.1.a JUSTERING AV DOSERT MENGDE (figur 13)**

 **Bær hansker i forbindelse med alle inngrep som krever håndtering av platedeler, slik at faren for å skjære seg reduseres.**

 **Følgende inngrep må først utføres etter å ha koblet strømmen fra apparatet. Inngrepene må kun utføres av en spesialutdannet tekniker.**

Apparatet er utstyrt med en elektronisk anordning til justering av den doserte mengde isbiter.

Utfør følgende inngrep for å forlenge eller forkorte tidsrommet for tilførsel og dermed den tilførte mengden isbiter:

- Fjern beholderen (26).
- Løsne skruene (27) på frontpanelet (28) ved hjelp av et stjerneskruejern.
- Fjern frontpanelet (28) ved å trekke det oppover.
- Drei håndtaket (29) på den elektroniske anordningen med uret for å øke mengden av isbiter som tilføres hver gang det trykkes på knappen. Drei håndtaket mot uret for å redusere mengden.

### **8.2 MODELL MED KALDTVANNSDISPENSER (figur 14)**

Apparatet leveres med en kaldtvannsdispenser som er montert på siden av isbitbeholderen.

Tapping av kaldt vann skjer ved å plassere et beger og trykke forsiktig på knappen (30) som styrer tilførselskranen.

Vanntilførselen avbrytes, når knappen slippes.

Hvis apparatet allerede er forsynt med et filter på kaldtvannsdispenserens system, anbefales det å lese de spesifikke anvisningene på filterets etikett og overholde intervallene for utskiftning som anbefales av filterprodusenten.

### 9.1 RENGJØRING AV FILTERET SOM SITTER PÅ ELEKTROVENTILEN



Rens minst annen hver måned filteret (31 figur 15) som sitter på elektroventilen på vanntilførselen ved å holde deg til instruksjonene som følger:

- Koble fra den elektriske strømforsyningen ved å bruke den spesielle bryteren (9 figur 4) og trekk ut støpselet fra stikkkontakten.
- Koble fra vannledningen ved å bruke den spesielle kranen (10 figur 7).
- Skru løs vanntilførselsrørets ring med gjenger (11a figur 15) som sitter på utgangen på elektroventilen bak på apparatet. På modellen for innbygging er det nødvendig å fjerne panelet forutgående som beskrevet i punkt 5.2.a.
- Trekk ut filteret (31 figur 15) med hjelp av en tang, uten å skade koblingen på vanntilførselsrøret.
- Fjern eventuelle rester ved å sette filteret under en vannsprut.

Når rengjøringen er utført, monter på filteret og vanntilførselsrøret igjen. Vær forsiktig med å følge sikkerhetsforanstaltningene som allerede er fremhevet i begynnelsen på denne instruksjonsmanualen.

**Koble apparatet til elektrisitet og vann når operasjonen er utført.**

### 9.2 MODELL MED LUFTKONDENSERING

For modellen med luftkondensering er det veldig viktig å holde kondensatoren med ribbene rene.

La rengjøring av kondensatoren med ribber utføres minst annen hver måned av et autorisert assistansesenter som kan føye inn operasjonen i program for vedlikehold.

### 9.3 RENGJØRING OG DESINFISERING AV ISBITBEHOLDER (figur 16-17-18)



**All rengjøring må gjøres etter at strøm- og vanntilførselen er koblet fra som beskrevet i de forrige operasjonene.**

Åpne luken (32) som sitter foran på apparatet.

Det er mulig å oppnå adgang til den innvendige beholderen på **modellen med konstant tilførsel** gjennom det øverste frontpanelet (33). Frakoble strømmen og følg fremgangsmåten som er beskrevet i figur 16 for å oppnå adgang til

beholderen:

- Fjern pakningen (34).
- Løsne de to skruene (35) fullstendig.
- Trekk i den nederste delen til panelet (34), inntil den innvendige spissen hviler mot cellen.

Senk panelet fullstendig, inntil de øverste stiftene løsnes. Fjern deretter panelet ved å trekke det oppover.

Ved å skru løs de to knottene (36) som sitter på panelet med strimlene (37) er det mulig å trekke ut panelet og få tilgang til sprøyterampen.

Rengjør panelet (37) og strimlene (20).

Fjern glidegitteret (38) som vist på figur 17 og rengjør det.

Ta vekk sprøyterampen (39) som vist på figur 18. Ta bort sidetappene (40) og rengjør rampen under rennende vann.

For å rengjøre begeret som sitter innvendig, må overflytrøret (41) trekkes ut (se figur 18). Vannresten tømmes automatisk ut. Fjern eventuelt bunnfall i begeret og rengjør det med en svamp.

Fjern pumpereturfilteret/-filterne av rustfritt stål (42) som vist på figur 18, og rens det/dem.

Etter å ha utført de forrige operasjonene, rengjør isbitbeholderen.

Monter delene på nytt ved å utføre ovenfornevnte inngrep i omvendt rekkefølge.

Bruk et vanlig oppvaskmiddel eller en løsning av eddik og vann for rengjøring. Bruk en børste med myk plastbust og en svamp for å eliminere eventuelle belegninger.

Man fraråder bruk av slipende rengjøringsmidler eller pulver som kan skade komponentene.

For å oppnå en riktig desinfiseringseffekt, gjenta de ovenfornevnte rengjøringsoperasjonene ved bruk av en løsning spesielt egnet til dette formålet, for eksempel en av løsningene brukt til desinfisering av smokker og tåteflasker.

**Når rengjøringen og/eller desinfiseringen er slutt, utfør en nøye skylling med rikelig kaldt vann og eliminer isen som er laget under de første syklusene.**

**PRODUTTORE AUTOMATICO DI GHIACCIO A CUBETTI**

***AUTOMATIC ICE - CUBE MAKER***

**MACHINE AUTOMATIQUE A GLAÇONS EN CUBES**

***AUTOMATISCHER EISWÜRFELBEREITER***

**PRODUCTOR AUTOMATICO DE HIELO EN CUBITOS**

***PRODUTOR AUTOMÁTICO DE CUBOS DE GELO***

***AUTOMATISCHE IJSBLOKJESMAKER***

***MASKINE TIL AUTOMATISK FREMSTILLING AF  
ISTERNINGER***

**ΑΥΤΟΜΑΤΟ ΜΗΧΑΝΗΜΑ ΠΑΡΑΓΩΓΗΣ ΠΑΓΟΚΥΒΩΝ**

***AUTOMATISK ISBITSMASKIN***

**AUTOMAATTINEN JÄÄKUUTIOKONE**

***ISBITMASKIN***

**MANUALE DI  
INSTALLAZIONE, USO E  
MANUTENZIONE**

***INSTALLATION,  
USE AND MAINTENANCE  
MANUAL***

**MANUEL  
D'INSTALLATION,  
UTILISATION ET  
ENTRETIEN**

***INSTALLATIONS-,  
BEDIENUNGS- UND  
WARTUNGSANLEITUNG***

**MANUAL DE  
INSTALACION, USO Y  
MANTENIMIENTO**

***MANUAL  
DE INSTALAÇÃO, USO E  
MANUTENÇÃO***

**HANDLEIDING VOOR DE  
INSTALLATIE, HET  
GEBRUIK EN HET  
ONDERHOUD**

**VEJLEDNING  
VEDRØRENDE  
INSTALLATION, BRUG OG  
VEDLIGEHODELSE**

**ΕΓΧΕΙΡΙΔΙΟ  
ΕΓΚΑΤΑΣΤΑΣΗΣ ΧΡΗΣΗΣ  
ΚΑΙ ΣΥΝΤΗΡΗΣΗΣ**

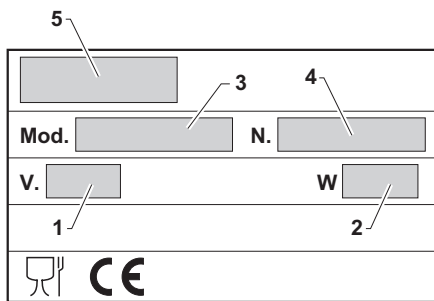
**INSTRUKTIONSBOK FÖR  
INSTALLATION,  
ANVÄNDNING OCH  
UNDERHÅLL**

**ASENNUS-, KÄYTTÖ- JA  
HUOLTO-OPAS**

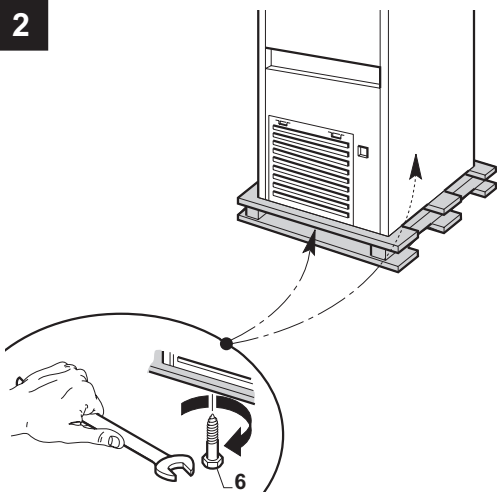
**MANUAL FOR  
INSTALLASJON, BRUK  
OG VEDLIKEHOLD**



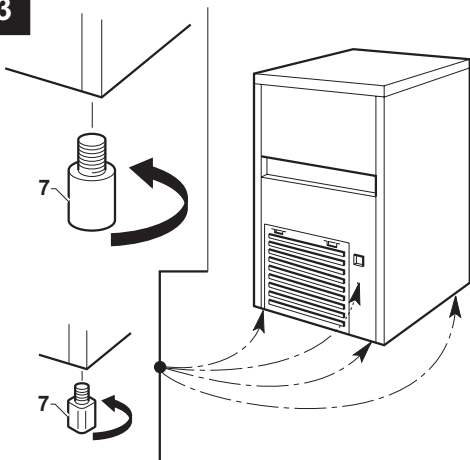
1



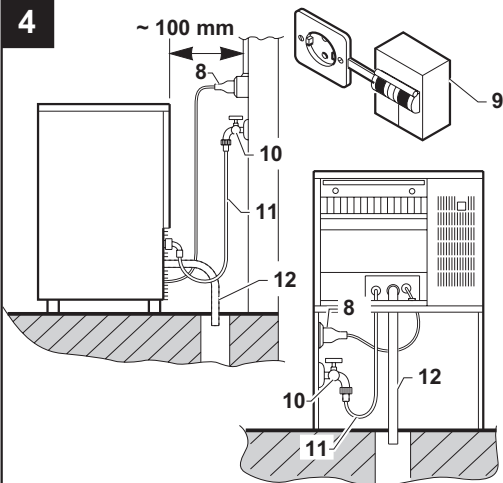
2



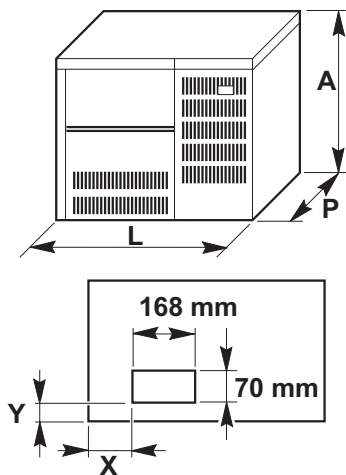
3



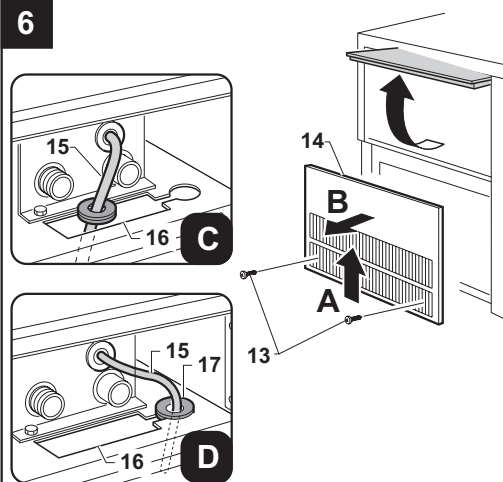
4

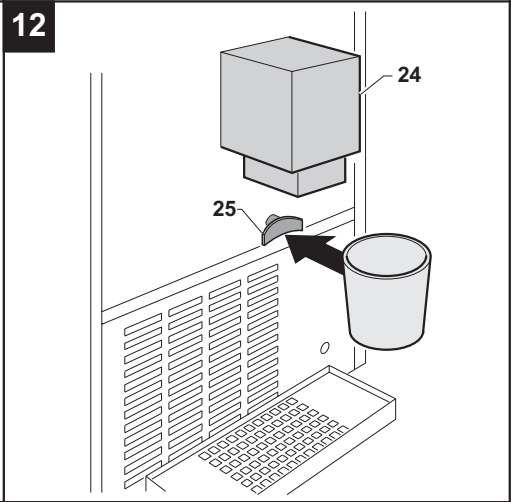
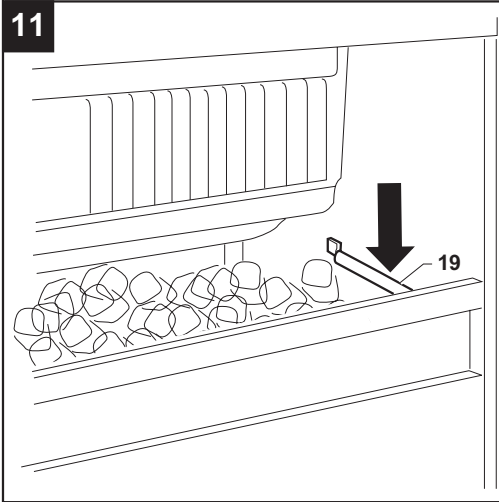
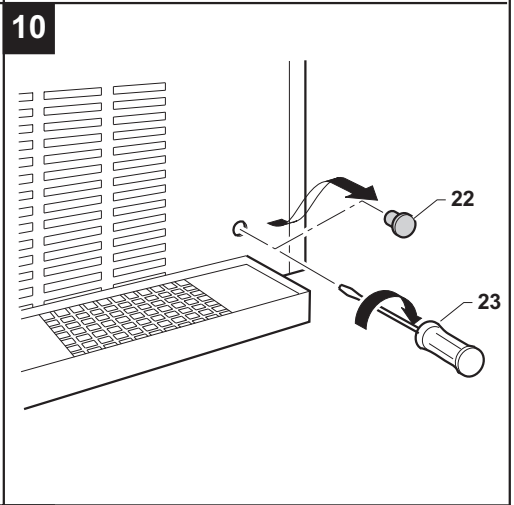
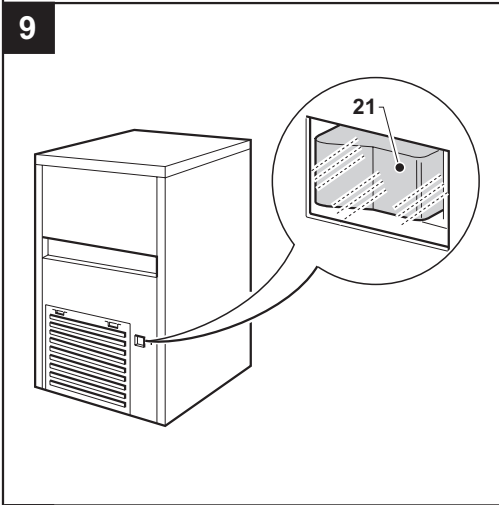
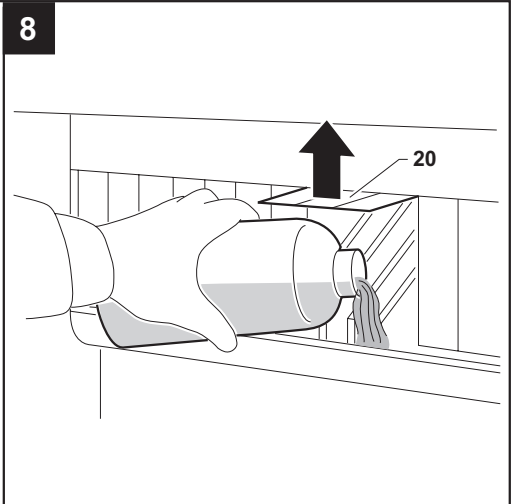
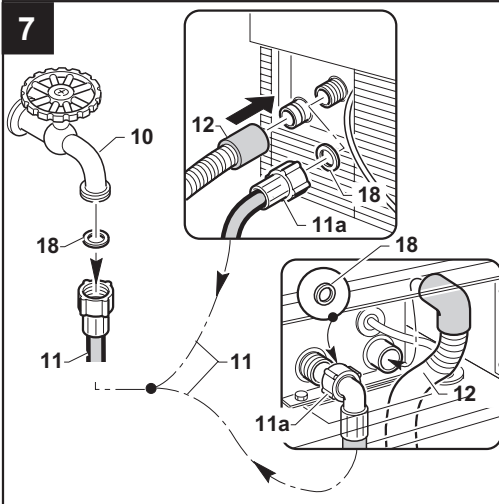


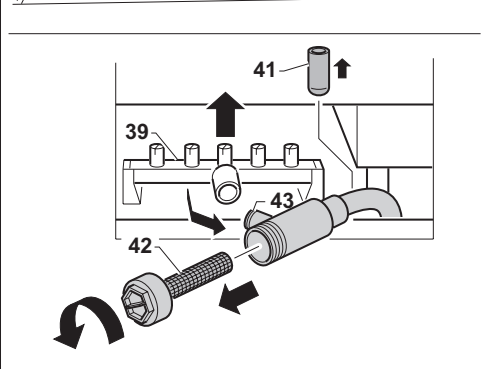
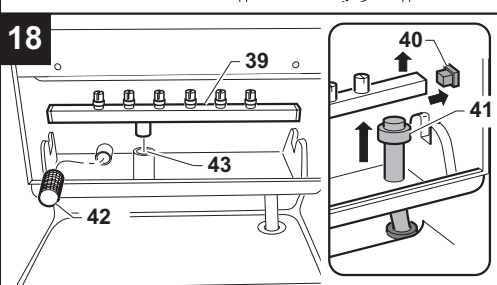
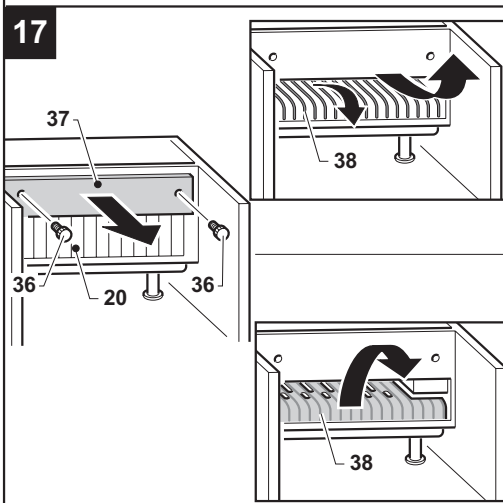
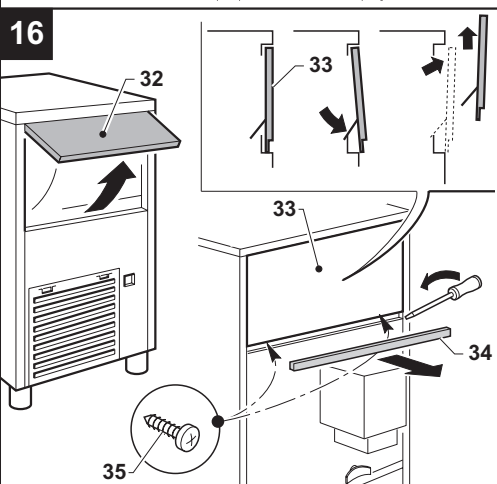
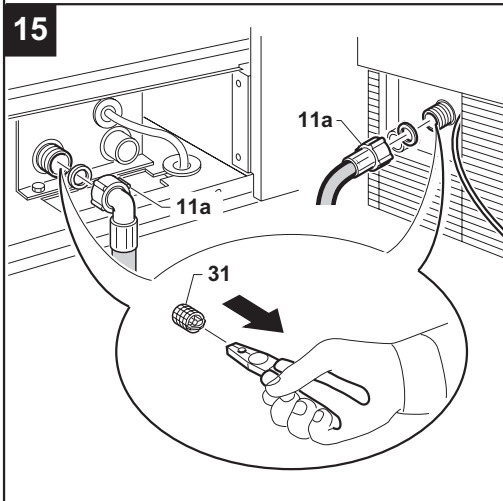
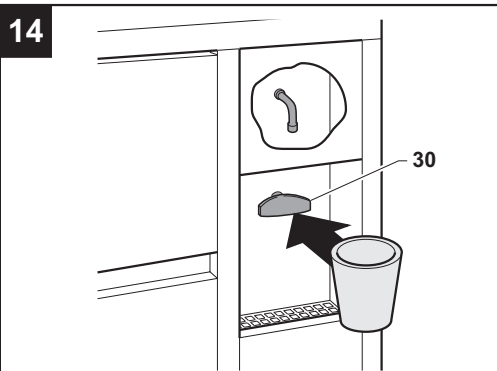
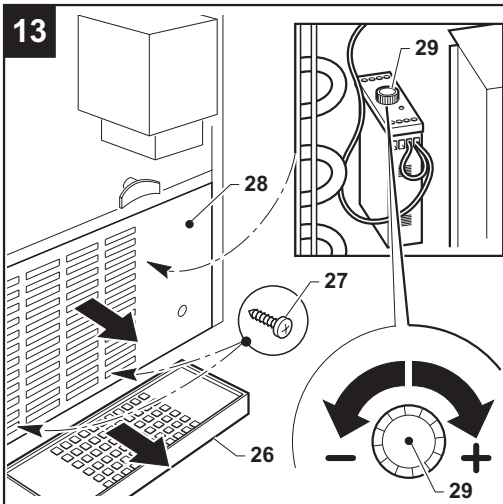
5



6









E' vietata la riproduzione, anche solo parziale, del presente manuale di istruzioni.

*It is strictly forbidden to reproduce this instruction manual or any part thereof.*

La reproduction, y compris partielle, de ce manuel d'instructions, est interdite.

*Eine vollständige oder auszugsweise Reproduktion des vorliegenden Handbuches ist verboten.*

E prohibida la reproducción, an parcialmente, del presente manual de instrucciones.

*Proíbe-se reproduzir, também parcialmente, o presente Manual de Instruções.*

De Reproductie van dit Handboek met Instructies, ook alleen gedeeltelijk, is verboden.

*Hel eller delvis kopiering eller genoptryk af denne vejledning er forbudt.*

Απαγορεύεται η αντυγραφή, έστω και μερική, του παρόντος.

*Alla rättigheter är reserverade. Kopiering eller reproduktion av denna manual är förbjuden.*

**Kaikki oikeudet pidätetään. Osittainkin kopiointi kielletty.**

**Alle rettigheter reservert. Kopiering og reproduksjon forbudt.**

Fullstendig desinfisering kan kun utføres av autoriserte assistansesenter og må gjøres med intervaller som avhenger av vannets kvalitet og hver gang etter en inaktivitetsperiode.

Vi råder til å spørre forhandleren som har solgt dette apparatet om en kontrakt for periodisk vedlikehold som omfatter:

- Rengjøring av kondensatoren.
- Rengjøring av filteret som sitter på elektroventilen på vanntilførselen.
- Rengjøring av isbitbeholderen.
- Kontroll av ladetilstand på kjølegassen.
- Kontroll av funksjonssyklusen.
- Desinfisering av apparatet.

### 10 INAKTIVITETSPERIODER

Hvis apparatet ikke skal brukes over en lenger periode, må du:

- Koble fra strømforsyningen ved bruke den spesielle bryteren, og trekk ut støpselet av stikkkontakten.
- Koble fra vannledningen ved å bruke kranen.
- Utføre alle operasjoner som er forutsett ved periodisk vedlikehold av apparatet.
- Tømme pumpelegemet ved å blåse med trykkluft i vanntilførselsrøret (43) til sprøyterampen.

*Produsenten svarer ikke for eventuelle unøyaktigheter som er oppstått på grunn av trykk- eller avskriftsfeil i denne instruksjonsmanualen. Produsenten forbeholder seg retten til å utføre eventuelle modifiseringer på egne produkter som anses nødvendige eller nyttige, og som også er i brukerens interesse, uten å endre de essensielle egenskapene eller sikkerhetsfunksjonene.*